



## Moduł PC z Intel® i5 i systemem Windows® 10 IoT Enterprise i TPM 2.0 (Trusted Platform Module)

Ten mini PC z procesorem Intel® Core™ i5, zintegrowaną kartą graficzną Ultra HD i szybkim dyskiem SSD zmieni Twój ekran w rozwiązanie typu all-in-one. Koniec problemów z kablami i koniecznością montowania PC do obudowy lub na uchwycie. Po prostu wsuń moduł w slot i gotowe!

Moduł jest kompatybilny tylko z ekranami iiyama z serii TExx04MIS\*: 65": [TE6504MIS-B1AG](#) / [TE6504MIS-B2AG](#) , 75": [TE7504MIS-B1AG/TE7504MIS-B2AG](#), 86": [TE8604MIS-B1AG](#) / [TE8604MIS-B1AG](#).

\*Z wyjątkiem 98" [ProLite TE9804MIS-B1AG](#)

### 01 URZĄDZENIE

Typ	slot PC
CPU	Intel® Core™ i5-10400, TPM 2.0 (Trusted Platform Module)
RAM	8GB DDR4
SSD	256GB M.2
Karta graficzna	Intel® HD Graphics UHD630
Chipset	Intel® H410
Karta dźwiękowa	Cmedia HS-100B
LAN	10/100/1000M Adapter
WiFi	802.11/a/b/g/n/ac/ax (M.2) (2.4GHz/5GHz)
Bluetooth	5.2
System operacyjny	Win 10 IoT Enterprise 64-bit, Windows 11 compatible
LAN (RJ45)	x1
USB	3.0 x4, 3.1 (Type C) x1, 2.0 x2
DisplayPort Out	x1
HDMI Out	x1
Microphone In	x1

### 02 ZARZĄDZANIE ENERGIĄ

Zasilacz

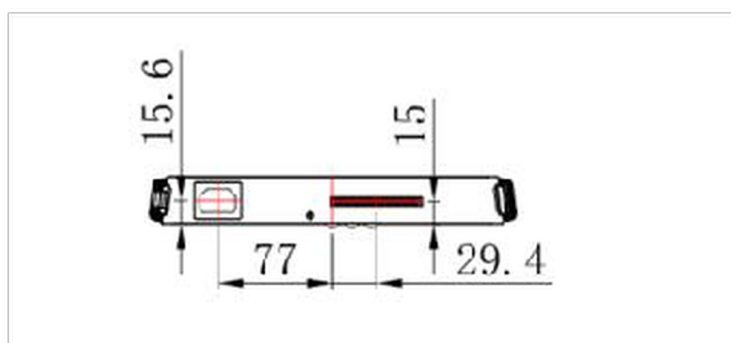
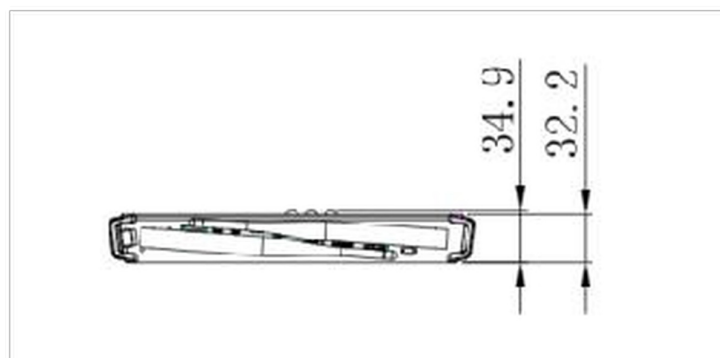
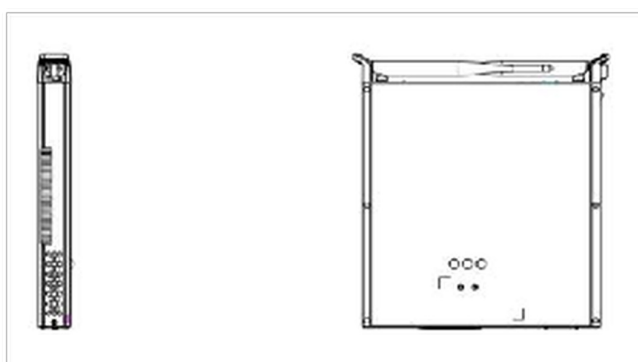
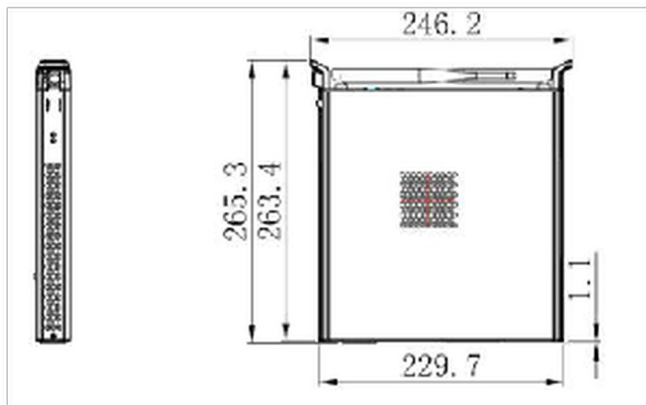
wewnętrzny

Zasilanie	AC AC - 100V, 240/V, 50Hz
Zużycie energii	105W typowo, 5W stand by

### 03 WYMIARY / WAGA

Wymiary produktu szer. x wys. x gł.	265.3 x 34.9 x 246.2mm
Wymiary pudła szer. x wys. x gł.	317 x 103 x 358mm
Waga (bez pudła)	1.95kg
Waga (z pudłem)	3.25kg
Kod EAN	4948570033065

# SPC51001BC-1



## 04 WARUNKI ŚRODOWISKOWE

Warunki pracy - temperatura

0°C - 45°C

Warunki pracy - wilgotność

10% - 90%

Warunki składowania - temperatura

- 20°C - +2°C

*Wszystkie znaki towarowe zastrzeżone. Pomyłki i wprowadzanie zmian zastrzeżone. Specyfikacje produktów mogą ulec zmianie bez wcześniejszego zawiadomienia. Wszystkie monitory LCD iiyama są zgodne z normą ISO-9241-307:2008 określającą liczbę i rodzaj defektów matrycy.*

© IIYAMA CORPORATION. ALL RIGHTS RESERVED