



Unser modularer Intel® i5 SLOT-PC mit Windows® 10 IoT Enterprise und TPM 2.0 (Trusted Platform Module)

Der SLOT-PC (dies ist kein Intel Standard 80Pin OPS-Slot PC) mit einem Intel® Core™ i5 macht Ihr interaktives Display von iiyama zu einer voll funktionstüchtigen und eigenständigen Lösung. Er ist mit einem leistungsstarken Intel-Prozessor, einer Ultra HD-Grafikkarte und einem schnellen SSD Laufwerk ausgestattet. Kein Ärger mehr mit Kabeln, keine Montage eines NUC oder PCs an der Rückseite des Monitors oder am höhenverstellbaren Liftsystem. Schieben Sie einfach den iiyama SLOT-PC in den vorgesehenen Schacht Ihres Displays und legen Sie sofort los.

Der SLOT-PC ist nur kompatibel mit den Displays der iiyama TExx04MIS-Serie; 65": [TE6504MIS-B1AG/TE6504MIS-B2AG](#), 75": [TE7504MIS-B1AG/TE7504MIS-B2AG](#), 86": [TE8604MIS-B1AG](#) / [TE8604MIS-B2AG](#)

*Mit Ausnahme des 98" [ProLite TE9804MIS-B1AG](#)

01 DEVICE

Type	slot PC
CPU	Intel® Core™ i5-10400, TPM 2.0 (Trusted Platform Module)
RAM	8GB DDR4
SSD	256GB M.2
Graphics	Intel® HD Graphics UHD630
Chipset	Intel® H410
Soundkarte	Cmedia HS-100B
LAN	10/100/1000M Adapter
WiFi	802.11/a/b/g/n/ac/ax (M.2) (2.4GHz/5GHz)
Bluetooth	5.2
Betriebssystem	Win 10 IoT Enterprise 64-bit, Windows 11 compatible
LAN (RJ45)	x1
USB	3.0 x4, 3.1 (Type C) x1, 2.0 x2
DisplayPort Out	x1
HDMI Out	x1
Microphone In	x1

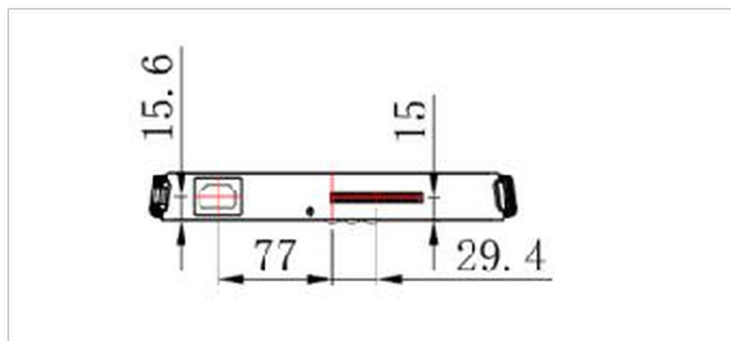
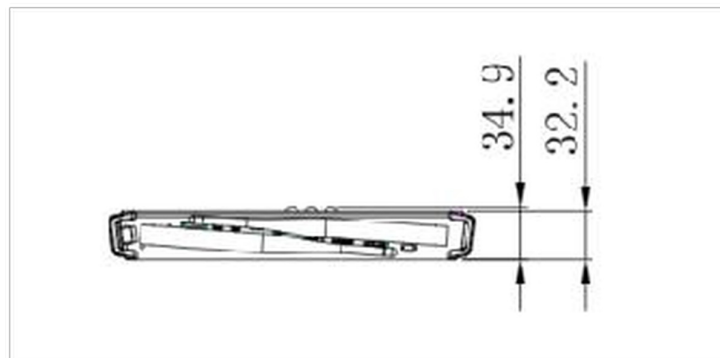
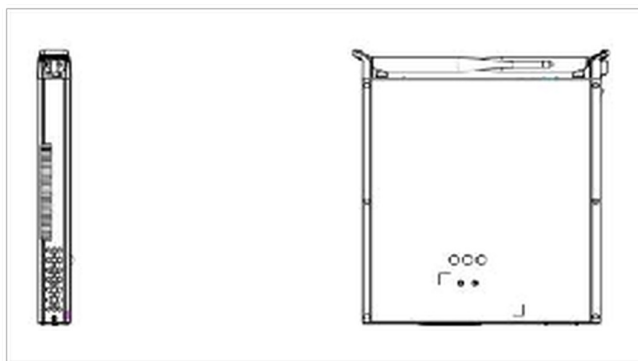
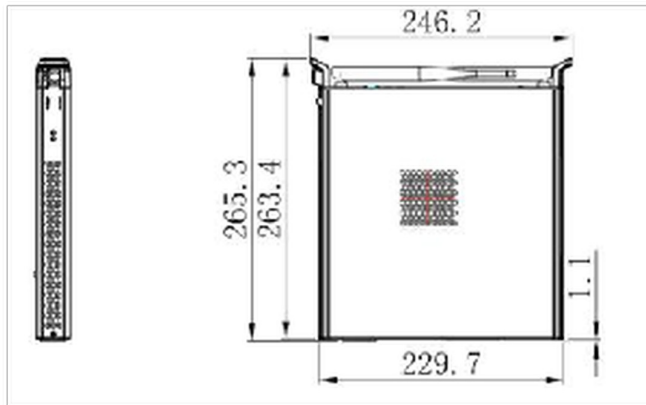
02 STROMVERWALTUNG

Netzteil	intern
Stromversorgung	AC AC - 100V, 240/V, 50Hz
Leistungsaufnahme	105W typisch, 5W Standby

03 ABMESSUNGEN / GEWICHT

Produkt Abmessungen B x H x T	265.3 x 34.9 x 246.2mm
Verpackung Abmessungen B x H x T	317 x 103 x 358mm
Gewicht (ohne Verpackung)	1.95kg
Gewicht (inkl Verpackung)	3.25kg
EAN code	4948570033065

SPC51001BC-1



04 UMWELTBEDINGUNGEN

Betrieb Temperaturbereich	0°C - 45°C
Luftfeuchtigkeit bei Betrieb	10% - 90%
Lagerung Temperaturbereich	- 20°C - +2°C

Alle Warenzeichen sind eingetragene Handelsmarken. Irrtum und Änderungen in den Spezifikationen vorbehalten. Alle LCD's erfüllen die ISO-9241-307:2008 Pixelfehlerklasse.

© IIYAMA CORPORATION. ALL RIGHTS RESERVED