



Počítač s Intel® i5 a Windows® 10 IoT Enterprise a TPM 2.0 (Trusted Platform Module)

Tento mini-PC s Intel® Core™ i5 uvnitř promění váš interaktivní velkoformátový displej iiyama v samostatné řešení. Je vybaven výkonným procesorem Intel® s integrovanou Ultra HD grafikou a rychlým SSD diskem. Žádné potíže s kabely a nutnost montovat počítač na zadní stranu monitoru nebo na zvedací plošinu. Jednoduše zasuňte slot iiyama PC a začněte hned.

Modul je kompatibilní pouze s iiyama TExx04MIS* Series; 65": [TE6504MIS-B1AG](#) / [TE6504MIS-B2AG](#) , 75": [TE7504MIS-B1AG](#) / [TE7504MIS-B2AG](#), 86": [TE8604MIS-B1AG](#) / [TE8604MIS-B2AG](#)

*S výjimkou 98" [ProLite TE9804MIS-B1AG](#)

01 DEVICE

Type	slot PC
CPU	Intel® Core™ i5-10400, TPM 2.0 (Trusted Platform Module)
RAM	8GB DDR4
SSD	256GB M.2
Graphics	Intel® HD Graphics UHD630
Chipset	Intel® H410
Sound card	Cmedia HS-100B
Networking	10/100/1000M Adapter
WiFi	802.11/a/b/g/n/ac/ax (M.2) (2.4GHz/5GHz)
Bluetooth	5.2
Operating system	Win 10 IoT Enterprise 64-bit, Windows 11 compatible
LAN (RJ45)	x1
USB	3.0 x4, 3.1 (Type C) x1, 2.0 x2
DisplayPort Out	x1
HDMI Out	x1
Microphone In	x1

02 POWER-MANAGEMENT

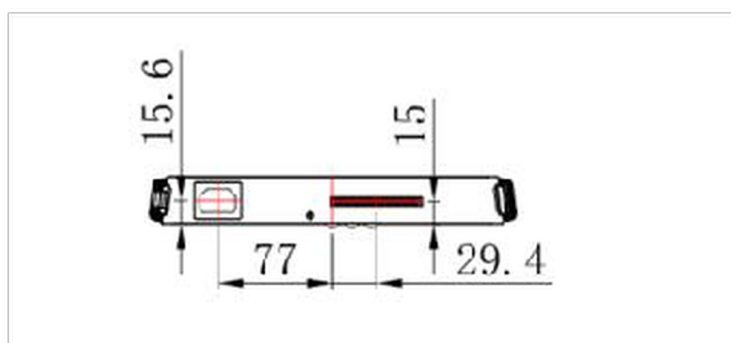
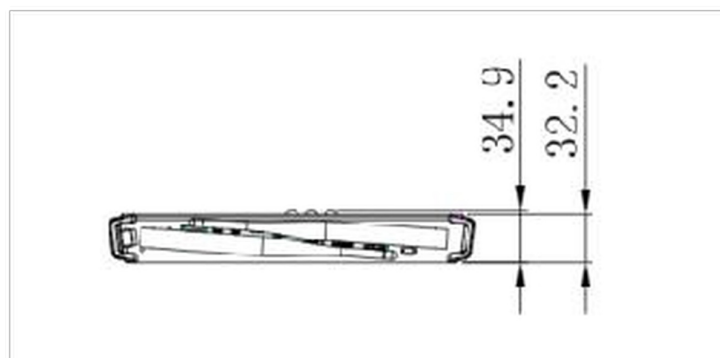
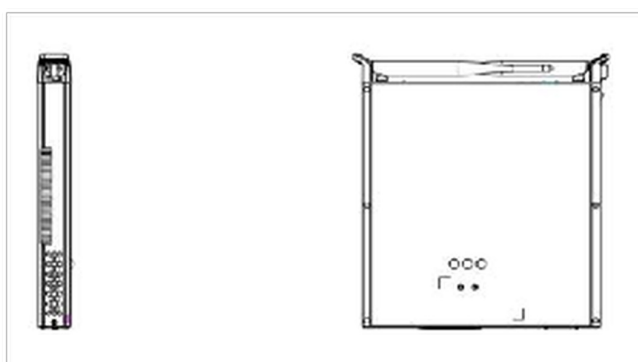
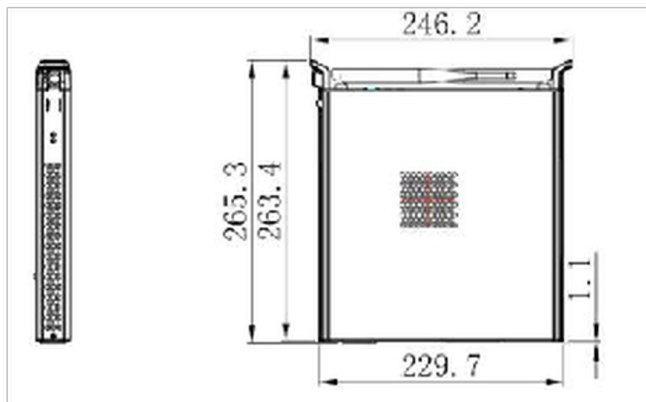
Napájecí zdroj: interní

Napájení	AC AC - 100V, 240/V, 50Hz
Odběr energie:	105W typisch, 5W odpočinek

03 ROZMĚRY / HMOTNOST

Rozměry výrobku Š x V x D	265.3 x 34.9 x 246.2mm
Rozměry balení Š x V x D	317 x 103 x 358mm
Váha (bez balení)	1.95kg
Váha (s balením)	3.25kg
EAN code	4948570033065

SPC51001BC-1



04 ENVIRONMENTAL CONDITIONS

Rozsah provozní teploty

0°C - 45°C

Operation humidity

10% - 90%

Rozsah teploty v klidu

- 20°C - +2°C

Storage humidity

10% - 90%

Všechny ochranné známky jsou registrovány a chráněny. Vyhrazené právo na změny. Veškeré ploché panely LCD splňují normu ISO-9241-307:2008 v oblasti počtu vadných pixelů.

© IIYAMA CORPORATION. ALL RIGHTS RESERVED