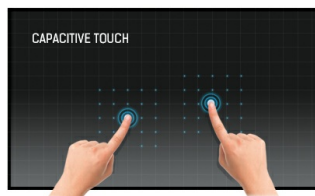




## Écran tactile 15.6" Full HD PCAP 10pt avec dalle IPS, lecteur multimédia intégré et support articulé à l'arrière

Le ProLite T1624MSC avec une résolution Full HD de 1920x1080 et la technologie tactile Projective Capacitive à 10 points de contact, offre une réponse tactile transparente et précise. Doté de la dalle IPS, il offre des performances exceptionnelles en matière de couleurs et de larges angles de vision, ce qui en fait un excellent choix pour une vaste gamme d'applications interactives exigeantes. Les utilisateurs peuvent profiter de son support articulé qui permet au moniteur de se coucher complètement à plat pour être utilisé comme une tablette. Le T1624MSC est équipé de plusieurs entrées et d'un emplacement pour carte SD, ainsi que de haut-parleurs stéréo délivrant un son de bonne qualité. C'est un écran idéal pour l'affichage dynamique interactif de petite taille, la vente au détail en magasin et les présentations interactives.



### Touch technology - capacitive projetée

Cette technologie utilise un capteur avec des fils de tension micro-fins intégrés dans la vitre qui recouvre le moniteur. Le toucher est détecté grâce aux caractéristiques électriques du capteur et varie donc lorsque le doigt de l'utilisateur est déplacé sur la vitre. Grâce à cette vitre de protection, cette technologie a une longue durée de vie, et la fonction tactile n'est pas altérée même en cas de rayures, par exemple. Cela permet une image aux performances et qualités parfaite et cela permet également une utilisation avec un doigt, directement, (également des gants en latex) et un pointeur magnétique.



### Lecteur multimédia

Jouez votre musique favorite et affichez vos plus belles vidéos, photos et images directement sur l'écran depuis une mémoire flash ou la mémoire interne avec le lecteur multimédia intégré.

## 01 CARACTÉRISTIQUES DE L'ÉCRAN

Design	Edge to edge glass
Diagonale	15.6", 39.5cm
Matrice	dalle IPS Technologie LED
Résolution native	1920 x 1080 (2.1 megapixel HD)
Le ratio d'aspect	16:9
Luminosité	450 cd/m <sup>2</sup>
Luminosité	385 cd/m <sup>2</sup> avec l'écran tactile
Transparence de la lumière	85%
Contraste	800:1 avec l'écran tactile
Temps de réponse (GTG)	25ms
Angle de vision	horizontal/vertical: 170°/170°, droit/gauche: 85°/85°, en avant/en arrière: 85°/85°
Couleurs supportées	16.7mln 8bit
Fréquence horizontale	30. - 84.kHz
Surface de travail H x L	344.16 x 193.59mm, 13.5 x 7.6"
Taille du pixel	0.17925mm
Couleur du cadre et finition	noir, mate

## 02 TACTILE

Technologie tactile	capacitive projetée
Points de contact	10
Méthode tactile	doigt, gant (latex), stylet capacitif
Interface tactile	USB

## 03 PORTS ET CONNECTEURS

Entrée signal digital	HDMI x1
Entrées audio	Mini jack x1
Sorties Audio	Haut-parleurs 2 x 2W
Ports USB	x2 (2.0)

## 04 CARACTERISTIQUES

Extra	media player, fente pour carte SD
Durée maximum d'utilisation en discontinue	24/7
Epaisseur du verre	1.8mm
Dûreté du verre	6H
Blocage OSD	oui

## 05 GENERAL

Boutons de contrôle	Alimentation/entrée, bouton de navigation (haut, bas, gauche, droite, lecture/entrée, pause), menu/sortie
Paramètres réglables	Photo, musique, vidéo, calendrier, paramètres (langue de l'OSD, lecture automatique, mode répétition, durée du diaporama, heure, mode d'affichage, luminosité, contraste, saturation, alimentation automatique, restauration du mode usine)

## 06 MECANIQUE

**Orientation** paysage, portrait, installation à plat

**Montage VESA** 100 x 100mm

## 07 ACCESSOIRES INCLUS

**Câbles** USB, HDMI

**Guides** guide démarrage rapide, guide de sécurité

**Autres** adaptateur pour courant alternatif

## 08 GESTION DE L'ÉNERGIE

**Bloc d'alimentation** externe

**Alimentation** DC 12 V

**Gestion d'alimentation** 7W typique, 0.5W en veille, 0.1W éteint

## 09 NORMES

**Certifications** CE, RoHS support, ErP, WEEE, REACH, UKCA

**Classe d'efficacité énergétique (Regulation (EU) 2017/1369)** E

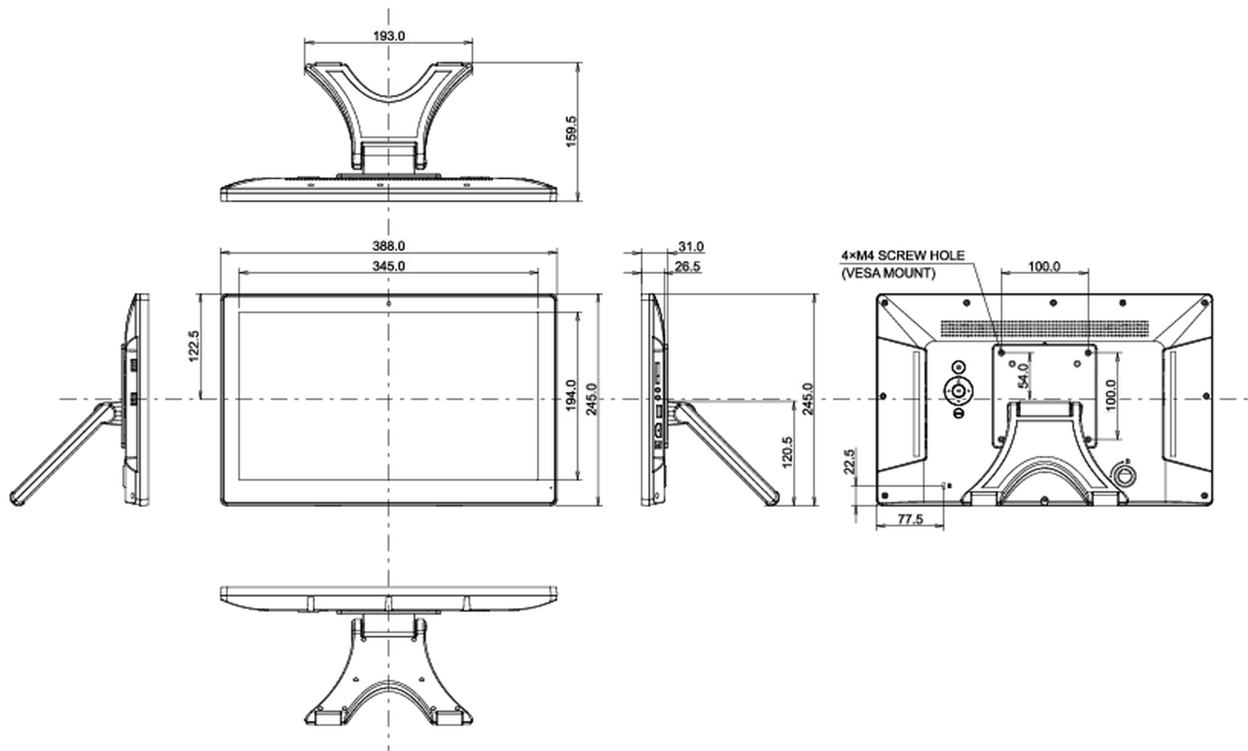
**REACH SVHC** au dessus de 0.1% de plomb

## 10 DIMENSIONS / POIDS

**Dimensions produit L x H x P** 388 x 245 x 159.5mm

**Poids (sans boîte)** 2.6kg

**Code EAN** 4948570120451



*Toutes les marques nommées sur ce site sont des marques déposées. iiyama ne pourra être tenu responsable d'éventuelles erreurs ou omissions contenues sur ce site. Tous les écrans LCD iiyama sont conformes à la norme ISO-9241-307:2008 pour ce qui concerne les défauts de pixel.*

© IYAMA CORPORATION. ALL RIGHTS RESERVED