



55" Interactive 4K UHD LCD Touchscreen with integrated annotation software

Sdílejte svou vizi s ProLite TE5504MIS-B3AG; perfektní řešení pro vzdělávací a firemní použití. Jeho 55" PureTouch-IR 40bodová dotyková obrazovka s technologií iiWare 9.0 (Android OS 11) s poznámkami, webovým prohlížečem, správcem souborů, cloudovými disky, kancelář WPS a ScreenSharePro. Dodává se s dvojitými dotykovými pery, které uživatelům umožňují snadné anotace ve 4K v souborech a obsahu na obrazovce, které lze uložit přímo na zařízení USB, 32GB interní paměť nebo vybranou cloudovou jednotku. Displej podporuje přehrávání prezentací, videa ve vysokém rozlišení a téměř jakéhokoli jiného typu obsahu.

Vysoce kvalitní komerční IPS LCD displej s rozlišením 4K UHD (3840x2160), 390cd/m² a kontrastním poměrem 1200:1 poskytuje živé, detailní a vysoce kvalitní snímky z libovolného místa ve třídě nebo zasedací místnosti. Antireflexní vrstva drasticky snižuje okolní odraz v prostředí s vysokým jasnem, aniž by byla narušena ostrost a jasnost obrazu. Obrazovka má nepřetržitou provozní dobu 24 hodin denně a 7 dní v týdnu a je vybavena celokovovým rámečkem z tvrzeného skla o tloušťce 3mm, aby byla zajištěna robustní odolnost v prostředí s vysokým využitím, jako jsou učebny nebo zasedací místnosti.

Sdílejte, streamujte a upravujte obsah z libovolného zařízení přímo na obrazovce a přeměňte své týmové schůzky nebo lekce na snadnou, rychlou a bezproblémovou interaktivní relaci pomocí přiloženého modulu WiFi ([OWM002](#)), aplikace ScreenSharePro a EShare.



PureTouch-IR from iiyama delivers 1.5mm touch accuracy for the smoothest and fastest annotation.

iiWare

Funkce iiWare 9.0 Note, Browser, Cloud Drive a možnost, abyste si mohli úplně stáhnout jakoukoli aplikaci, kterou pro svou organizaci potřebujete.

01 CHARAKTERISTIKA OBRAZU

Design	Thin bezel
Úhlopříčka monitoru	55", 138.8cm
Panel	IPS, přímá LED, AG coated glass, nulová vzduchová mezera, haze 25%
Nativní rozlišení	3840 x 2160 (8.3 megapixel 4K UHD)
Formát obrazu	16:9
Jas	390 cd/m ²
Propustnost světla	88%
Kontrast	1200:1
Dynamic contrast	4000:1
Čas reakce (GTG)	8ms
Úhel sledování	horizontální/vertikální: 178°/178°, na parvo/na levo: 89°/89°, nahoru/dolů: 89°/89°
Barevná podpora	1.07B (8bit+FRC)
Horizontalfrequenz	30 - 135kHz
Arbeitsfläche H x B	1209.6 x 6804mm, 47.6 x 26.8"
Šířka rámečků (strany, nahoře, dole)	17mm, 17mm, 43mm
Velikost bodů	0.315mm
Barva rámečku	černá, matná

02 DOTYK

Touchscreen Technologie	PureTouch-IR
Touchpunkte	40, 5pt writing (HID, pouze s podporovanými OS)
Přesnost dotyku	+/- 1.5mm
Metoda dotyku	stylus, prst, rukavice
Touch interface	USB
Podporované OS	Všechny monitory iiyama jsou Plug & Play a kompatibilní s Windows a Linuxem. Podrobnosti o podporovaném operačním systému pro dotykové modely naleznete v instrukčním souboru ovladače, který je k dispozici v sekci Stažení.

03 ROZHRANÍ / KONEKTORY / OVLÁDÁNÍ

Analogové vstupní porty	VGA x1 (max. 1920x1080 @60Hz)
Digitální vstupní porty	HDMI x3 (v.2.0, max. 3840x2160 @60Hz, YUV444) USB-C x1 (3.1, 3840x2160 @60Hz - RGB444 - (65W charging, Touch)
Audio input	Mini jack x1
Řídící vstup monitoru	RS-232c x1 RJ45 (LAN) x1 (LAN Control) IR x1
Audio Out	S/PDIF (Optical) x1 Mini jack x1 Reproduktory 2 x 16W (Přední)
HDCP	v.2.2
USB ports	x6 (media playback / peripherals / storage – front side: 2x v.3.0, 1x USB-C v.3.1, right side: 2x v.3.0, 1x v.2.0)
RJ45 (LAN)	x2 (Auto switch for PC & Android, 1000MB)

04 VLASTNOSTI

Integrovaný software	iiWare 9.0 (Android OS) featuring Note, web browser, file manager, cloud drives, WPS office, ScreenSharePro and EShare for wireless connection with Windows/iOS/Android devices
WiFi	ano (WiFi Module OWM002 - Dual WiFi Bandwidth: 2.4GHz/5GHz, WiFi Standard: IEEE 802.11 a/b/g/n/ac, Bluetooth Support: 2.1/3.0/4.2/5.0)
Hardware	Quad core A55 CPU, Mali G52 GPU, 4GB RAM, 32GB internal memory
Kiosk Mode	ano
Max. provozní doba	24/7
Přehrávání médií	ano
Tloušťka skla	3mm
Tvrдость skla	7H
Rámeček	metal
Zámek kláves OSD	ano

05 OBECNÉ

Jazyky OSD	EN, DE, FR, ES, IT, RU, CZ, NL, PL
Kontrolní tlačítka	Napájení, Indikátor napájení, USB-C konektor (3.1)
Nastavitelné parametry	běžná nastavení (vstup, hlasitost, podsvícení), nastavení zvuku (hlasitost, hloubky, výšky, vyvážení, režim zvuku, ztlumení), nastavení obrazovky (poměr stran, posunutí pixelu), nastavení displeje (jas, kontrast, odstín, ostrost, režim zobrazení, barevná teplota), upravit nastavení (poloha H, poloha V, hodiny, fáze, auto), nastavení (bezdrátové a sítě, osobní, vstup a výstup, aplikace, System)
Redukce modrého světla	ano
Plug&Play	DDC2B
Záruka	5 let (podrobnosti a způsobilé země naleznete v části Záruka na našich webových stránkách)

06 MECHANICKÉ ČÁSTI

Orientace	horizontální
Bezventilátorový design	ano
VESA	400 x 200mm
Rozsah provozní teploty	0°C - 40°C
Rozsah teploty v klidu	- 20°C - 60°C
MTBF	50.000 hours (bez podsvícení)

07 ZAHRNUTÉ PŘÍSLUŠENSTVÍ

Kabely	napájecí, USB, HDMI
Touch pen	x4 (Dual function tips)
Příručky	uživatelský manuál, instrukce bezpečnosti
Ostatní	Montážní držák pro NUC, Montážní držák pro webovou kameru
Dálkové ovládání	ano (včetně baterie)

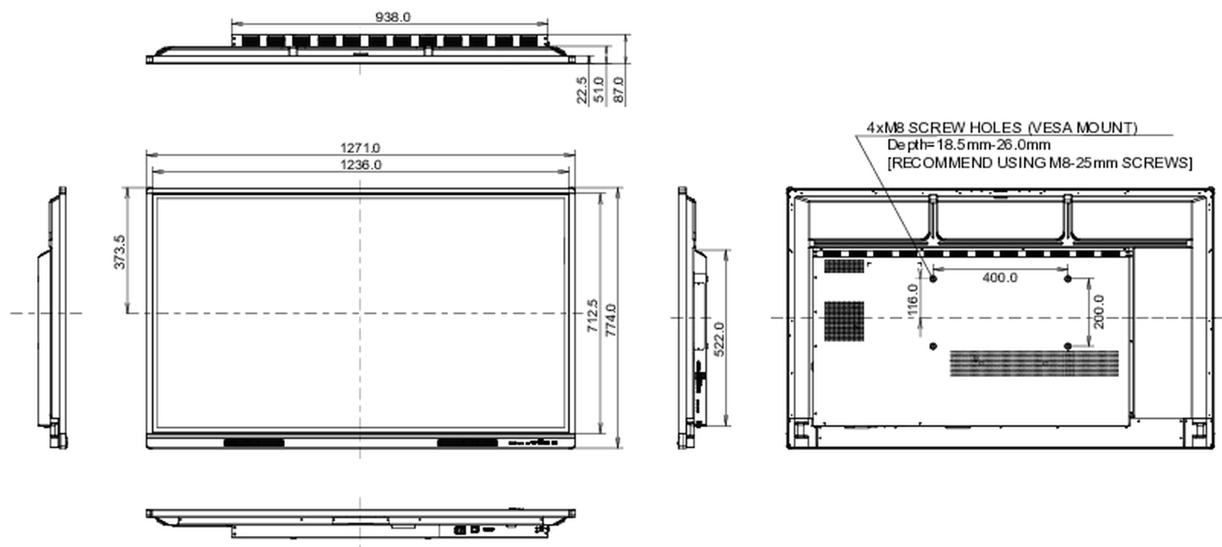
08 POWER-MANAGEMENT

Napájecí zdroj:	interní
Napájení	AC 100 - 240V, 50/60Hz
Odběr energie:	154W typisch, 0.5W odpočinek, 0.3W vypnutý

09 UDRŽITELNOST

10 ROZMĚRY / HMOTNOST

Rozměry výrobku Š x V x D	1271 x 744 x 87mm
Rozměry balení Š x V x D	1401 x 859 x 220mm
Váha (bez balení)	26kg
Váha (s balením)	34.5kg
EAN code	4948570120628



Všechny ochranné známky jsou registrovány a chráněny. Vyhrazené právo na změny. Veškeré ploché panely LCD splňují normu ISO-9241-307:2008 v oblasti počtu vadných pixelů.