



### Contrôlez le jeu avec le 240Hz GB2790QSU Gold Phoenix

Le moniteur Gold Phoenix est le choix ultime vous permettant de dépasser votre potentiel de jeu. Doté des dernières technologies, y compris FreeSync Premium, le 27" Gold Phoenix dispose d'un taux de rafraîchissement de 240Hz et d'un temps de réponse époustouffant de 1 ms MPRT, garantissant que votre équipement ne vous retiendra jamais.

La dalle en technologie Fast IPS garantit une superbe qualité d'image, et la possibilité de régler la luminosité et les nuances sombres avec la fonction Black Tuner offre de meilleures performances de visualisation dans les zones ombragées. Pour assurer le confort pendant les sessions de jeu marathon, vous pouvez facilement ajuster la position de l'écran selon vos préférences grâce au support réglable en hauteur.



240Hz & 1ms MPRT

La dalle en technologie Fast IPS à 240 Hz garantit des scènes de champ de bataille vives, haute fidélité d'affichage avec des couleurs exceptionnellement précises et offre un temps de réponse d'image animée (MPRT) époustouffant de 1 ms.



Technologie FreeSync™ Premium

Ce moniteur garantit une faible latence d'entrée et une faible compensation de fréquence d'image en éliminant tout problème de déchirure ou de hachures pratiquement à chaque taux de rafraîchissement.

## 01 CARACTÉRISTIQUES DE L'ÉCRAN

Diagonale	27", 68.5cm
Matrice	Fast IPS, finition mate
Résolution native	2560 x 1440 @240Hz (3.7 megapixel WQHD, DisplayPort)
Le ratio d'aspect	16:9
Luminosité	400 cd/m <sup>2</sup>
Contraste	1000:1
Contraste dynamique	80M:1
Temps de réponse (MPRT)	1ms
Angle de vision	horizontal/vertical: 178°/178°, droit/gauche: 89°/89°, en avant/en arrière: 89°/89°
Couleurs supportées	16.7mln 8bit
Fréquence horizontale	31 - 352kHz
Surface de travail H x L	596.7 x 335.7mm, 23.5 x 13.2"
Taille du pixel	0.233mm
Couleur	mate, noir

## 02 PORTS ET CONNECTEURS

Entrée signal	HDMI x1 (v.2.0 max. 2560 x 1440 @144Hz) DisplayPort x1 (v.1.4 max. 2560 x 1440 @240Hz)
USB HUB	x2 (v.3.0 DC5V, 900mA)
HDCP	oui
Prise casque	oui

## 03 CARACTERISTIQUES

Réducteur de lumière bleue	oui
Flicker Free LED	oui
Compatible Adaptive Sync	HDMI: 2560 x 1440 @48-144Hz, DP: 2560 x 1440 @48-240Hz
HDR	HDR400
Langues OSD	EN, DE, FR, ES, IT, RU, JP, CZ, NL, PL
Boutons de contrôle	Alimentation, Menu / Sélection, + / Volume, runter / i-Style, Quitter/ ECO, Entrée
Paramètres réglables	réglage de l'image (contraste, luminosité, OD, contr. avancé, Eco, réd. de lum. bleue, réglages des zones noires, saturation des couleurs, MBR, AMD FreeSync Premium), sélection de l'entrée, réglage audio (volume, muet), sauvegarde réglages, réglage couleur (temp. de couleur, 6-axes, pré-réglages utilisateur, gamma), réglage de l'image ( i-Style colour, technology X- res, aigu et doux, optimisation RVB, réglage du mode vidéo), langue, configuration (OSD position H., OSD position V., rotation OSD, délai affichage OSD, logo d'accueil, LED), afficher les informations, restaurer
Haut-parleurs	2 x 2W
Sécurité	adapté à la fermeture Kensington-lock™, DDC2B, Mac OSX

## 04 MECANIQUE

Réglages Position Image	hauteur, pivot (rotation), angle V
RÉGULATION DE LA HAUTEUR	130mm
Rotation (fonction PIVOT)	90°
Angle d'inclinaison	18° en avant; 3° en arrière
Montage VESA	100 x 100mm

Systeme de gestion de passage des câbles

oui

## 05 ACCESSOIRES INCLUS

Câbles

câble d'alimentation, USB, HDMI, DP

Autres

guide démarrage rapide, guide de sécurité

## 06 GESTION DE L'ÉNERGIE

Bloc d'alimentation

interne

Alimentation

AC 100 - 240V, 50/60Hz

Gestion d'alimentation

33W typique, 0.5W en veille, 0.5W éteint

## 07 NORMES

Certifications

CE, TÜV-Bauart, EAC, PSE, RoHS support, ErP, WEEE, VCCI, REACH, UKCA

Classe d'efficacité énergétique (Regulation (EU) 2017/1369)

G

REACH SVHC

au dessus de 0.1% de plomb

## 08 DIMENSIONS / POIDS

Dimensions produit L x H x P

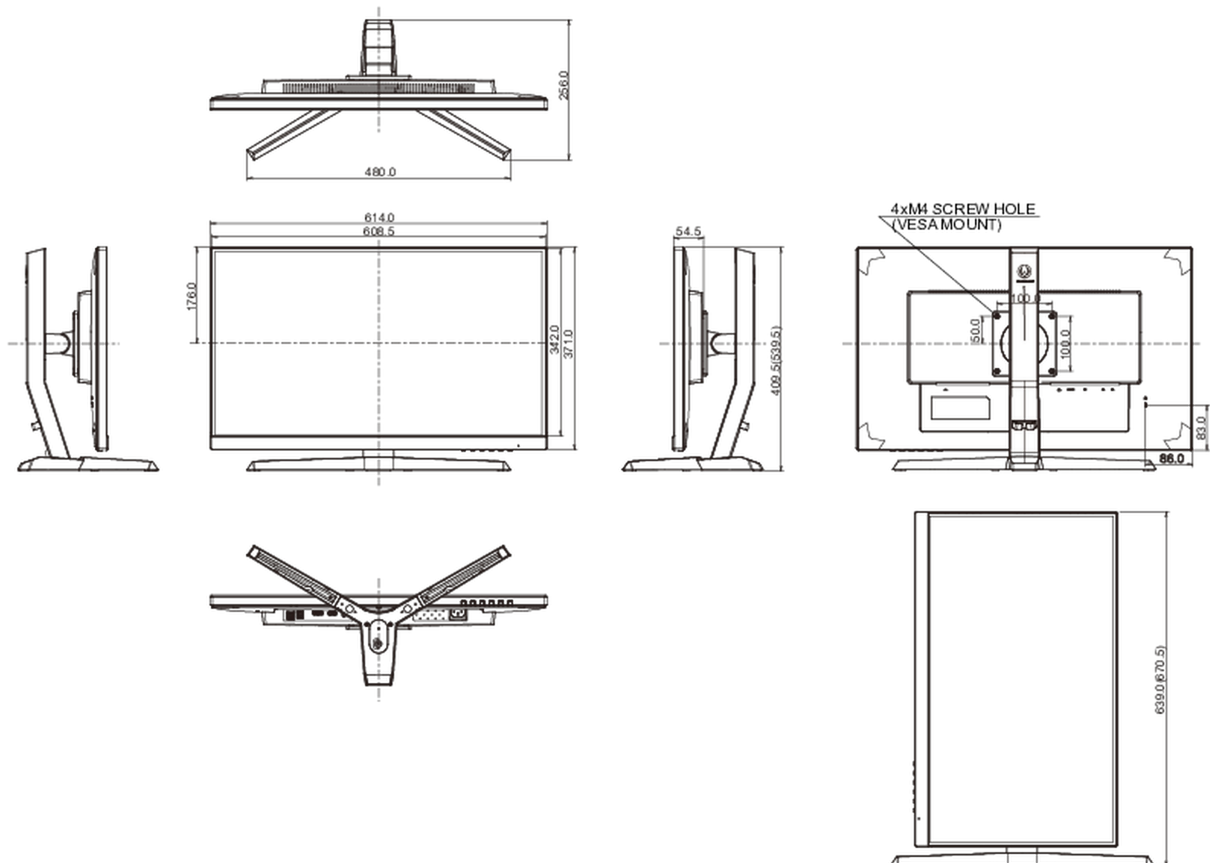
614 x 409.5 (539.5) x 256mm

Poids (sans boîte)

5.5kg

Code EAN

4948570117802



*Toutes les marques nommées sur ce site sont des marques déposées. iiyama ne pourra être tenu responsable d'éventuelles erreurs ou omissions contenues sur ce site. Tous les écrans LCD iiyama sont conformes à la norme ISO-9241-307:2008 pour ce qui concerne les défauts de pixel.*

© IIYAMA CORPORATION. ALL RIGHTS RESERVED