



### Control the game with the 240Hz GB2790QSU Gold Phoenix

The Gold Phoenix is the ultimate monitor choice allowing you to exceed your gaming potential. Packed with the latest technologies, including FreeSync Premium, the 27 inch Gold Phoenix features a 240Hz refresh rate and a stunning 1ms MPRT response time, making sure your equipment will never hold you back.

Fast IPS panel technology guarantees superb image quality, and the ability to adjust brightness and the dark shades with the Black Tuner delivers greater viewing performance in shadowed areas. To ensure comfort during marathon gaming sessions, you can easily adjust the screen position to your preferences thanks to the height adjustable stand.



240Hz & 1ms MPRT

Technologie panelu 240Hz Fast IPS zaručuje vysoce věrné, živé scény bojiště zobrazené s vynikající přesností barev a poskytuje ohromující dobu odezvy pohyblivého obrazu 1ms (MPRT).



Technologie FreeSync™ Premium

Tento monitor zajišťuje nízkou vstupní latenci a nízkou kompenzaci snímkové frekvence, ukončit jakýkoli problém s roztržením obrazovky nebo kocktáním prakticky při jakékoliv snímkové frekvenci.

## 01 CHARAKTERISTIKA OBRAZU

|                     |   |
|---------------------|---|
| Úhlopříčka monitoru | 27", 68.5cm   |
| Panel               | Fast IPS s matnou povrchovou úpravou  |
| Nativní rozlišení   | 2560 x 1440 @240Hz (3.7 megapixel WQHD, DisplayPort)                                |
| Formát obrazu       | 16:9  |
| Jas                 | 400 cd/m <sup>2</sup>   |
| Kontrast            | 1000:1  |
| Pokročilý kontrast  | 80M:1   |
| Čas reakce (MPRT)   | 1ms   |
| Úhel sledování      | horizontální/vertikální: 178°/178°, na parvo/na lefo: 89°/89°, nahoru/dolů: 89°/89° |
| Barevná podpora     | 16.7mln 8bit  |
| Horizontalfrequenz  | 31 - 352kHz   |
| Arbeitsfläche H x B | 596.7 x 335.7mm, 23.5 x 13.2"   |
| Velikost bodů       | 0.233mm   |
| Barva               | matná, černá  |

## 02 ROZHRANÍ / KONEKTORY / OVLÁDÁNÍ

|                        |   |
|------------------------|---|
| Vstupní porty          | HDMI x1 (v.2.0 max. 2560 x 1440 @144Hz)<br>DisplayPort x1 (v.1.4 max. 2560 x 1440 @240Hz) |
| USB HUB                | x2 (v.3.0 DC5V, 900mA)  |
| HDCP                   | ano   |
| Konektor pro sluchátka | ano   |

## 03 VLASTNOSTI

|                        |  |
|------------------------|--|
| Redukce modrého světla | ano  |
| Flicker Free LED       | ano  |
| Adaptive Sync support  | HDMI: 2560 x 1440 @48-144Hz, DP: 2560 x 1440 @48-240Hz   |
| HDR                    | HDR400   |
| Jazyky OSD             | EN, DE, FR, ES, IT, RU, JP, CZ, NL, PL   |
| Kontrolní tlačítka     | Power, Menu/ Select, +/ Volume, -/ i-Style, Exit/ ECO, Input Select  |
| Nastavitelné parametry | picture adjust (contrast, brightness, overdrive, ACR, ECO, blue light reducer, Black Tuner, colour saturation, MBR, AMD FreeSync Premium), input select, audio adjust (volume, mute), store user settings, colour settings (colour temperature, 6-Axis, user preset, gamma), image adjust (i-Style colour, X-Res Technology, sharp & soft, RGB range, video mode adjust), language, setup menu (OSD H. position, OSD V. position, OSD rotation, OSD time out, opening logo, LED), display information, reset |
| Reproduktory           | 2 x 2W   |
| Výhoda                 | Kensington-lock™ připraven, DDC2B, Mac OSX   |

## 04 MECHANICKÉ ČÁSTI

|                      |                               |
|----------------------|-------------------------------|
| Úpravy polohy        | výška, pivot (rotace), náklon |
| Výškově nastavitelné | 130mm                         |
| Otočný (Pivot)       | 90°                           |
| Úhel náklonu         | 18° nahoru; 3° dolů           |
| VESA                 | 100 x 100mm                   |
| Systém správy kabelů | ano                           |

## 05 ZAHRNUTÉ PŘÍSLUŠENSTVÍ

|         |   |
|---------|---|
| Kabely  | napájecí, USB, HDMI, DP                   |
| Ostatní | uživatelský manuál, instrukce bezpečnosti |

## 06 POWER-MANAGEMENT

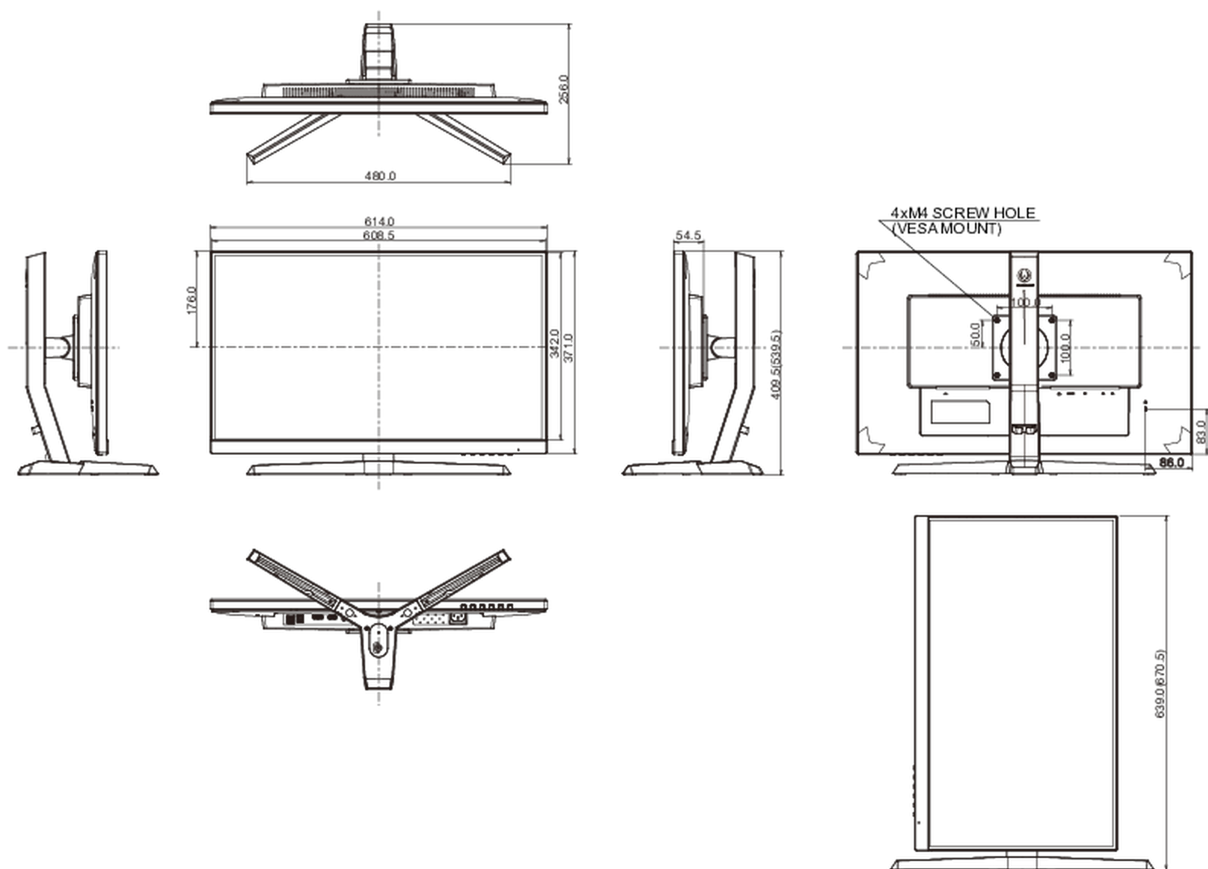
|                 |   |
|-----------------|---|
| Napájecí zdroj: | interní                                   |
| Napájení        | AC 100 - 240V, 50/60Hz                    |
| Odběr energie:  | 33W typisch, 0.5W odpočinek, 0.5W vypnutý |

## 07 UDRŽITELNOST

|   |  |
|---|--|
| Předpisy                                      | CE, TÜV-Bauart, EAC, PSE, RoHS support, ErP, WEEE, VCCI, REACH, UKCA |
| Energetická třída (Regulation (EU) 2017/1369) | G  |
| REACH SVHC                                    | nad 0.1% olova   |

## 08 ROZMĚRY / HMOTNOST

|                           |                             |
|---------------------------|-----------------------------|
| Rozměry výrobku Š x V x D | 614 x 409.5 (539.5) x 256mm |
| Váha (bez balení)         | 5.5kg                       |
| EAN code                  | 4948570117802               |



Všechny ochranné známky jsou registrovány a chráněny. Vyhrazené právo na změny. Veškeré ploché panely LCD splňují normu ISO-9241-307:2008 v oblasti počtu vadných pixelů.