



24-calowy monitor z matrycą IPS do zastosowania w aplikacjach wymagających łączenia ekranów

XU2493HSU to stylowy monitor, który doskonale sprawdzi się w aplikacjach wymagających łączenia ekranów. Matryca w technologii IPS zapewnia doskonale odwzorowanie barw i szerokie kąty widzenia. Wysoki kontrast i jasność na poziomie 250cd/m² oznaczają, że monitor doskonale sprawdzi się jako narzędzie pracy fotografa i do projektowania stron internetowych.



Technologia IPS

Matryce IPS są doceniane ze względu na szerokie kąty widzenia i dokładne, naturalne odwzorowanie kolorów. Sprawdzą się szczególnie tam, gdzie najważniejszą rolę odgrywają kolory.



W trosce o zdrowie naszych oczu

Technologia Flicker-free niweluje problem migotania dzięki zastosowaniu kontroli jasności ekranu poprzez regulację natężenia prądu (DC dimming). Funkcja redukcji niebieskiego światła ogranicza emisję światła, które jest najbardziej niezdrowe dla oczu.

01 OBRAZ

Wygląd	bezramkowy z 3 stron
Przekątna	23.8", 60.5cm
Panel	IPS Panel Technology LED, matowe wykończenie
Rozdzielczość fizyczna	1920 x 1080 @75Hz (DisplayPort&HDMI, 2.1 megapixel Full HD)
Format obrazu	16:9
Jasność	250 cd/m ²
Kontrast statyczny	1000:1
Kontrast ACR	80M:1
Czas reakcji (GTG)	4ms
Kąty widzenia	poziomo/pionowo: 178°/178°, prawo/lewo: 89°/89°, góra/dół: 89°/89°
Kolory	16.7mln (sRGB: 96%; NTSC: 72%)
Synchronizacja pozioma	30 - 85kHz
Powierzchnia robocza szer. x wys.	527 x 296.5mm, 20.7 x 11.7"
Plamka	0.275mm
Kolor	matowa, czarny

02 INTERFEJSY / ZŁĄCZA / STEROWANIE

Wejście sygnału	VGA x1 (1920 x 1080 @60Hz) HDMI x1 (1920 x 1080 @75Hz) DisplayPort x1 (1920 x 1080 @75Hz)
HDCP	tak
Wyjście słuchawkowe	tak

03 WŁAŚCIWOŚCI

Redukcja niebieskiego światła	tak
Flicker free	tak
Ekstra	i-style Colour
Języki menu OSD	EN, DE, FR, IT, RU, JP, CZ, NL, PL
Przyciski	Power, Menu, + / Głośność, - / Eco, Wejście / Wyjdz
Parametry regulowane	regulacja obrazu (kontrast, jasność, i-style Colour, ACR, Eco, OD, technologia X-Res), ustawienia obrazu (automatyczna regulacja, taktowanie, faza, pozycja pozioma, pozycja pionowa, ostrość i miękkość, format obrazu), ustawienia kolorów (gamma, 6-axis, temperatura kolorów), OSD (pozycja pozioma, pozycja pionowa, czas wygaszania menu OSD, język), dodatkowe (reset, DDC / CI, wybór sygnału, źródło audio, zakres HDMI, logo otwierające, LED, informacje, głośność)
Wbudowane głośniki	2 x 2W
Udogodnienia	kompatybilny z Kensington-lock™, DDC/CI, DDC2B, Mac OSX

04 MECHANICZNE

Zakres regulacji	pochył
Kąt pochylecia	21.5° w górę; 3.5° w dół
Standard VESA	100 x 100mm

05 AKCESORIA W ZESTAWIE

Kable	zasilający, HDMI
Pozostałe	skrócona instrukcja obsługi, instrukcja bezpieczeństwa

06 ZARZĄDZANIE ENERGIA

Zasilacz	wewnętrzny
Zasilanie	AC 100 - 240V, 50/60Hz
Zużycie energii	16W typowo, 0.5W stand by, 0.5W off mode

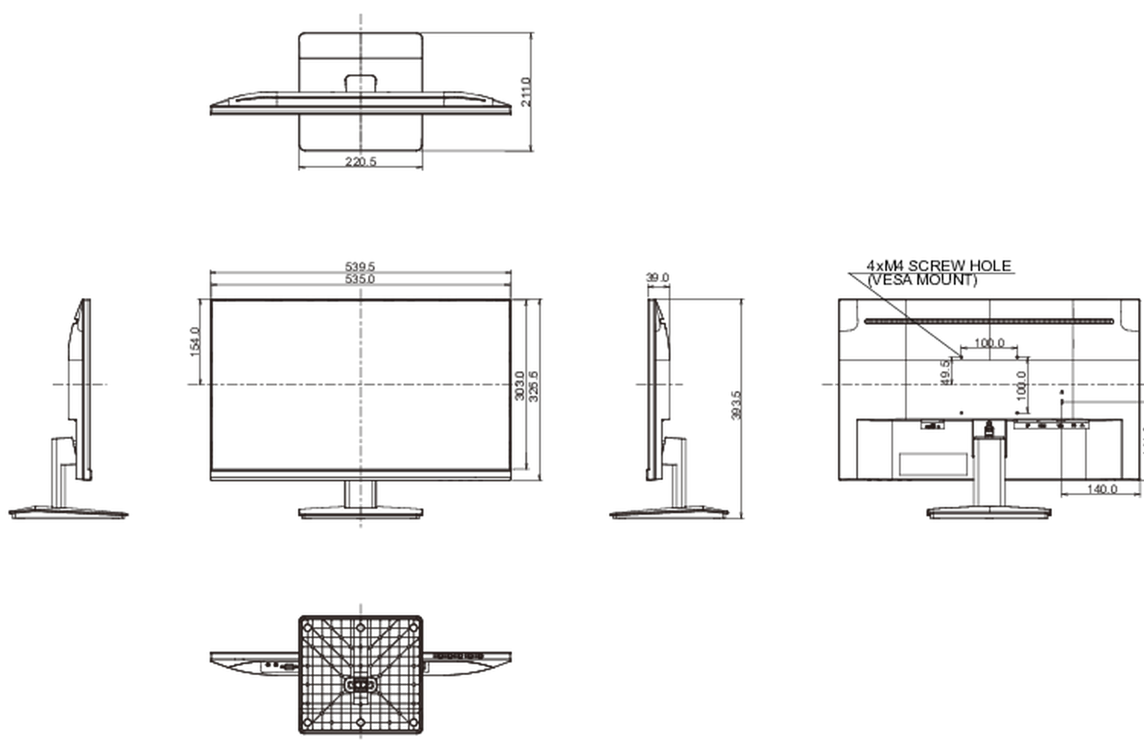
07 ZRÓWNOWAŻONY ROZWÓJ

Certyfikaty	CE, TÜV-Bauart, EAC, VCCI-B, PSE, RoHS support, ErP, WEEE, REACH, ENERGY STAR®, UKCA (*Ten model spełnia tylko wcześniejsze kryteria ENERGY STAR®.)
-------------	---

Klasa efektywności energetycznej (Regulation (EU) 2017/1369)	E
REACH SVHC	powyżej 0.1% ołowiu

08 WYMIARY / WAGA

Wymiary produktu szer. x wys. x gł.	539.5 x 393.5 x 211mm
Wymiary pudła szer. x wys. x gł.	607 x 401 x 127mm
Waga (bez pudła)	3.5kg
Waga (z pudłem)	4.9kg
Kod EAN	4948570118786



Wszystkie znaki towarowe zastrzeżone. Pomyłki i wprowadzanie zmian zastrzeżone. Specyfikacje produktów mogą ulec zmianie bez wcześniejszego zawiadomienia. Wszystkie monitory LCD iiyama są zgodne z normą ISO-9241-307:2008 określającą liczbę i rodzaj defektów matrycy.