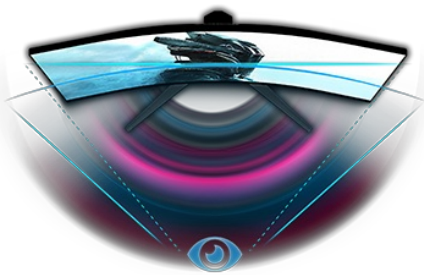


Sumérgete en el juego con el GB2766HSU curvo con FreeSyncPremium

Ofreciendo una experiencia de visualización excepcional, el panel VA curvo 1500R con frecuencia de actualización de 165Hz, MPRT de 1ms y la resolución de 1920x1080 garantizan una calidad de imagen excelente.

La capacidad de personalizar la configuración de la pantalla utilizando los modos de juego predefinidos y personalizados junto con la función Black Tuner le brinda un control total sobre las escenas oscuras y asegura que los detalles siempre sean claramente visibles. Gracias al soporte ajustable en altura, puede ajustar fácilmente la posición de la pantalla según sus preferencias para garantizar la comodidad durante las sesiones de juego maratonianas.

Disponible también con un soporte fijo : [G-Master G2766HSU-B1](#)



DISEÑO CURVO 1500R

Inspirada en la curva del ojo humano, la curvatura 1500R de la pantalla garantiza una experiencia de visualización realista y cómoda que te permite sumergirte realmente en el juego.



1ms

El tiempo de respuesta rápido es crucial para un juego ultra suave. Reduce el efecto fantasma y el desenfoque, lo que brinda al usuario una experiencia más rica para mejorar el rendimiento.

01 CARACTERÍSTICAS DE LA PANTALLA

Diagonal	27", 68.5cm
Pantalla	VA LED, acabado mate
Curvo	1500R
Resolución nativa	1920 x 1080 @165Hz (2.1 megapixel Full HD)
Resolucion nativa	165Hz
Relación de aspecto	16:9
Brillo	250 cd/m ²
Contraste estático	3000:1
Contraste avanzado	80M:1
Tiempo de respuesta (MPRT)	1ms
Área de visualización	horizontal/vertical: 178°/178°, derecho/izquierdo: 89°/89°, arriba/abajo: 89°/89°
Soporte de Color	16.7mln
Sincronización horizontal	30 - 184kHz
Área de visualización h x v	597.8 x 336.3mm, 20.5 x 11.5"
Pixel pitch	0.311mm
Colour	mate, negro

02 INTERFACES / CONECTORES / CONTROLADORES

Conector de entrada	HDMI x2 (v.2.0) DisplayPort x1 (v.1.4)
USB HUB	x2 (v.2.0 DC5V, 500mA)
HDCP	si
Conector de auriculares	si

03 CARACTERISTICAS

Reductor de luz azul	si
Flicker free	si
compatible con tecnología Adaptive Sync	FreeSync Premium - 1920 x 1080 @40-165Hz
HDR	sí (HDR ready)
OSD idioma	EN, DE, FR, ES, IT, RU, JP, CZ, NL, PL
Controles	Alimentación, controlador de joystick: menú, arriba / color i-Style, abajo / selección de entrada, izquierda / Eco, derecha / volumen
Los controles de usuario	ajuste de imagen (contraste, brillo, OD, ACR, ECO, reductor de luz azul, sintonizador de negro, saturación de color, MBR, gamma), selección de entrada (automático, manual), audio (volumen, silencio), almacenar configuraciones de usuario, configuraciones de color (temperatura de color, 6-Axis, preajuste del usuario), ajuste de imagen (color i-Style, nítido y suave, rango HDMI RGB, ajuste de modo de video), idioma, menú de configuración (posición OSD H., posición OSD V., rotación OSD, tiempo OSD, logotipo de apertura, AMD FreeSync Premium), información, recuperar
Altavoces	2 x 2W
Comodidad	preparado para Kensington-lock™, DDC2B, Mac OSX

04 ASPECTOS MECÁNICOS

Soporte de altura regulable	altura, inclinación
Ajuste de altura	130mm
Ángulo de inclinación	18° arriba; 5° abajo

Montaje VESA	100 x 100mm
Sistema de gestión de cables	si
MTBF	50000 horas

05 ACCESORIES INCLUDED

Cable	de alimentación, USB, HDMI
Otro	guía de inicio rápido, guía de seguridad

06 GESTIÓN DE ENERGÍA

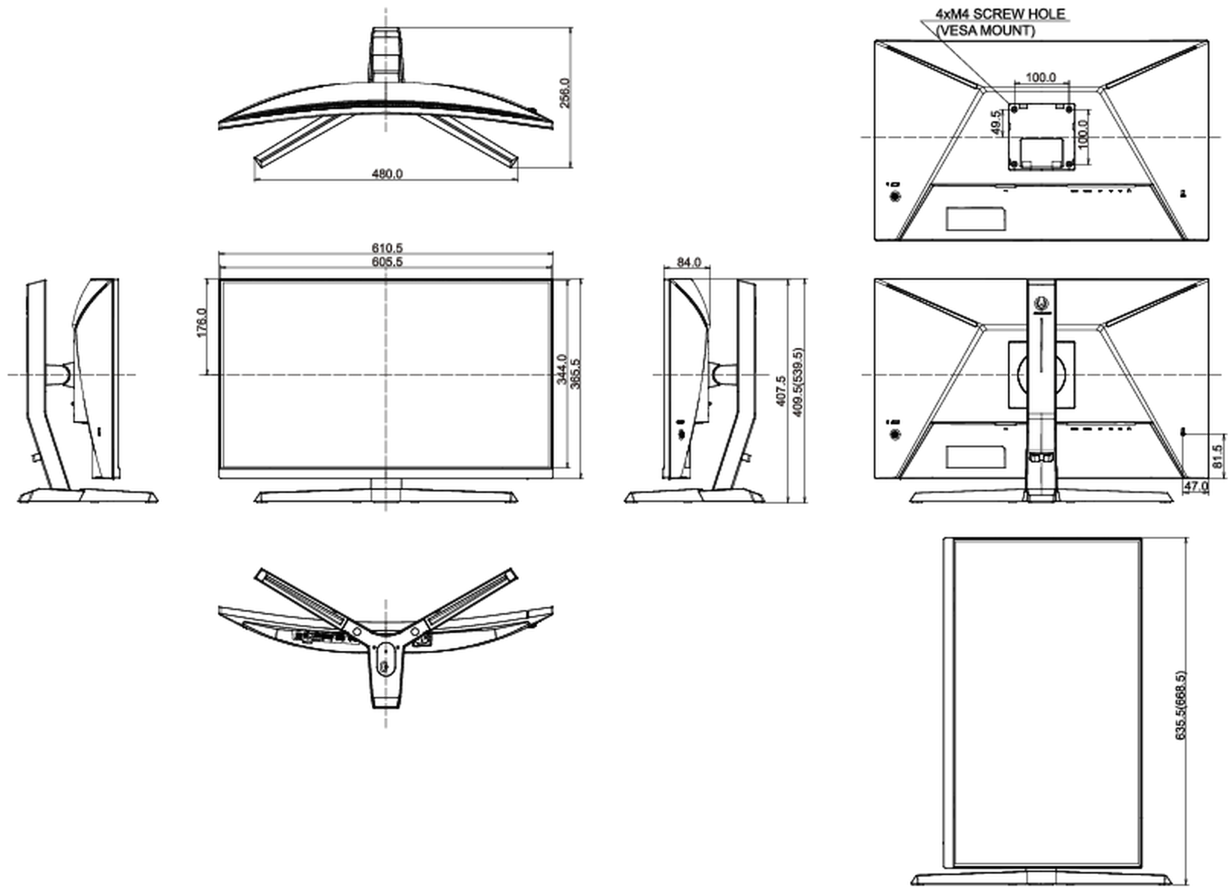
Unidad de fuente de alimentación	interno
Fuente de alimentación	AC 100 - 240V, 50/60Hz
Gestión de energía	28W typical, Modo en espera 0.5W, Modo apagado 0.3W

07 SOSTENIBILIDAD

Certificados	CE, TÜV-Bauart, EAC, RoHS support, ErP, WEEE, REACH, UKCA
Clase de eficiencia energética (Regulation (EU) 2017/1369)	E
REACH SVHC	por encima de 0.1% de plomo

08 DIMENSIONES / PESO

Producto dimensiones W x H x D	610.5 x 409.5 (539.5) x 256mm
Dimensiones de la caja (ancho x alto x fondo)	692 x 505 x 228mm
Peso (sin caja)	5.7kg
Peso (con caja)	7.5kg
Código EAN	4948570118878



All trademarks and registered trademarks acknowledged. E & O E. Specification subject to change without notice. All LCD's comply with ISO-9241-307:2008 in connection with pixel defects.

© IYAMA CORPORATION. ALL RIGHTS RESERVED