

**Desarrolla tu potencial de juego con el Red Eagle GB3271QSU de 165Hz que garantiza un MPRT de 1ms**

El GB3271QSU de 32 pulgadas con resolución WQHD (2560x1440) ofrece una gran superficie para una mejor inmersión y, por tanto, es perfecto para los juegos cooperativos. El panel IPS garantiza colores vivos y amplios ángulos de visión para jugar lado a lado con un amigo.

Gracias a la tecnología FreeSync Premium podrá tomar decisiones en fracciones de segundo y olvidarse de los efectos fantasma. La posibilidad de ajustar el brillo y los niveles de negro con la función Black Tuner proporciona un mejor rendimiento de visualización en zonas oscuras.



**TECNOLOGÍA IPS**

Cubriendo el 100% de la gama de colores sRGB, este panel IPS ofrece una precisión de color excepcional y ángulos de visión más amplios que garantizan escenas de campo de batalla vívidas y de alta fidelidad.



**Tecnología FreeSync™ Premium**

Esta pantalla garantiza baja latencia de entrada y baja compensación de velocidad de fotogramas eliminando cualquier problema de desgarro o tartamudeo prácticamente en cada velocidad de fotogramas.

## 01 CARACTERÍSTICAS DE LA PANTALLA

Diagonal	31.5", 80cm
Pantalla	IPS, acabado mate
Resolución nativa	2560 x 1440 @165Hz (3.7 megapixel WQHD, DisplayPort)
Resolucion nativa	165Hz
Relación de aspecto	16:9
Brillo	400 cd/m <sup>2</sup>
Contraste estático	1200:1
Contraste avanzado	80M:1
Tiempo de respuesta (MPRT)	1ms
Área de visualización	horizontal/vertical: 178°/178°, derecho/izquierdo: 89°/89°, arriba/abajo: 89°/89°
Soporte de Color	16.7mIn 8bit
Sincronización horizontal	30 - 242kHz
Área de visualización h x v	698.1 x 392.7mm, 27.5 x 15.5"
Pixel pitch	0.272mm
Colour	mate, negro

## 02 INTERFACES / CONECTORES / CONTROLADORES

Conector de entrada	HDMI x2 (v.2.0, max. 2560 x 1440 @144Hz) DisplayPort x2 (v.1.2, max. 2560 x 1440 @165Hz)
USB HUB	x4 (v.3.2 (Gen 1, 5Gbit; DC5V, 900mA))
HDCP	si
Conector de auriculares	si

## 03 CARACTERÍSTICAS

Reductor de luz azul	si
Flicker free	si
compatible con tecnología Adaptive Sync	FreeSync Premium - HDMI: 2560 x 1440 @48-144Hz, DP: 2560 x 1440 @48-165Hz
Extra	control remoto
OSD idioma	EN, DE, FR, IT, RU, JP, CZ, NL, PL
Controles	Alimentación, Menú, Derecha/ Volumen, Izquierda/ i-Style, Entrada/Salida
Los controles de usuario	ajuste de imagen (brillo, contraste, sintonizador de negro, nitidez, overdrive, ACR, ECO, tecnología X-Res, MBR), ajuste de color (cálido, normal, frío, guardar configuraciones de usuario, reducción de luz azul, gamma), selección de entrada, audio (volumen, silencio), color i-Style (modo i-Style, guardar configuraciones de usuario), idioma, configuración OSD (posición H. OSD, V. OSD, fondo OSD, tiempo de espera OSD, información), menú de configuración (video configuración de modo, gama HDMI RGB, Direct Drive, AMD FreeSync Premium, HDR, logotipo de apertura, LED, reinicio)
Altavoces	2 x 3W
Comodidad	preparado para Kensington-lock™, DDC2B, Mac OSX

## 04 ASPECTOS MECÁNICOS

Soporte de altura regulable	altura, inclinación
Ajuste de altura	120mm
Ángulo de inclinación	22° arriba; 3° abajo
Montaje VESA	100 x 100mm

## 05 ACCESSORIES INCLUDED

Cable	de alimentación, USB, HDMI, DP
Otro	guía de inicio rápido, guía de seguridad
Mando a distancia	sí (pilas incluidas)

## 06 GESTIÓN DE ENERGÍA

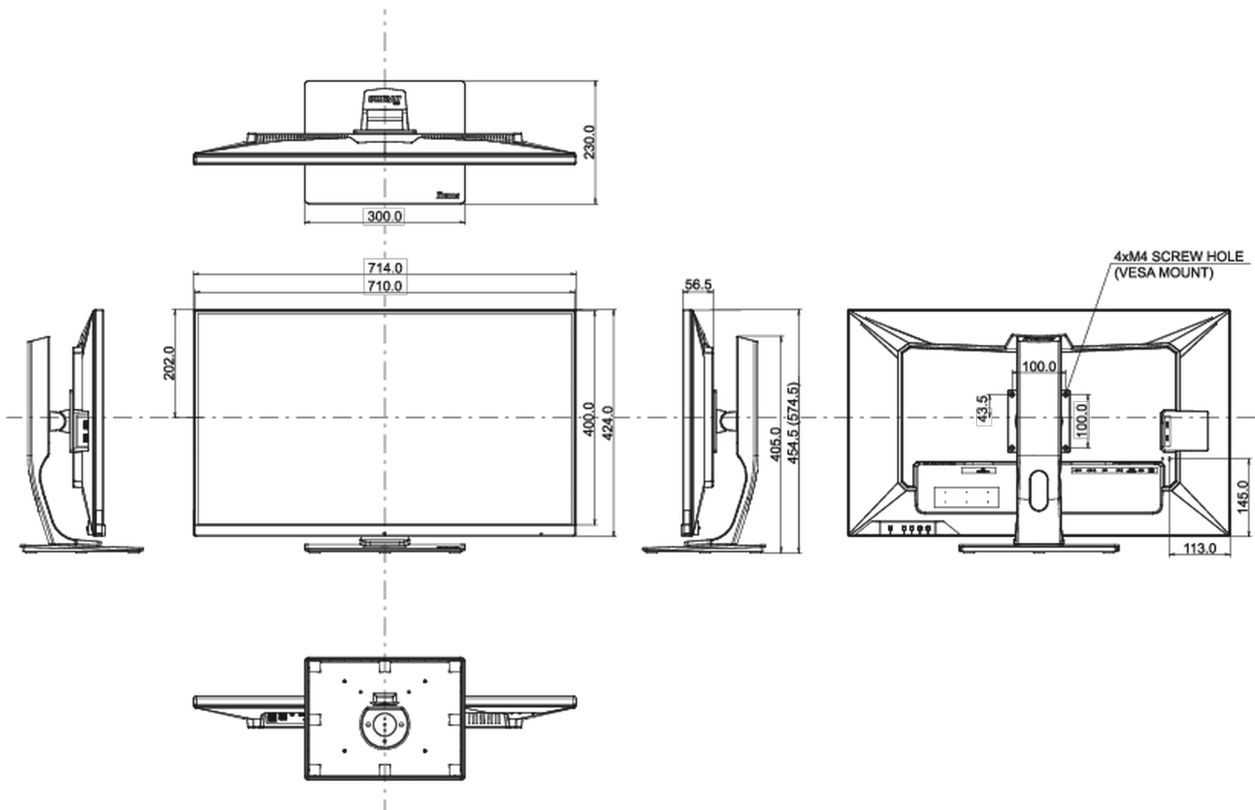
Gestión de energía	45W typical, Modo en espera 0.5W
--------------------	----------------------------------

## 07 SOSTENIBILIDAD

Certificados	CE, TÜV-Bauart, EAC, PSE, RoHS support, ErP, WEEE, VCCI, REACH, UKCA
Clase de eficiencia energética (Regulation (EU) 2017/1369)	F
REACH SVHC	por encima de 0.1% de plomo

## 08 DIMENSIONES / PESO

Producto dimensiones W x H x D	714 x 454.5 (574.5) x 230mm
Dimensiones de la caja (ancho x alto x fondo)	795 x 506 x 225mm
Peso (sin caja)	11.3kg
Peso (sin soporte)	7.3kg
Peso (con caja)	14.1kg
Código EAN	4948570118168



*All trademarks and registered trademarks acknowledged. E & O E. Specification subject to change without notice. All LCD's comply with ISO-9241-307:2008 in connection with pixel defects.*

© IIYAMA CORPORATION. ALL RIGHTS RESERVED