



15,6-дюймовый FullHD сенсорный монитор с IPS-матрицей, технологией сенсора PCAP, поддержкой 10 точек касания и стеклом от края до края.

The ProLite T1634MC-B8X uses projective capacitive touch technology, built into an eye catching bezel with edge-to-edge glass. Featuring IPS Panel Technology and Full HD (1920x1080) resolution, it offers natural, highly accurate colours and wide viewing angles. In addition to the superb image quality, the screen comes with an IP65 rating, which means the screen and bezel is totally dust and water resistant, making it a perfect solution for demanding environments. The Touch-Through-Glass function guarantees a seamless and accurate touch response for interactive behind-glass-retail applications.



IPS Technology

IPS дисплеи известны своими широкими углами обзора, естественными цветами и точной цветопередачей. Они особенно хорошо подходят для приложений по работе с цветом.



Тач через стекло

Этот сенсорный экран работает прямо через стекло и может превратить стеклянные поверхности в интерактивный сенсорный экран. Используйте его в витринах магазинов, в офисах продажи недвижимости, в магазинах для POS или для ресторанов.

01 ХАРАКТЕРИСТИКИ ДИСПЛЕЯ

| | |
|----------------------------------|--|
| Дизайн | Edge to edge glass |
| Диагональ | 15.6", 39.5см |
| Панель | IPS Panel Technology LED |
| Разрешение | 1920 x 1080 @60Гц (2.1 megapixel) |
| Соотношение сторон | 16:9 |
| Яркость | 450 cd/m ² |
| Яркость | 405 cd/m ² с тач-скрин панелью |
| Коэффициент пропускания света | 90% |
| Контрастность | 700:1 с тач-скрин панелью |
| Время отклика (GTG) | 25мс |
| Видимая область | горизонталь/вертикаль: 178°/178°, право/лево: 89°/89°, вверх/вниз: 89°/89° |
| Поддержка цвета | 16.2mln (6bit + Hi-FRC) |
| Частота горизонтальной развертки | 30 - 84кГц |
| Видимая область Ш x В | 344.2 x 193.6мм, 13.6 x 7.6" |
| Размер пикселя | 0.179мм |
| Цвет и отделка bezеля | черный, матовый |

02 ТАЧ

| | |
|-------------------------------------|--|
| Сенсорная технология | проекционно-ёмкостная |
| Точек касания | 10 (HID, требует поддерживаемой ОС) |
| Сенсорный ввод | стилус, палец, перчатка (latex) |
| Touch interface | USB |
| Поддерживаемые операционные системы | Все мониторы iiyama Plug & Play совместимы с Windows и Linux. Для получения дополнительной информации о поддерживаемой ОС для сенсорных моделей, смотрите файлы инструкции и драйверы, доступные в разделе загрузки. |
| Through-Glass | 6мм |
| Palm rejection | да |

03 ИНТЕРФЕЙСЫ / РАЗЪЕМЫ / УПРАВЛЕНИЕ

| | |
|--------------------------|---------------------------|
| Вход аналогового сигнала | VGA x1 |
| Вход цифрового сигнала | HDMI x1 DisplayPort x1 |
| HDCP | да |

04 ФУНКЦИИ

| | |
|---------------------------|---|
| Extra | Олеофобное покрытие, функция касания через стекло |
| Толщина стекла | 2.4mm |
| Твердость стекла | 7H |
| Защита от воды и пыли | IP65 (front) |
| Блокировка экранного меню | да |

05 ОСНОВНОЕ

| | |
|----------------------|----------------------------|
| Языки экранного меню | EN, DE, FR, ES, IT, CN, JP |
|----------------------|----------------------------|

| | |
|-------------------------------|--|
| Кнопки управления | Меню, Наверх/Яркость, Вниз/ Громкость, Выбор, Power |
| Настройки пользователя | изображение (контраст, яркость, Н-позиция, V-позиция, фаза, часы, авторегулировка), расширенный (цветовая температура, резкость), экранное меню (тайм-аут, положение, Н-позиция, V-позиция, сенсорный переключатель), опции (сброс, язык, выбор источника, режим отображения, заводской) |
| Plug&Play | DDC2B |

06 МЕХАНИЧЕСКИЕ ХАРАКТЕРИСТИКИ

| | |
|----------------------------|-----------------------------------|
| Ориентация | ландшафт, экраном вверх (face-up) |
| Угол наклона экрана | 90° вверх; 5° вниз |
| Крепление VESA | 100 x 100mm |

07 6.АКСЕССУАРЫ

| | |
|---------------------------------|---|
| Кабели | Питание, USB, HDMI, DP |
| Руководства пользователя | Краткое руководство по началу работы, Руководство по безопасности |
| Прочее | AC adapter |

08 POWER-MANAGEMENT

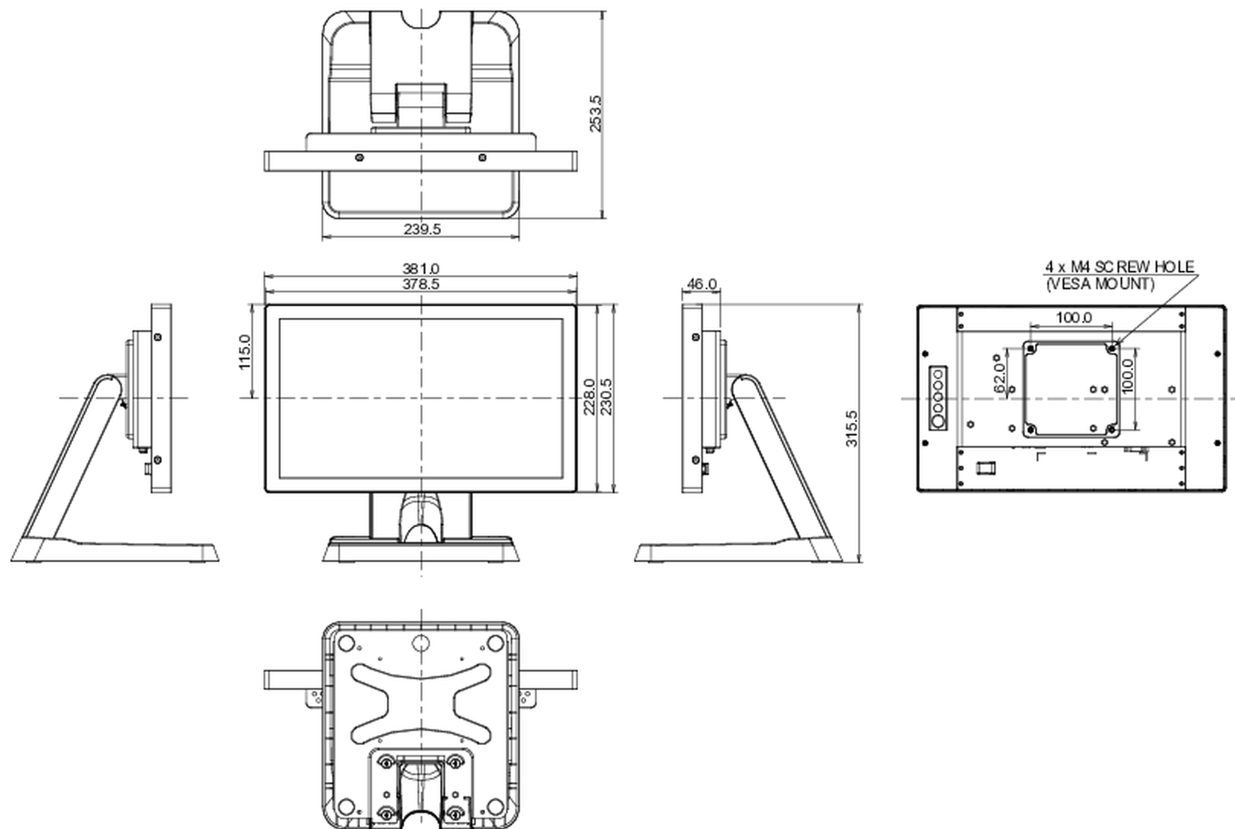
| | |
|------------------------------|---|
| Блок питания | внешний |
| Питание | DC 12 V |
| Потребляемая мощность | 18W стандарт, 1.5W ожидание, 0.3W отключено |

09 СТАНДАРТЫ

| | |
|----------------------------------|--|
| Сертификаты | CE, EAC, RoHS support, ErP, WEEE, cULus, REACH |
| Класс энергоэффективности | F |
| REACH SVHC | свинца, превышает 0.1% |

10 РАЗМЕР / ВЕС

| | |
|----------------------------------|-----------------------|
| Размер продукта Ш x В x Г | 381 x 315.5 x 253.5мм |
| Размер коробки Ш x В x Г | 455 x 365 x 290мм |
| Вес (без упаковки) | 3.9кг |
| Вес (с упаковкой) | 5.8кг |
| EAN код | 4948570118335 |



Все товарные знаки и торговые марки являются собственностью их владельцев и они защищены. Ошибки и изменения допускаются. Спецификации могут быть изменены без уведомления. Все LCD мониторы соответствуют стандарту ISO-9241-307:2008 по политике битых пикселей.

© IIYAMA CORPORATION. ALL RIGHTS RESERVED