



15.6 "Full HD PCAP dodirni monitor sa 10 tačaka, staklom od ivice do ivice i IPS tehnologijom panela

The ProLite T1634MC-B8X uses projective capacitive touch technology, built into an eye catching bezel with edge-to-edge glass. Featuring IPS Panel Technology and Full HD (1920x1080) resolution, it offers natural, highly accurate colours and wide viewing angles. In addition to the superb image quality, the screen comes with an IP65 rating, which means the screen and bezel is totally dust and water resistant, making it a perfect solution for demanding environments. The Touch-Through-Glass function guarantees a seamless and accurate touch response for interactive behind-glass-retail applications.



IPS Tehnologija

IPS displeji su najpoznatiji po širokim uglovima gledanja i prirodnim, izuzetno tačnim nijansama boja. Posebno su pogodni za primenu u situacijama gde je potrebno prikazati veliki broj nijansi boja.



Dodir preko zaštitnog stakla

Ekran osjetljiv na dodir deluje pravo kroz staklo i može pretvoriti staklene površine u interaktivni ekran osjetljiv na dodir. Možete ga koristiti u izlogu, kancelariji, u trgovinama kao POS terminal ili u restoranima.

01 KARAKTERISTIKE EKRANA

| | |
|-----------------------------|---|
| Dizajn | Staklo od ivice do ivice |
| Dijagonala | 15.6", 39.5cm |
| Panel | IPS LED tehnologija panela |
| Osnovna rezolucija | 1920 x 1080 @60Hz (2.1 megapixel) |
| Osnovna rezolucija | 60Hz |
| Format ekrana | 16:9 |
| Osvetljenje | 450 cd/m ² |
| Osvetljenje | 405 cd/m ² sa dodirrom |
| Propusnost svetla | 90% |
| Statički kontrast | 700:1 sa dodirrom |
| Vreme odziva (GTG) | 25ms |
| Zona gledanja | horizontalno/vertikalno: 178°/178°, desno/levo: 89°/89°, gore/dole: 89°/89° |
| Podržane boje | 16.2miliona (6bit + Hi-FRC) |
| Horizontalna sinhronizacija | 30 - 84KHz |
| Vidljiva površina Š x V | 344.2 x 193.6mm, 13.6 x 7.6" |
| Razmak piksela | 0.179mm |
| Boja okvra | crna, mat |

02 TOUCH

| | |
|-----------------------------|---|
| Touch tehnologija | projektivni kapacitivni |
| Tačke dodira | 10 (HID, samo sa podržanim OS) |
| Način dodira | olovka, prst, rukavica (lateks) |
| Interfejs dodira | USB |
| Podržani operativni sistemi | Svi iiyama monitori su Plug & Play kompatibilni sa Windows Linux operativnim sistemima. Detalje o podržanom OS-u za modele osetljive na dodir potražite u odjeljku za preuzimanje u uputstvima za instalaciju drajvera. |
| Kroz staklo | 6mm |
| Odbijanje dlana | da |

03 KONEKTORI / KONTROLE

| | |
|-------------------------|---------------------------|
| Ulaz analognog signala | VGA x1 |
| Ulaz digitalnog signala | HDMI x1 DisplayPort x1 |
| HDCP | da |

04 KARAKTERISTIKE

| | |
|---------------------------|-------------------------------|
| Dodatno | premaz protiv otisaka prstiju |
| Debljina stakla | 2.4mm |
| Tvrdoća stakla | 7H |
| Zaštita od vode i prašine | IP65 (prednja strana) |
| Zaključavanje OSD tastera | da |

05 OPŠTE

| | |
|------------|----------------------------|
| OSD jezici | EN, DE, FR, ES, IT, CN, JP |
|------------|----------------------------|

| | |
|----------------------------|---|
| Kontrolni tasteri | Meni, Pomeranje prema gore / Osvetljenost, Pomeranje prema dole / Kontrast, Izaberite, Snaga |
| Korisničke kontrole | picture (contrast, brightness, H-position, V-position, phase, clock, auto adjust), advanced (color temp., sharpness), OSD (timeout, position, H-position, V-position, touch switch), option (reset, language, source select, display mode, factory) |
| Plug&Play | DDC2B |

06 MEHANIČKI

| | |
|------------------------|-------------------|
| Orijentacija | pejzaž, face-up |
| Ugao nagiba | 90° gore; 5° dole |
| VESA montiranje | 100 x 100mm |

07 UKLJUČENI DODACI

| | |
|----------------|------------------------------------|
| Kablovi | Strujni kabl, USB, HDMI, DP |
| Upustva | kratko uputstvo, bezbednosni vodič |
| Ostalo | AC adapter |

08 UPRAVLJANJE NAPAJANJEM

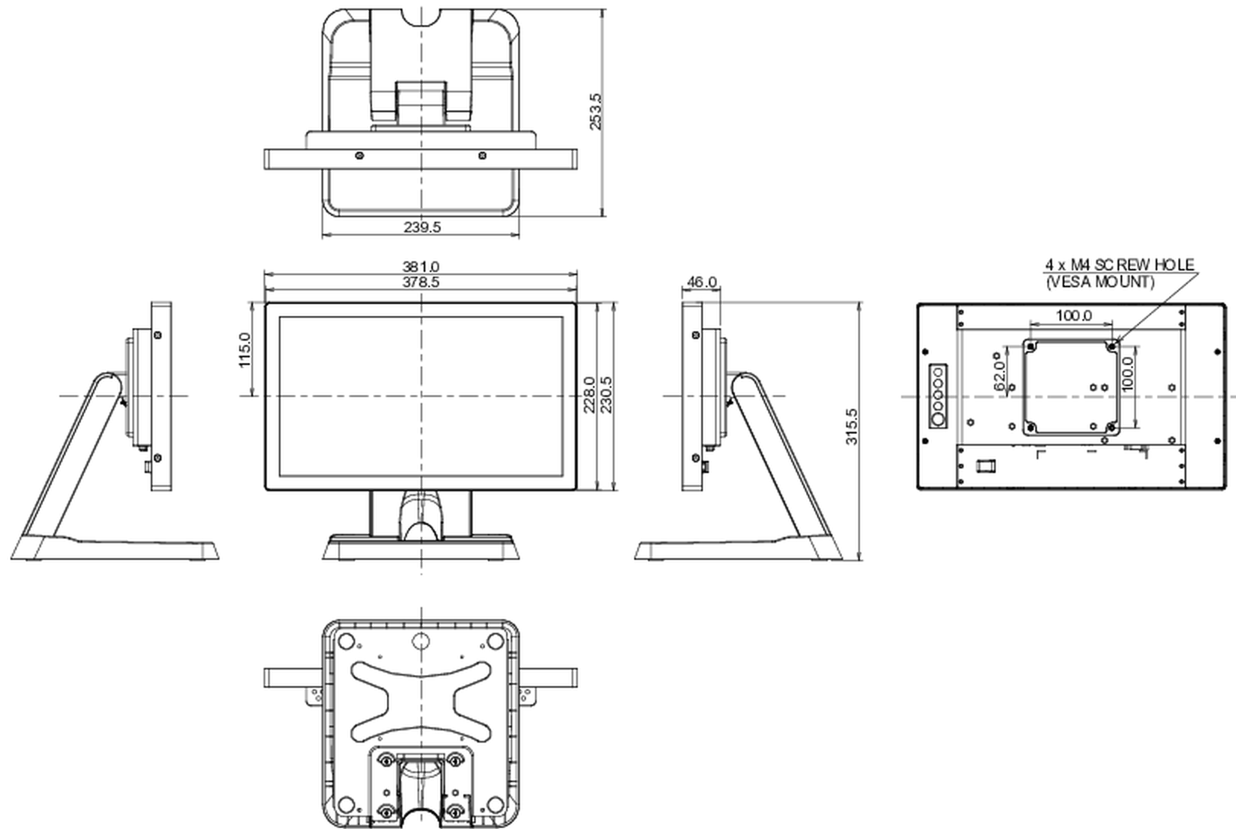
| | |
|---------------------------|---|
| Napajanje | eksterna |
| Potrošnja energije | % 1W tipično, 1.5W stand by, 0.3W isključen |

09 ODRŽIVOST

| | |
|---|--|
| Propisi | CE, EAC, RoHS podrška, ErP, WEEE, cULus, REACH |
| Klasa energetske efikasnosti (Regulation (EU) 2017/1369) | F |
| REACH SVHC | iznad 0.1%: Olova |

10 DIMENZIJE / TEŽINA

| | |
|--------------------------------------|-----------------------|
| Dimenzije proizvoda Š x V x D | 381 x 315.5 x 253.5mm |
| Dimenzije kutije Š x V x D | 455 x 365 x 290mm |
| Težina (bez kutije) | 3.9kg |
| Težina (sa kutijom) | 5.8kg |
| EAN kod | 4948570118335 |



All trademarks and registered trademarks acknowledged. E & O E. Specification subject to change without notice. All LCD's comply with ISO-9241-307:2008 in connection with pixel defects.

© IIYAMA CORPORATION. ALL RIGHTS RESERVED