



15.6" Full HD PCAP 10 point touch monitor with edge-to-edge glass, IPS Panel Technology and touch through glass function

The ProLite T1634MC-B8X uses projective capacitive touch technology, built into an eye catching bezel with edge-to-edge glass. Featuring IPS Panel Technology and Full HD (1920x1080) resolution, it offers natural, highly accurate colours and wide viewing angles. In addition to the superb image quality, the screen comes with an IP65 rating, which means the screen and bezel is totally dust and water resistant, making it a perfect solution for demanding environments. The Touch-Through-Glass function guarantees a seamless and accurate touch response for interactive behind-glass-retail applications.



Üvegen keresztül érintő funkció

Ez az üvegen keresztül érintő funkció közvetlenül az üvegen keresztül működik, és az üvegfelületeket interaktív érintőképernyővé alakíthatja. Használja kirakati ablakokon, ingatlanirodában, üzlethelyiségekben vagy éttermekben.

01 KIJELZŐ JELLEMZŐI

Dizájn	Szétlől szelig érő üveg
Átló	15.6", 39.5cm
Panel	IPS Panel Technology LED
Natív felbontás	1920 x 1080 @60Hz (2.1 megapixel)
Képarány	16:9
Fényerő	450 cd/m ²
Fényerősség	405 cd/m ² érintéssel
Fényáteresztés	90%
Statikus kontraszt	700:1 érintéssel
Válaszidő (GTG)	25ms
Látótér	horizontális/vertikális: 178°/178°, jobb/bal: 89°/89°, fel/le: 89°/89°
Szín támogatás	16.2mln (6bit + Hi-FRC)
Horizontális szinkronizálás	30 - 84kHz
Látható terület Sz x M	344.2 x 193.6mm, 13.6 x 7.6"
Pixel magasság	0.179mm
Káva színe és felülete	fekete, matt

02 ÉRINTŐKÉPERNYŐ

Érintőképernyős technológia	projektív kapacitív
Érintőpontok	10 (HID, only with supported OS)
Érintési mód	ceruza, újj, kesztyű (latex)
Érintőképernyő interfész	USB
Támogatott operációs rendszerek	Minden iiyama monitor Plug & Play funkcióval rendelkezik, és kompatibilis a Windows és a Linux rendszerekkel. Az érintőképernyős modellek által támogatott operációs rendszerekre vonatkozó részletes információk a letöltések részben található illesztőprogram-fájlban található.
Üvegen keresztüli érintés	6mm
Tenyérérzékelés elutasítása	igen

03 INTERFÉSZEK / CSATLAKOZÓK / VEZÉRLŐK

Analóg jebemenet	VGA x1
Digitális jebemenet	HDMI x1 DisplayPort x1
HDCP	igen

04 JELLEMZŐK

Extra	Anti-fingerprint coating, touch through-glass
Üveg vastagsága	2.4mm
Üveg keménysége	7H
Víz- és porvédelem	IP65 (elől)
OSD billentyűzár	igen

05 ÁLTALÁNOS

Képernyőn megjelenő nyelvek	EN, DE, FR, ES, IT, CN, JP
-----------------------------	----------------------------

Vezérlőgombok	Menu, Scroll up/ Brightness, Scroll down/ Contrast, Select, Power
Felhasználói vezérlők	picture (contrast, brightness, H-position, V-position, phase, clock, auto adjust), advanced (color temp., sharpness), OSD (timeout, position, H-position, V-position, touch switch), option (reset, language, source select, display mode, factory)
Plug&Play	DDC2B

06 MECHANIKUS

Tájolás	tájkép, oldalával felfelé
Hajlásszög	90° fel; 5° le
VESA állvány	100 x 100mm

07 TARTOZÉKOKAT TARTALMAZZA

Kábelek	áramellátás, USB, HDMI, DP
Útmutatók	gyors üzembe helyezési útmutató, biztonsági útmutató
Egyéb	AC adapter

08 ENERGIAGAZDÁLKODÁS

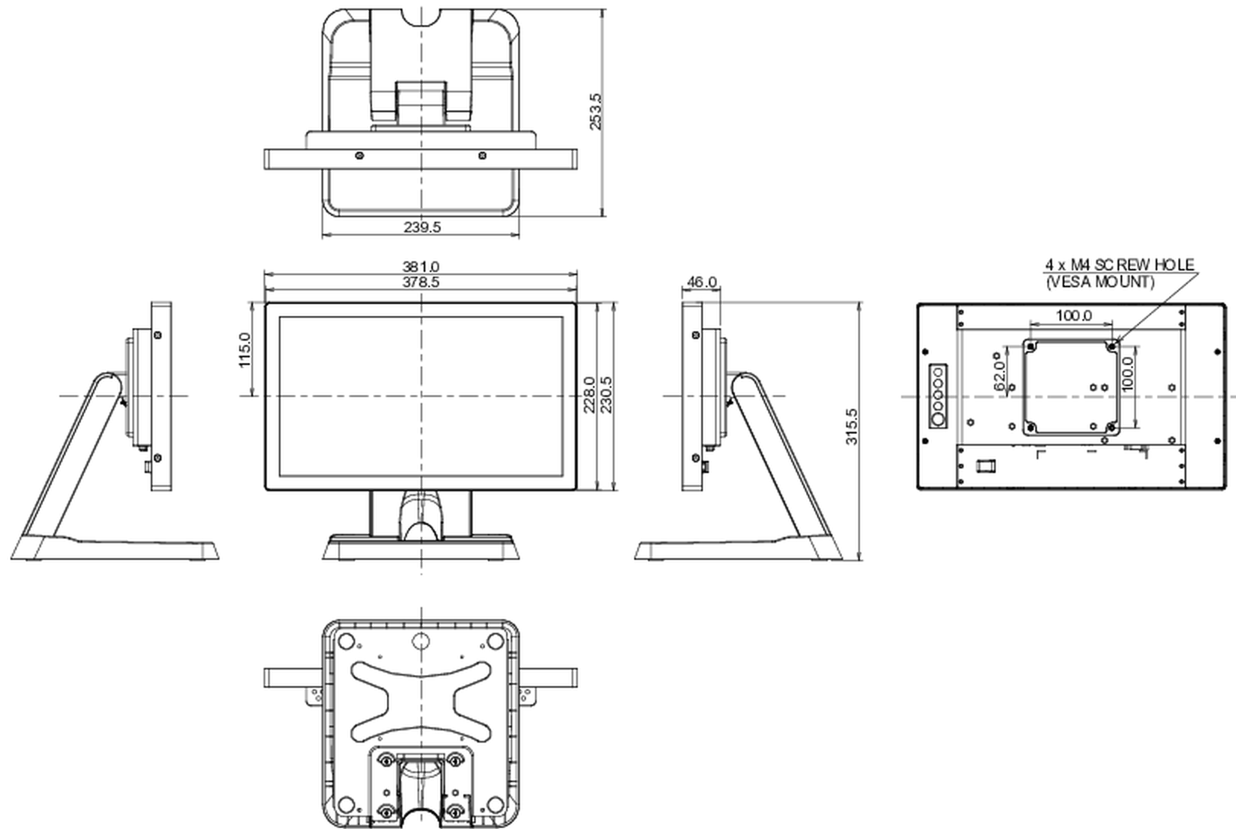
Tápegység	külső
Tápellátás	DC 12 V
Energiafogyasztás	18W jellemző, 1.5W készenlét, 0.3W kikapcsolva
Áramfogyasztás	1.5W készenlét

09 FENNTARTHATÓSÁG

Előírások	CE, EAC, RoHS támogatás, ErP, WEEE, cULus, HATÓTÁVOLSÁG
Energiahatékonysági osztály ((EU) 2017/1369 rendelet)	F
REACH SVHC	0,1% felett: Vezet

10 MÉRETEK / SÚLY

Termék méretei Sz x H x M	381 x 315.5 x 253.5mm
Doboz méretei Sz x H x M	455 x 365 x 290mm
Súly (doboz nélkül)	3.9kg
Súly (dobozzal)	5.8kg
EAN kód	4948570118335



All trademarks and registered trademarks acknowledged. E & O E. Specification subject to change without notice. All LCD's comply with ISO-9241-307:2008 in connection with pixel defects.

© IYAMA CORPORATION. ALL RIGHTS RESERVED