



Monitor táctil de 15.6" Full HD en tecnología proyectiva capacitiva, con 10 puntos y panel IPS de vidrio borde a borde

El ProLite T1634MC-B8X de 15.6" con resolución Full HD (1920x1080), 10 puntos táctiles y panel IPS se basa en la tecnología táctil capacitiva proyectiva, que gracias a una superposición de vidrio que cubre la pantalla, garantiza una alta durabilidad, resistencia a los arañazos y un rendimiento de imagen perfecto. La función táctil no se ve afectada incluso si el cristal está rayado. La pantalla tiene una clasificación IP65, lo que significa que es resistente al polvo y al agua desde el frente, por lo que es una solución perfecta para entornos exigentes.



Tecnología IPS

Las pantallas IPS son más conocidas por sus amplios ángulos de visión y sus colores naturales y precisos. Son particularmente adecuados para aplicaciones de color crítico.



Tocar a través de vidrio

Esta pantalla táctil funciona a través del vidrio y puede convertir las superficies de vidrio en una pantalla táctil interactiva. Úselo en escaparates, agencias inmobiliarias, para puntos de venta en tiendas o restaurantes.

01 CARACTERÍSTICAS DE LA PANTALLA

Diseño	Cristal de borde a borde
Diagonal	15.6", 39.5cm
Pantalla	IPS Panel Technology LED
Resolución nativa	1920 x 1080 @60Hz (2.1 megapixel)
Resolucion nativa	60Hz
Relación de aspecto	16:9
Brillo	450 cd/m ²
Brillo	405 cd/m ² con touch pantalla
Transmisión de luz	90%
Contraste estático	700:1 con touch pantalla
Tiempo de respuesta (GTG)	25ms
Área de visualización	horizontal/vertical: 178°/178°, derecho/izquierdo: 89°/89°, arriba/abajo: 89°/89°
Soporte de Color	16.2mIn (6bit + Hi-FRC)
Sincronización horizontal	30 - 84kHz
Área de visualización h x v	344.2 x 193.6mm, 13.6 x 7.6"
Pixel pitch	0.179mm
Bisel color y acabado	negro, mate

02 TÁCTILIDAD

Tecnología Touchscreen	proyectiva capacitiva
Puntos de contacto	10 (HID, solo con SO soportado)
Método táctil	pluma, dedo, guante (latex)
Touch interface	USB
Sistemas operativos compatibles	All iiyama monitors are Plug & Play and compatible with Windows and Linux. For details regarding the supported OS for the touch models, please refer to the driver instruction file available in the downloads section.
Contacto a traves de cristal	6mm
Rechazo de palma	sí

03 INTERFACES / CONECTORES / CONTROLADORES

Conector de entrada analógica	VGA x1
Conector de entrada digital	HDMI x1 DisplayPort x1
HDCP	si

04 CARACTERÍSTICAS

Extra	revestimiento antihuellas, tocar a través de vidrio
Espesor del vidrio	2.4mm
Dureza del vidrio	7H
Protección contra el agua y el polvo	IP65 (front)
Bloqueo de teclas OSD	si

05 GENERAL

OSD idioma	EN, DE, FR, ES, IT, CN, JP
------------	----------------------------

Controles	Menú, Desplazarse hacia arriba/Brillo, Desplazarse hacia abajo/Contraste, Seleccionar, Alimentación
Los controles de usuario	imagen (contraste, brillo, posición H., posición V., fase, reloj, ajuste automático), avanzada (temperatura de color, nitidez), OSD (tiempo de espera, posición, posición H., posición V., interruptor táctil), opción (reinicio, idioma, selección de fuente, modo de visualización, fábrica)
Plug&Play	DDC2B

06 ASPECTOS MECÁNICOS

Orientación	Horizontal, boca arriba
Ángulo de inclinación	90° arriba; 5° abajo
Montaje VESA	100 x 100mm

07 ACCESSORIES INCLUDED

Cable	de alimentación, USB, HDMI, DP
Guía	guía de inicio rápido, guía de seguridad
Otro	AC adapter

08 GESTIÓN DE ENERGÍA

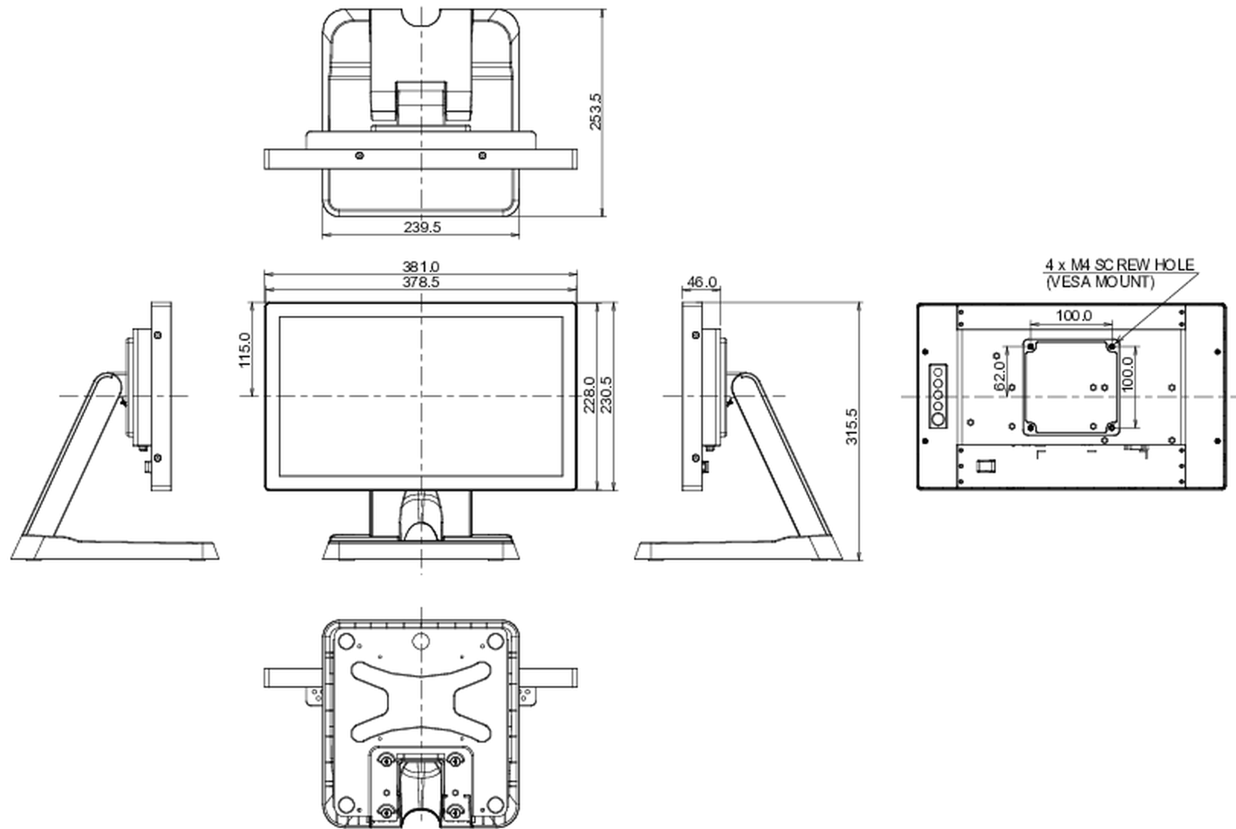
Unidad de fuente de alimentación	externo
Fuente de alimentación	DC 12 V
Gestión de energía	18W typical, Modo en espera 1.5W, Modo apagado 0.3W

09 SOSTENIBILIDAD

Certificados	CE, EAC, RoHS support, ErP, WEEE, cULus, REACH
Clase de eficiencia energética (Regulation (EU) 2017/1369)	F
REACH SVHC	por encima de 0.1% de plomo

10 DIMENSIONES / PESO

Producto dimensiones W x H x D	381 x 315.5 x 253.5mm
Dimensiones de la caja (ancho x alto x fondo)	455 x 365 x 290mm
Peso (sin caja)	3.9kg
Peso (con caja)	5.8kg
Código EAN	4948570118335



All trademarks and registered trademarks acknowledged. E & O E. Specification subject to change without notice. All LCD's comply with ISO-9241-307:2008 in connection with pixel defects.

© IYAMA CORPORATION. ALL RIGHTS RESERVED