



Ein 15.6" (39,5 cm) Full HD Monitor mit P-Cap 10-Punkt-Multitouch, IPS Panel Technologie, Edge-to-Edge Glas und Touch-durch-Glas Technologie

Der ProLite T1634MC-B8X mit Full HD (1920x1080) Auflösung und IPS Panel Technologie basiert auf der P-Cap 10-Punkt-Touch-Technologie, die dank einer Glasüberlagerung, die den Bildschirm von Rand zu Rand bedeckt, eine hohe Haltbarkeit, Kratzfestigkeit und perfekte Bildeistung garantiert. Auch wenn das Glas zerkratzt ist, bleibt die Touch-Funktion unberührt. Der Bildschirm ist IP65 zertifiziert, was bedeutet, dass er von vorne staub- und wasserdicht ist. Eine perfekte Lösung für anspruchsvolle Umgebungen. Dank der Touch-durch-Glas-Technologie ist eine nahtlose und präzise Berührungsreaktion auch mit einer separaten Glasschicht auf dem Bildschirm möglich.



IPS Technologie

Die IPS-Displays sind vor allem für weite Betrachtungswinkel und natürliche, hochgenaue Farben bekannt. Sie eignen sich besonders für farbkritische Anwendungen.



Touch durch Glas

Dieses Touchscreen-Display mit Touch-durch-Glas-Funktion verwandelt herkömmliche Glasoberflächen in interaktive Touchscreens. Perfekt verwendbar für interaktive Schaufenster, POS oder in Restaurants als digitales Menü.

01 DISPLAY EIGENSCHAFTEN

Design	Edge to edge Glas
Bilddiagonale	15.6", 39.5cm
Panel-Technologie	IPS Panel Technology LED
Physikalische Auflösung	1920 x 1080 @60Hz (2.1 megapixel)
Bildformat	16:9
Helligkeit	450 cd/m ²
Helligkeit	405 cd/m ² mit Touch Panel
Lichtdurchlässigkeit	90%
Kontrastverhältnis	700:1 mit Touch Panel
Reaktionszeit (GTG)	25ms
Blickwinkel	horizontal/vertikal: 178°/178°, rechts/links: 89°/89°, nach oben/unten: 89°/89°
Farbunterstützung	16.2mln (6bit + Hi-FRC)
Horizontalfrequenz	30 - 84kHz
Arbeitsfläche H x B	344.2 x 193.6mm, 13.6 x 7.6"
Pixelabstand	0.179mm
Gehäusefarbe/art	schwarz, matt

02 TOUCH

Touchscreen Technologie	Projectiv kapazitiv
Touchpunkte	10 (HID, nur wenn das Betriebssystem das unterstützt)
Touch-Methode	Stift, Finger, Handschuh (latex)
Touch-Oberfläche	USB
Unterstützte Betriebssysteme	Alle iiyama Monitore sind Plug & Play kompatibel mit Windows und Linux. Details zum unterstützten Betriebssystem für die Touch-Modelle finden Sie im Produkthandbuch im Downloadbereich.
Durch Glas	6mm
Handballenerkennung	ja

03 SCHNITTSTELLEN & ANSCHLÜSSE

Analog Video Eingang	VGA x1
Digital Video Eingang	HDMI x1 DisplayPort x1
HDCP	ja

04 FEATURES

Extra	Anti-Fingerprint-Beschichtung, Touch-Through-Glas Technologie
Glasstärke	2.4mm
Glas Härtegrad	7H
Wasser- und Staubschutz	IP65 (frontseitig)
OSD-Tastensperre	ja

05 ALLGEMEIN

OSD Menu Sprachen	EN, DE, FR, ES, IT, CN, JP
-------------------	----------------------------

Bedientasten	Menu, Heraufscrollen/ Helligkeit, Herunterscrollen/ Kontrast, Auswahl-Taste, Power
Einstellbare Parameter	Bildeinstellungen (Kontrast, Helligkeit, H-Position, V-Position, Phase, Uhr, autom. Einstellung), fortgeschrittene Einstellungen (Farbtemperatur, Schärfe) OSD (Zeiteinstellung, OSD-Position, OSD H-Position, OSD V-Position), Optionen (zurücksetzen, Sprache, Signalauswahl, Display Anzeige, Fabrikeinstellungen)
Plug&Play	DDC2B

06 MECHANISCH

Ausrichtung	Querformat, Face-up
Neigungswinkel	90° nach oben; 5° nach unten
VESA Halterung	100 x 100mm

07 ENTHALTENES ZUBEHÖR

Kabel	Netz, USB, HDMI, DP
Anleitungen	Leitfaden zur Inbetriebnahme, Sicherheits-Hinweise
Sonstige	Netzteil

08 STROMVERWALTUNG

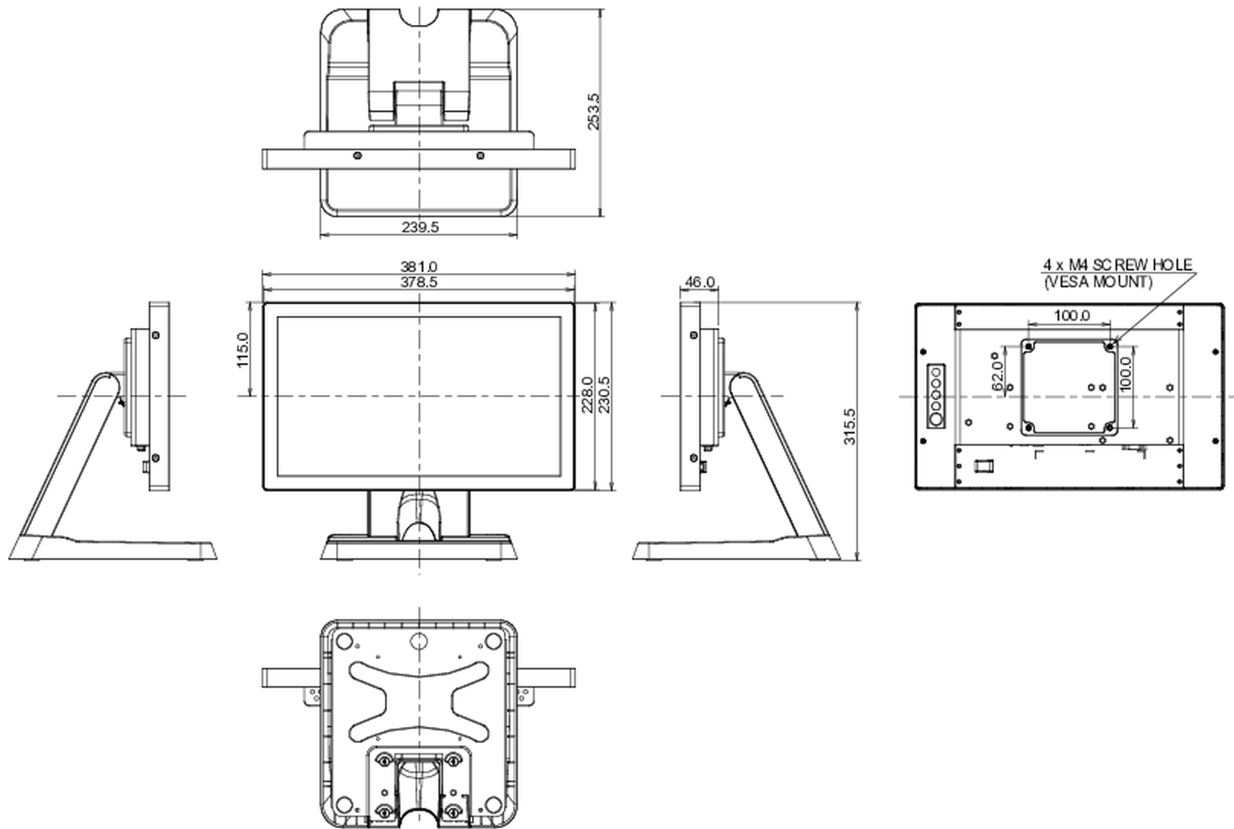
Netzteil	extern
Stromversorgung	DC 12 V
Leistungsaufnahme	18W typisch, 1.5W Standby, 0.3W ausgeschaltet

09 LEISTUNG

Vorschriften	CE, EAC, RoHS support, ErP, WEEE, cULus, REACH
Energieeffizienzklasse (Regulation (EU) 2017/1369)	F
REACH SVHC	über 0.1% Blei enthalten

10 ABMESSUNGEN / GEWICHT

Produkt Abmessungen B x H x T	381 x 315.5 x 253.5mm
Verpackung Abmessungen B x H x T	455 x 365 x 290mm
Gewicht (ohne Verpackung)	3.9kg
Gewicht (inkl Verpackung)	5.8kg
EAN code	4948570118335



Alle Warenzeichen sind eingetragene Handelsmarken. Irrtum und Änderungen in den Spezifikationen vorbehalten. Alle LCD's erfüllen die ISO-9241-307:2008 Pixelfehlerklasse.

© IYAMA CORPORATION. ALL RIGHTS RESERVED