



## 22" PCAP 10P dokunmatik openframe monitör, IPS Panel ve cam üzerinden dokunmatik özelliği ile

ProLite TF2234MC-B7X, uçtan uca camlı göz alıcı bir çerçevede yerleşik 10 pt Projektif Kapasitif dokunmatik teknolojisini kullanır. IPS teknolojisine sahip olması, olağanüstü renk performansı ve geniş izleme açıları sunarak İnteraktif Dijital Tabela, kiosk entegratörleri, Oyun ve İnteraktif Sunumlar için mükemmel bir ekran olmasını sağlar. Üstün görüntü kalitesine ek olarak, monitör IP65 derecesine sahiptir, yani toza ve suya dayanıklıdır ve cam arkası için kusursuz ve doğru dokunma tepkisi sağlayan Touch-Through-Glass teknolojisine sahiptir. Entegrasyon kolaylığı için bu monitör isteğe bağlı harici montaj braketleriyle ([OMK1-1](#)) donatılabilir.



### IPS Teknolojisi

IPS ekranlar, en iyi geniş görüntüleme açıları ve doğal, son derece doğru renklerle bilinir. Özellikle renk açısından kritik uygulamalar için uygundur.



### Cam üzerinden dokunmatik

Bu camdan dokunmatik ekran, camın içinden geçerek çalışır ve cam yüzeyleri interaktif bir dokunmatik ekrana dönüştürebilir. Vitrin vitrinlerinde, emlak ofisinde, mağaza içi POS veya restoranlarda kullanın.

## 01 EKCRAN ÖZELLİKLERİ

Ekran Boyutu	21.5", 54.6cm
Diyagonal	54.6cm
Panel	IPS LED
Çözünürlük	1920 x 1080 (2.1 megapixel Full HD)
En-Boy Oranı	16:9
Panel Parlaklığı	350 cd/m <sup>2</sup>
Parlaklık	305 cd/m <sup>2</sup> (Dokunmatik ile)
Işık geçirgenliği	87%
Statik Kontrast	1 000:1 (Dokunmatik ile)
Tepki süresi (GTG)	8ms
Görüntüleme Alanı	yatay/dikey: 178°/178°, sağ/sol: 89°/89°, yukarı/aşağı: 89°/89°
Yatay Sync	30 - 84kHz
Görüntülenebilir alan G x Y	476.0 x 267.7mm, 18.7 x 10.5"
Piksel Aralığı	0.247mm

## 02 DOKUNMATİK

Dokunmatik Nokta Sayısı	10 (HID, only with supported OS)
Desteklenen işletim sistemleri	All iiyama monitors are Plug & Play and compatible with Windows and Linux. For details regarding the supported OS for the touch models, please refer to the driver instruction file available in the downloads section.
Cam üzerinden	6mm
Palm rejection	Evet

## 03 ARAYÜZLER / BAĞLANTILAR / KONTROLLER

Analog sinyal girişı	VGA x1
Dijital sinyal girişı	HDMI x1 DisplayPort x1
HDCP	evet

## 04 ÖZELLİKLER

Ekstra	anti-fingerprint coating, touch through-glass
Cam Kalınlığı	1.5mm
Cam Sertliği	7H
Su ve toz koruması	IP65 (önden)

## 05 GENEL

Kontrol Düğmeleri	Menu, Scroll up/ Brightness, Scroll down/ Contrast, Select, Power
Kullanıcı kontrolleri	picture (contrast, brightness, H.position, V.position, phase, clock, auto adjust), advanced (color temp., sharpness), OSD (time out, position, H-position, V-position, Touch switch), option (reset, language, source select, display mode, factory)

## 06 PAKET İÇERİĞİNDEKİ AKSESUARLAR

Kablolar	güç, USB, HDMI, DP
Diğer	AC adapter

Kablo kapađı

evet

## 07 GÜÇ YÖNETİMİ

Güç Kaynađı

DC 12 V

Güç Tüketimi

18W tipik, 1.5W stand by, 0.3W off mode

## 08 ÖLÇÜLER / AđIRLIK

Ürün boyutları G x Y x D

517.5 x 313.5 x 46mm

Kutu boyutları G x Y x D

610 x 405 x 160mm

Ađırlık (kutu hariç)

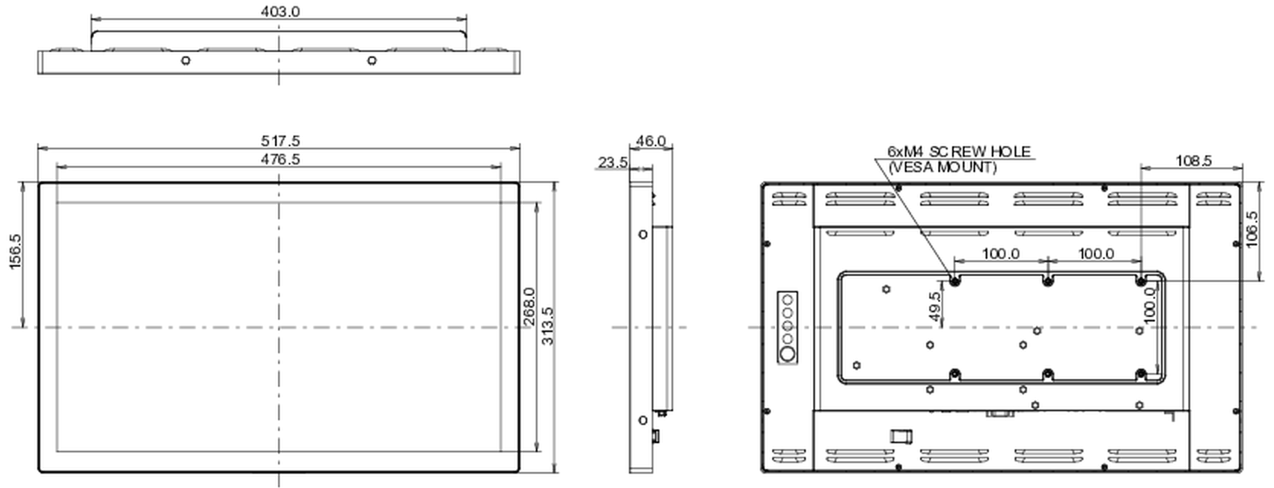
4.4kg

Ađırlık (kutu ile birlikte)

6.8kg

EAN kodu

4948570118366



All trademarks and registered trademarks acknowledged. E & O E. Specification subject to change without notice. All LCD's comply with ISO-9241-307:2008 in connection with pixel defects.

© IIYAMA CORPORATION. ALL RIGHTS RESERVED