



Monitor 22" PCAP Touch Open Frame con 10 punti tattili e tecnologia Touch-through-Glass

The ProLite TF2234MC-B7X uses 10 pt Projective Capacitive touch technology, built into an eye catching bezel with edge-to-edge glass. Featuring IPS technology, it offers exceptional colour performance and wide viewing angles, making it a perfect display for Interactive Digital Signage, kiosk integrators, Instore Retail, Gaming and Interactive Presentations. In addition to the superb image quality, the monitor comes with IP65 rating, which means it is dust and water resistant, and with Touch-Through-Glass technology delivering seamless and accurate touch response for true kiosk integration or behind-glass-retail. For ease of integration, this monitor can be equipped with optional external mounting brackets ([OMK1-1](#)).



IPS Technology

I display IPS sono noti soprattutto per gli ampi angoli di visione e i colori naturali e precisi. Sono particolarmente adatti per applicazioni critiche dal punto di vista del colore.



Tocco attraverso vetro

La funzione retrovetrina o attraverso vetro rende le superfici di vetro un display interattivo. Per uso retrovetrina, agenzie immobiliari, POS, e ristoranti.

01 CARATTERISTICHE DISPLAY

Design	Open Frame
Diagonale	21.5", 54.6cm
Pannello	IPS LED
Risoluzione nativa	1920 x 1080 (2.1 megapixel Full HD)
Format	16:9
Luminosità	350 cd/m ²
Luminosità	305 cd/m ² con touch
Trasmissione luce	87%
Contrasto statico	1 000:1 con touch
Tempo di risposta (GTG)	8ms
Angolo di visione	orizzontale/verticale: 178°/178°, sinistra/destro 89°/89°, alto/giù: 89°/89°
Supporta colore	16.7mln
Siincronizzazione orizzontale	30 - 84kHz
Angolo di visione L x H	476.0 x 267.7mm, 18.7 x 10.5"
Pixel pitch	0.247mm
cornice colore e finitura	nero, opaca

02 TOUCH

Tecnologia touchscreen	projective capacitive
Punti tocco	10 (HID, solo con OS supportati)
Modalità tocco	penna, dito, guanto (latex)
Touch interface	USB
Sistema operativo supportato	All iiyama monitors are Plug & Play and compatible with Windows and Linux. For details regarding the supported OS for the touch models, please refer to the driver instruction file available in the downloads section.
Attraverso il vetro	6mm
Palm rejection	si

03 INTERFACCE / CONNETTORI / CONTROLLI

Connettore ingresso analogico	VGA x1
Connettore ingresso digitale	HDMI x1 DisplayPort x1
HDCP	si

04 CARATTERISTICHE SPECIALI

Extra	rivestimento anti-impronta, tecnologia Touch-Through-Glas
Spessore vetro	1.5mm
Resistenza vetro	7H
Protezione ad acqua e polvere	IP65 (front)

05 GENERALE

Lingua OSD	EN, DE, FR, ES, IT, RU, JP, CZ, PL
Pulsanti controllo	Menu, Tasto su / Luminosità, Tasto giù / Contrasto, Selezione, Accensione

Controllo utente picture (contrast, brightness, H.position, V.position, phase, clock, auto adjust), advanced (color temp., sharpness), OSD (time out, position, H-position, V-position, Touch switch), option (reset, language, source select, display mode, factory)

Plug&Play DDC2B

06 MECCANICA

Orientamento orizzontale, verticale, face-up

Montaggio VESA 100 x 100mm

07 ACCESSORI INCLUSI

Cavo di alimentazione, USB, HDMI, DP

Guida guida rapida, guida di sicurezza

Altro AC adapter

Copertura cavi si

08 ALIMENTAZIONE

Unità di alimentazione esterno

Alimentazione DC 12 V

Consumo energia 18W tipico, 1.5W stand by, 0.3W spento

09 SOSTENIBILITA'

Norme CE, EAC, RoHS support, ErP, WEEE, cULus, REACH

Classe efficienza energetica (Regulation (EU) 2017/1369) F

REACH SVHC sopra 0.1%: Piombo

10 DIMENSIONI / PESO

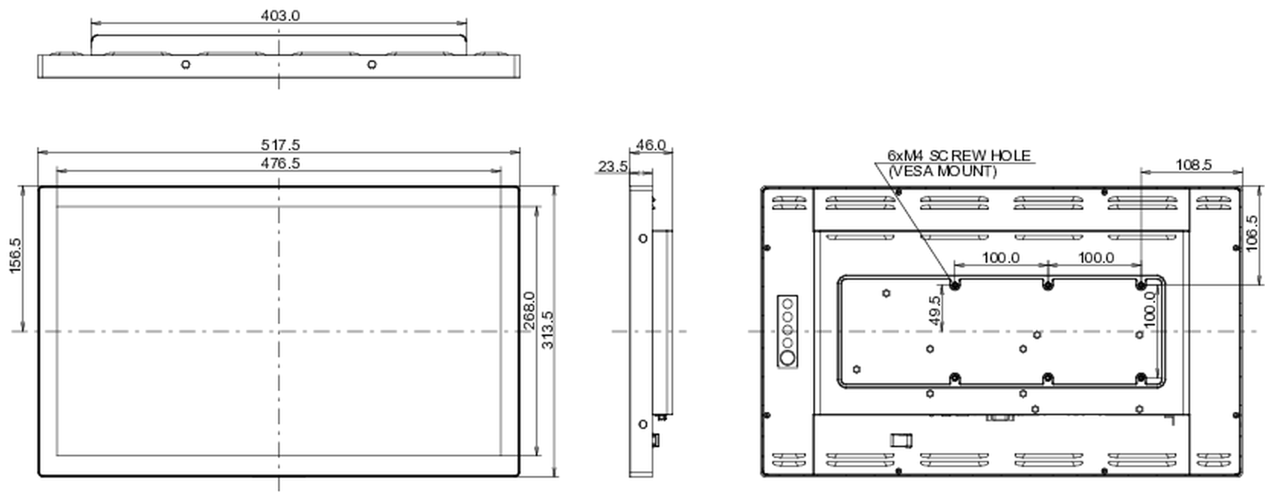
Prodotti dimensioni L x H x P 517.5 x 313.5 x 46mm

Box dimensioni L x H x P 610 x 405 x 160mm

Peso (netto) 4.4kg

Peso (lordo) 6.8kg

EAN code 4948570118366



Tutti i marchi e i marchi registrati citati. E & O E. Specifiche soggette a modifiche senza preavviso. Tutti i display LCD è conforme alla norma ISO-9241-307:2008 in connessione con difetti dei pixel.

© IYAMA CORPORATION. ALL RIGHTS RESERVED