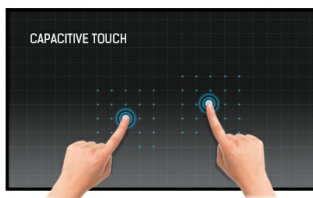




Monitor Touchscreen Open Frame da 17" con tecnologia Touch-through-Glass

Il Monitor da incastro ProLite TF1734MC-B7X con un display touch capacitivo proiettivo, 10 punti tattili e un vetro di sicurezza bordo-a-bordo, ha un grado di protezione IP65. Questo significa che è impermeabile alla polvere e all'acqua dalla parte anteriore. Insieme alla tecnologia Touch-through-Glass, che permette una risposta tattile precisa e fluida anche attraverso una superficie di vetro, è il prodotto ideale per l'uso industriale, retail e comunicazione in-store. E' un'ottima soluzione anche per distributori automatici, vetrine digitali e altre applicazioni dove sono desiderate interfacce interattive e tattili. Per facilitare l'installazione, il monitor può essere dotato di staffe di montaggio disponibili separatamente ([QMK1-1](#)).



Tecnologia tattile - PCAP

Questa tecnologia si avvale di una griglia di sensori composta di fili micro sottili, integrata nel vetro che riveste lo schermo. Posizionando il dito sul vetro, le caratteristiche elettriche della griglia di sensori variano e quindi viene rilevato il tocco. Grazie al rivestimento in vetro, questa tecnologia non si danneggia con il tempo e la funzione touch rimane inalterata anche in caso di vetro graffiato. Offre una perfetta qualità delle immagini e funziona con il dito umano (anche se la mano indossa dei guanti in lattice) e con la stilo magnetica.



Tocco attraverso vetro

La funzione retrovetrina o attraverso vetro rende le superfici di vetro un display interattivo. Per uso retrovetrina, agenzie immobiliari, POS, e ristoranti.

01 CARATTERISTICHE DISPLAY

Design	Open Frame
Diagonale	17", 43cm
Pannello	TN LED
Risoluzione nativa	1280 x 1024 (1.3 megapixel)
Format	5:4
Luminosità	350 cd/m ²
Luminosità	315 cd/m ² con touch
Trasmissione luce	90%
Contrasto statico	1000:1 con touch
Tempo di risposta (BTB)	5ms
Angolo di visione	orizzontale/verticale: 170°/160°, sinistra/destro 85°/85°, alto/giù: 80°/80°
Supporta colore	16.7mln 8bit
Siincronizzazione orizzontale	31.4 - 80kHz
Angolo di visione L x H	338 x 270.5mm, 13.3 x 10.6"
Pixel pitch	0.264mm
cornice colore e finitura	nero, opaca

02 TOUCH

Tecnologia touchscreen	projective capacitive
Punti tocco	10 (HID, solo con OS supportati)
Modalità tocco	penna, dito, guanto
Touch interface	USB
Sistema operativo supportato	All iiyama monitors are Plug & Play and compatible with Windows and Linux. For details regarding the supported OS for the touch models, please refer to the driver instruction file available in the downloads section.
Attraverso il vetro	6mm
Palm rejection	si

03 INTERFACCE / CONNETTORI / CONTROLLI

Connettore ingresso analogico	VGA x1
Connettore ingresso digitale	HDMI x1 DisplayPort x1
HDCP	si

04 CARATTERISTICHE SPECIALI

Extra	finitura anti-impronta, tecnologia Touch-Through-Glas
Spessore vetro	3mm
Protezione ad acqua e polvere	IP65 (front)
Blocco OSD	si

05 GENERALE

Lingua OSD	EN, DE, FR, ES, IT, CN, JP
Pulsanti controllo	Menu, Tasto su / Luminosità, Tasto giù / Contrasto, Selezione, Accensione

Controllo utente

immagine (contrasto, luminosità, posizione orizz., posizione vert., fase, orologio, aggiustamento auto.), avanzate (temp. colore, nitidezza), OSD (azzeramento, posizione, posizione orizz., posizione vert., touch switch), opzioni (rip. predefinito, lingua, sel. segnale, modalità di visualizzazione, imp. fabbrica)

Plug&Play

DDC2B

06 MECCANICA**Orientamento**

orizzontale, verticale, face-up

Montaggio VESA

100 x 100mm

07 ACCESSORI INCLUSI**Cavo**

di alimentazione, USB, HDMI, DP

Guida

guida rapida, guida di sicurezza

Altro

AC adapter

Copertura cavi

si

08 ALIMENTAZIONE**Unità di alimentazione**

esterno

Alimentazione

DC 12 V

Consumo energia

13W tipico, 1.5W stand by, 0.3W spento

09 SOSTENIBILITÀ**Norme**

CE, EAC, RoHS support, ErP, WEEE, cULus, REACH

Classe efficienza energetica (Regulation (EU) 2017/1369)

E

REACH SVHC

sopra 0.1%: Piombo

10 DIMENSIONI / PESO**Prodotti dimensioni L x H x P**

369 x 307 x 47.5mm

Box dimensioni L x H x P

455 x 387 x 145mm

Peso (netto)

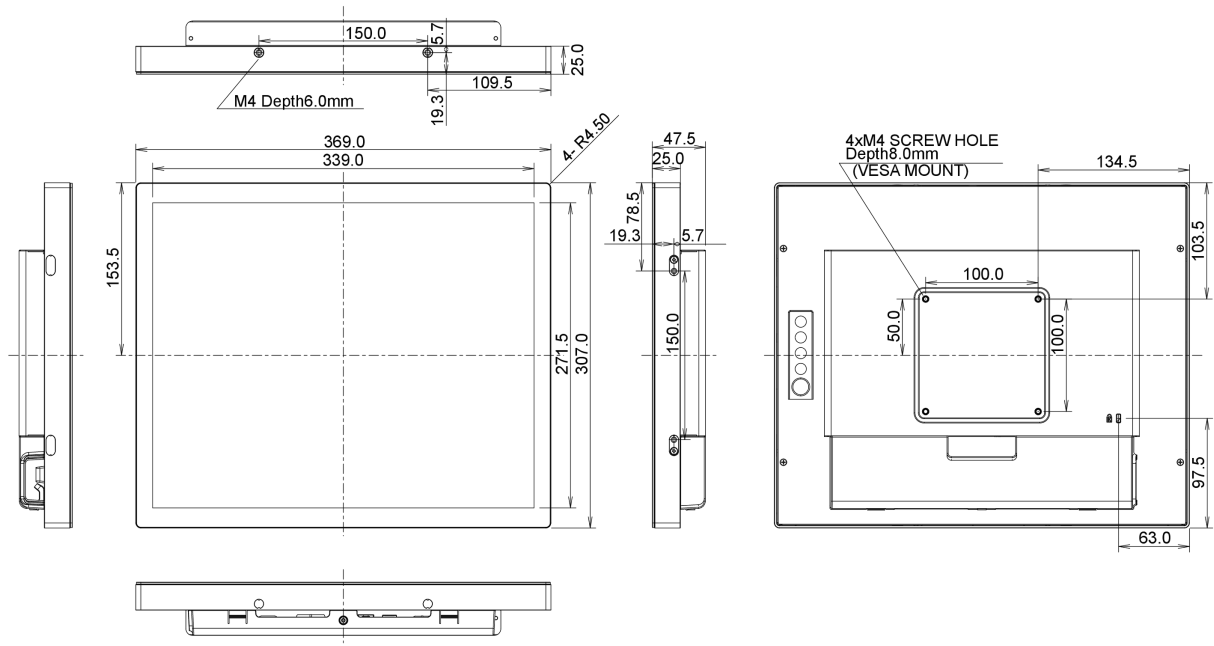
3.6kg

Peso (lordo)

4.9kg

EAN code

4948570118397



Tutti i marchi e i marchi registrati citati. E & O E. Specifiche soggette a modifiche senza preavviso. Tutti i display LCD è conforme alla norma ISO-9241-307:2008 in connessione con difetti dei pixel.

© IIYAMA CORPORATION. ALL RIGHTS RESERVED