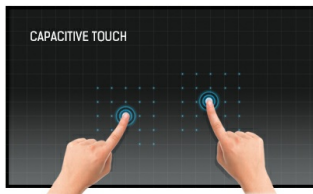




15" Open Frame PCAP 10pt touch monitor with touch through glass function

The ProLite TF1534MC-B7X uses 10 pt Projective Capacitive touch technology built into an eye catching bezel with edge-to-edge glass, which guarantees high durability, scratch-resistance and perfect picture performance. The screen is IP65 rated which means it is dust and water resistant from the front. Together with the Touch-Through-Glass technology which delivers a seamless and accurate touch response, this makes the monitor an ideal solution for kiosk integrators, Instore Retail and behind-glass-retail. For ease of integration, the monitor can be equipped with optional external mounting brackets ([OMK1-1](#)).



Touch tehnologija - Kapacitivna

Ova tehnologija koristi senzornu mrežu mikro finih žica integrisanih u staklo koje pokriva ekran. Dodir se prepoznaje jer se električne karakteristike mreže senzora menjaju kada se ljudski prst stavi na staklo. Zahvaljujući prekrivanju staklom ova je tehnologija vrlo izdržljiva, a funkcija dodira ostaje netaknuta čak i ako se staklo ogrebe. Nudi savršene performanse slike i radiće sa ljudskim prstom (takođe i u rukavicama od lateksa) i olovkom.



Dodir preko zaštitnog stakla

Ekran osjetljiv na dodir deluje pravo kroz staklo i može pretvoriti staklene površine u interaktivni ekran osjetljiv na dodir. Možete ga koristiti u izlogu, kancelariji, u trgovinama kao POS terminal ili u restoranima.

01 KARAKTERISTIKE EKRANA

Dizajn	Otvoreni okvir
Dijagonala	15", 38cm
Panel	TN LED
Osnovna rezolucija	1024 x 768 (0.8 megapixel)
Format ekrana	4:3
Osvetljenje	370 cd/m ²
Osvetljenje	330 cd/m ² sa dodirrom
Propusnost svetla	90%
Statički kontrast	700:1
Vreme odziva (BTB)	8ms
Zona gledanja	horizontalno/vertikalno: 170°/160°, desno/levo: 85°/85°, gore/dole: 80°/80°
Podržane boje	16.2miliona (6bit + Hi-FRC)
Horizontalna sinhronizacija	31.4 - 60KHz
Vidljiva površina Š x V	304 x 228mm
Razmak piksela	0.297mm
Boja okvra	crna, mat

02 TOUCH

Touch tehnologija	projektivni kapacitivni
Tačke dodira	10 (HID, only with supported OS)
Način dodira	olovka, prst, rukavica (lateks)
Interfejs dodira	USB
Podržani operativni sistemi	All iiyama monitors are Plug & Play and compatible with Windows and Linux. For details regarding the supported OS for the touch models, please refer to the driver instruction file available in the downloads section.
Kroz staklo	6mm
Odbijanje dlana	da

03 KONEKTORI / KONTROLE

Ulaz analognog signala	VGA x1
Ulaz digitalnog signala	HDMI x1 DisplayPort x1
HDCP	da

04 KARAKTERISTIKE

Dodatno	anti-fingerprint coating, touch through-glass
Tvrdoća stakla	7H
Zaštita od vode i prašine	IP65 (prednja strana)
Zaključavanje OSD tastera	da

05 OPŠTE

OSD jezici	EN, DE, FR, ES, IT, CN, JP
Kontrolni tasteri	Menu, Scroll up/ Brightness, Scroll down/ Contrast, Select, Power

Korisničke kontrole

picture (contrast, brightness, H.position, V.position, phase, clock, auto adjust), advanced (color temp., sharpness), OSD (time out, position, H-position, V-position, Touch switch), option (reset, language, source select, display mode, factory)

Plug&Play

DDC2B

06 MEHANIČKI

Orijentacija

pejzaž, portret, face-up

VESA montiranje

100 x 100mm

07 UKLJUČENI DODACI

Kablovi

Strujni kabl, USB, HDMI, DP

Upustva

kratko uputstvo, bezbednosni vodič

Ostalo

AC adapter

Poklopac kabla

da

08 UPRAVLJANJE NAPAJANJEM

Napajanje

eksterna

Potrošnja energije

% 1W tipično, 1.5W stand by, 0.3W isključen

09 ODRŽIVOST

Propisi

CE, EAC, RoHS podrška, ErP, WEEE, cULus, REACH

Klasa energetske efikasnosti (Regulation (EU) 2017/1369)

E

REACH SVHC

iznad 0.1%: Olova

10 DIMENZIJE / TEŽINA

Dimenzije proizvoda Š x V x D

337.5 x 265.5 x 44.5mm

Dimenzije kutije Š x V x D

435 x 335 x 165mm

Težina (bez kutije)

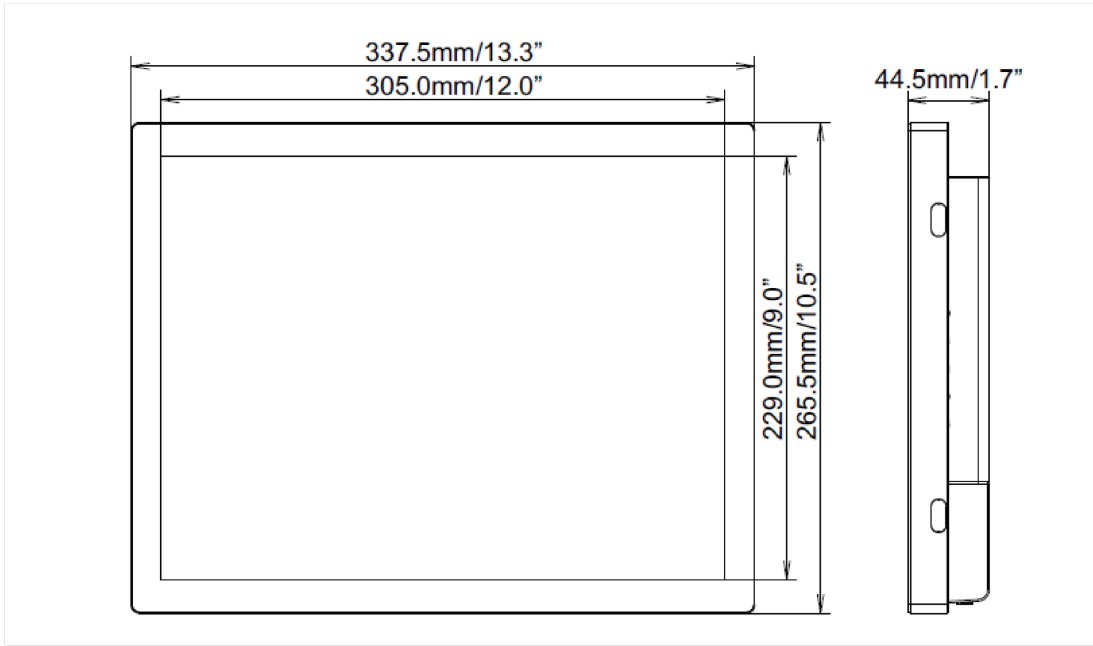
2.7kg

Težina (sa kutijom)

4kg

EAN kod

4948570118380



All trademarks and registered trademarks acknowledged. E & O E. Specification subject to change without notice. All LCD's comply with ISO-9241-307:2008 in connection with pixel defects.

© IYAMA CORPORATION. ALL RIGHTS RESERVED