



USB-C bağlantı istasyonu ve RJ45 (LAN) ile 27" WQHD IPS teknolojisi paneli

Bir USB-C yuva konektörüyle donatılmış olan XUB2792QSN-B1, dizüstü bilgisayarınızdan monitörünüze sinyal (ses, video ve dokunma) gönderirken dizüstü bilgisayara güç ve şarj sağlamak için tek bir kablo kullanarak çalışma alanınızı basitleştirmenizi sağlar. Ek olarak, monitörünüz internete bir LAN kablosuyla bağlıysa, dizüstü bilgisayarınız da otomatik olarak ağa bağlanacaktır. DisplayPort çıkışı sayesinde çift monitör kurulumu oluşturarak masaüstünüzü kolayca genişletebilirsiniz. IPS paneli, geniş görüntüleme açılarıyla zengin ve doğru renkleri garanti eder. WQHD çözünürlük, yüksek kontrast ve parlaklık değerleri, monitörün fotoğraf ve web tasarımı için mükemmel performans sağladığı anlamına gelir. Ergonomik stand 13 cm'lik bir yükseklik ayarı sunar ve eğme ve döndürme mekanizmalarıyla büyük veri sayfaları üzerinde çalışırken daha fazla konfor için monitörü kolayca portre moduna çevirebilirsiniz.



USB-C Dock

Dock, hem şarj edildiğinden hem de kablolu bir ağa bağlı olduğundan ve dizüstü bilgisayardan monitöre sinyal gönderildiğinden emin olmak için dizüstü bilgisayarınızı monitöre tek bir kabloyla bağlamanıza olanak tanır. Çoklu monitör kurulumu oluşturmak için DisplayPort (MST) çıkışına ikinci bir monitör bağlanabilir. Ek USB bağlantı noktaları ile fareniz, klavyeniz veya web kamerasınız da monitöre bağlanabilir. Tüm bunlar, dizüstü bilgisayarınızı* monitördeki USB C yuvasına bağlayan tek bir kablo sayesinde. *İşlevler, dizüstü bilgisayarınızın USB-C desteğine göre değişiklik gösterir.



IPS Teknolojisi

IPS ekranlar, en iyi geniş görüntüleme açıları ve doğal, son derece doğru renklerle bilinir. Özellikle renk açısından kritik uygulamalar için uygundur.

01 EKRAN ÖZELLİKLERİ

Tasarım	ultra slim
Ekran Boyutu	27", 68.5cm
Diyagonal	68.5cm
Panel	IPS Panel Technology LED, matte finish
Çözünürlük	2560 x 1440 @75Hz (3.7 megapixel WQHD)
En-Boy Oranı	16:9
Panel Parlaklığı	350 cd/m ²
Statik Kontrast	1000:1
Gelişmiş kontrast	80M:1
Tepki süresi (GTG)	4ms
Görüntüleme Alanı	yatay/dikey: 178°/178°, sağ/sol: 89°/89°, yukarı/aşağı: 89°/89°
Renk desteği	(sRGB: 99%; NTSC: 72%)
Yatay Sync	30 - 120kHz
Görüntülenebilir alan G x Y	596.7 x 335.7mm, 23.5 x 13.2"
Piksel Aralığı	0.233mm

02 ARAYÜZLER / BAĞLANTILAR / KONTROLLER

Sinyal girişi	HDMI x1 (2560 x 1440@ 75Hz) DisplayPort x1 (2560 x 1440@ 75Hz)
Sinyal çıkışı	DisplayPort x1 (Daisy Chain MST max. 2560 x 1440)
USB HUB	x2 (v.3.0)
USB-C DOCK	x1
HDCP	evet
Kulaklık Bağlantısı	evet
RJ45 (LAN)	x1

03 ÖZELLİKLER

Mavi ışık azaltıcı	evet
Flickersız	evet
Kontrol Düğmeleri	Power, Menu/ Select, Up/ Volume, Down/ ECO, Exit, Input
Kullanıcı kontrolleri	picture adjust (brightness, contrast, Eco, blue light reducer, ACR, OD), colour settings (colour temp., user preset, i-Style colour), OSD (OSD H. position, OSD V. position, OSD rotate, OSD time), language, recall, miscellaneous (sharp and soft, video mode adjust, opening logo, MST, USB, RGB Range, information), input select, audio settings (volume, mute)
Hoparlör	2 x 2W

04 MEKANİK

Yükseklik ayarı	130mm
Döndürme (PIVOT işlevi)	90°
Döner stand	90°; 45° sol; 45° sağ
Eğim açısı	22° yukarı; 5° aşağı
Kablo yönetim sistemi	evet

05 PAKET İÇERİĞİNDEKİ AKSESUARLAR

06 GÜÇ YÖNETİMİ

Güç Kaynağı

AC 100 - 240V, 50/60Hz

Güç Tüketimi

33W tipik, 0.5W stand by, 0.5W off mode

07 SÜRDÜRÜLEBİLİRLİK

Yönetmelikler

TCO Certified, , , , , , , , , , , ,

08 ÖLÇÜLER / AĞIRLIK

Ürün boyutları G x Y x D

611 x 413 x 543mm

Kutu boyutları G x Y x D

745 x 207 x 455mm

Ağırlık (kutu hariç)

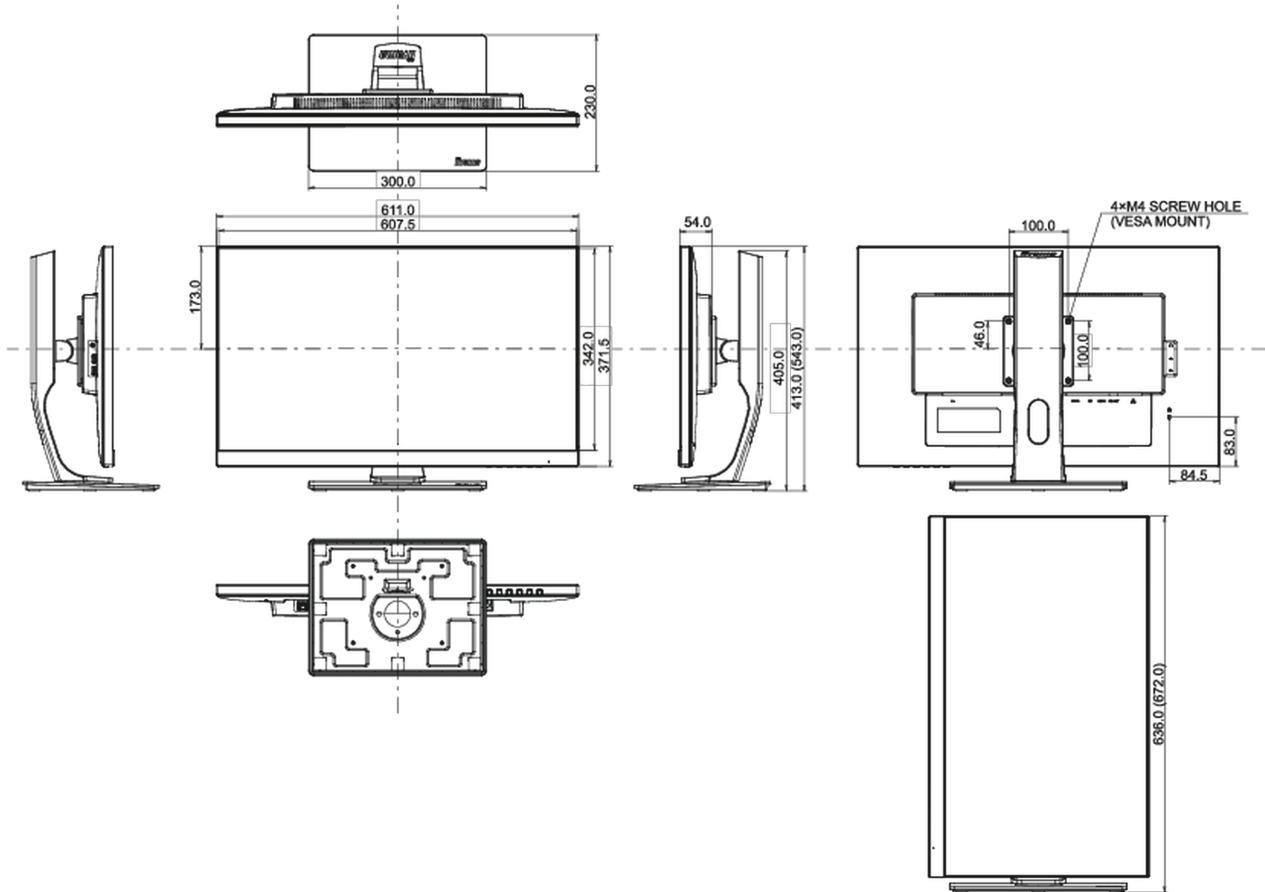
7.8kg

Ağırlık (kutu ile birlikte)

9.6kg

EAN kodu

4948570117925



All trademarks and registered trademarks acknowledged. E & O E. Specification subject to change without notice. All LCD's comply with ISO-9241-307:2008 in connection with pixel defects.

© IIYAMA CORPORATION. ALL RIGHTS RESERVED