



Moniteur WQHD IPS 27" avec USB-C dock et RJ45 (LAN)

Équipé d'un connecteur USB-C dock, le XUB2792QSN-B1 vous permet de simplifier votre espace de travail en utilisant un seul câble pour à la fois envoyer le signal (audio, vidéo et tactile) de votre ordinateur portable à votre moniteur tout en fournissant l'alimentation et la charge de l'ordinateur portable. De plus, si votre moniteur est connecté à Internet avec un câble LAN, votre ordinateur portable sera également automatiquement connecté au réseau. Grâce à une sortie DisplayPort, vous pouvez facilement étendre votre bureau en créant une configuration à double écran. La dalle IPS garantit des couleurs riches et précises avec de larges angles de vision. La résolution WQHD, les valeurs de contraste et de luminosité élevées signifient que le moniteur offre d'excellentes performances pour la conception photographique et Web. Le support ergonomique offre un réglage en hauteur de 13 cm et avec les mécanismes d'inclinaison et de pivotement, vous pouvez facilement transformer le moniteur en mode portrait pour plus de confort tout en travaillant sur de grandes fiches techniques.



USB-C Dock

La station d'accueil vous permet de connecter votre ordinateur portable avec un seul câble au moniteur pour vous assurer qu'il est à la fois chargé et connecté à un réseau câblé et que le signal de l'ordinateur portable est envoyé au moniteur. Un second moniteur peut être connecté à la sortie DisplayPort (MST) pour créer une configuration multimoniteur. Avec des ports USB supplémentaires, votre souris, clavier ou webcam peuvent également être connectés au moniteur. Tout cela grâce à un seul câble reliant votre ordinateur portable* à la station d'accueil USB-C sur le moniteur.
 *Les fonctions varient selon la prise en charge USB-C de votre ordinateur portable.



Technologie IPS

Les écrans IPS sont surtout connus pour leurs larges angles de vision et leurs couleurs naturelles très précises. Ils sont particulièrement adaptés aux applications à couleur critique.

01 CARACTÉRISTIQUES DE L'ÉCRAN

Design	ultra slim
Diagonale	27", 68.5cm
Matrice	IPS Panel Technology LED, finition mate
Résolution native	2560 x 1440 @75Hz (3.7 megapixel WQHD)
Le ratio d'aspect	16:9
Luminosité	350 cd/m ²
Contraste	1000:1
Contraste dynamique	80M:1
Temps de réponse (GTG)	4ms
Angle de vision	horizontal/vertical: 178°/178°, droit/gauche: 89°/89°, en avant/en arrière: 89°/89°
Couleurs supportées	16.7mln 8bit (sRGB: 99%; NTSC: 72%)
Fréquence horizontale	30 - 120kHz
Surface de travail H x L	596.7 x 335.7mm, 23.5 x 13.2"
Taille du pixel	0.233mm
Couleur	mate, noir

02 PORTS ET CONNECTEURS

Entrée signal	HDMI x1 (2560 x 1440@ 75Hz) DisplayPort x1 (2560 x 1440@ 75Hz)
Sortie signal	DisplayPort x1 (Daisy Chain MST max. 2560 x 1440)
USB HUB	x2 (v.3.0)
USB-C DOCK	x1 (Power delivery 65W, LAN, DP out, USB 3.0)
HDCP	oui
Prise casque	oui
RJ45 (LAN)	x1

03 CARACTERISTIQUES

Réducteur de lumière bleue	oui
Flicker Free LED	oui
Langues OSD	EN, DE, FR, ES, IT, RU, JP, CZ, NL, PL
Boutons de contrôle	Alimentation, Menu / Sélection, Défilement vers le haut / Volume, Défilement vers le bas/ ECO, Quitter, Entrée
Paramètres réglables	réglage de l'image (luminosité, contraste, ECO, réd. de lumière bleue, contr. avancé, OD), réglage de la couleur, pre- réglage utilisateur, couleur i-Style), OSD (position H., position V, rotation OSD, délais affichage OSD), langue, remise à zéro, divers (aigu ou doux, réglage du mode vidéo, logo d'accueil, MST, USB, gamme RVB, information), sélection entrée (source entrée), réglage audio (volume, muet)
Haut-parleurs	2 x 2W
Sécurité	adapté à la fermeture Kensington-lock™, DDC2B

04 MECANIQUE

Réglages Position Image	hauteur, angle H, angle V, pivot (rotation des deux côtés)
RÉGULATION DE LA HAUTEUR	130mm
Rotation (fonction PIVOT)	90°
Angle de rotation	90°; 45° gauche; 45° droit

Angle d'inclinaison 22° en avant; 5° en arrière

Montage VESA 100 x 100mm

Système de gestion de passage des câbles oui

05 ACCESSOIRES INCLUS

Câbles câble d'alimentation, HDMI, DP, USB-C

Autres guide démarrage rapide, guide de sécurité

06 GESTION DE L'ÉNERGIE

Bloc d'alimentation interne

Alimentation AC 100 - 240V, 50/60Hz

Gestion d'alimentation 33W typique, 0.5W en veille, 0.5W éteint

07 NORMES

Certifications TCO Certified, CE, TÜV-GS, EAC, VCCI-B, PSE, RoHS support, ErP, WEEE, REACH, UKCA

Classe d'efficacité énergétique (Regulation (EU) 2017/1369) F

REACH SVHC au dessus de 0.1% de plomb

08 DIMENSIONS / POIDS

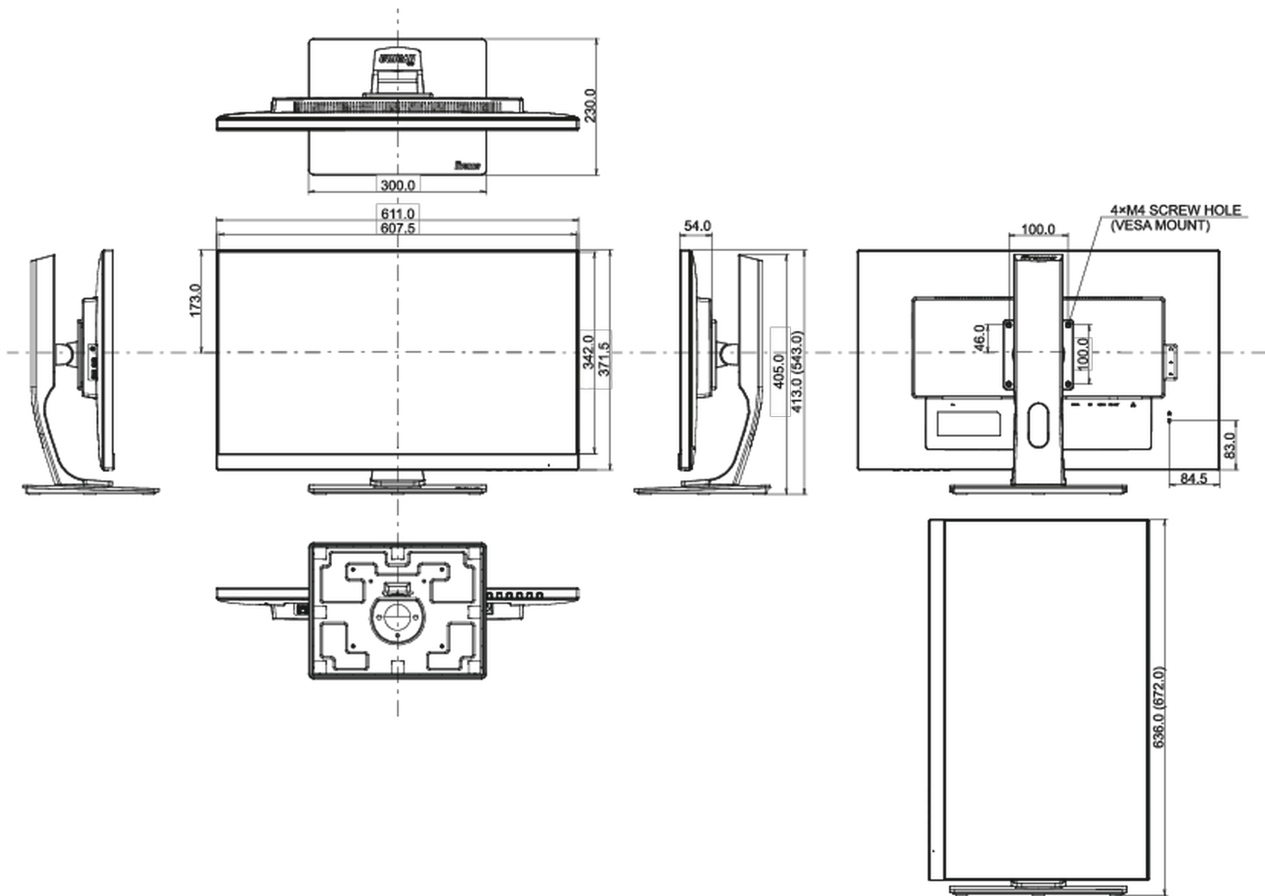
Dimensions produit L x H x P 611 x 413 x 543mm

Dimensions de la boîte L x H x P 745 x 207 x 455mm

Poids (sans boîte) 7.8kg

Poids (avec boîte) 9.6kg

Code EAN 4948570117925



Toutes les marques nommées sur ce site sont des marques déposées. Iiyama ne pourra être tenu responsable d'éventuelles erreurs ou omissions contenues sur ce site. Tous les écrans LCD Iiyama sont conformes à la norme ISO-9241-307:2008 pour ce qui concerne les défauts de pixel.

© IYAMA CORPORATION. ALL RIGHTS RESERVED