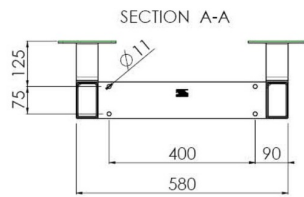
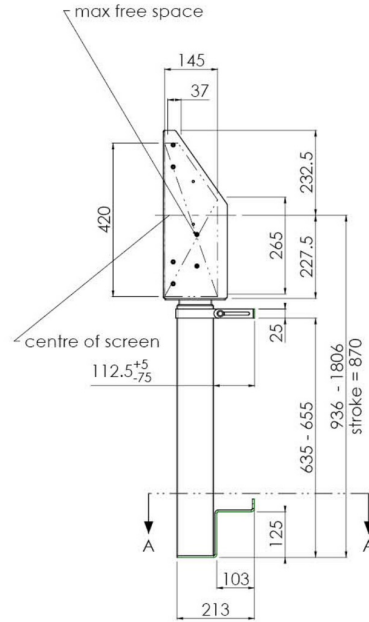
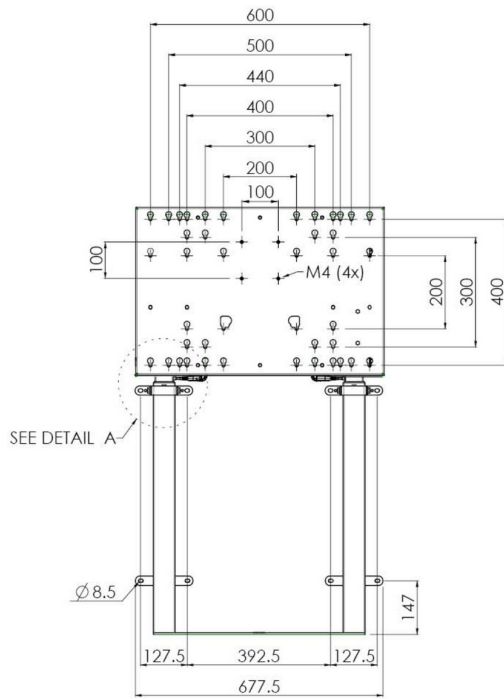
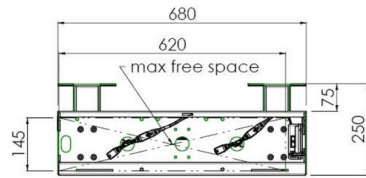


### Настенный подъемник с опорой на пол для широкоформатных (сенсорных) дисплеев с диагональю до 86 дюймов

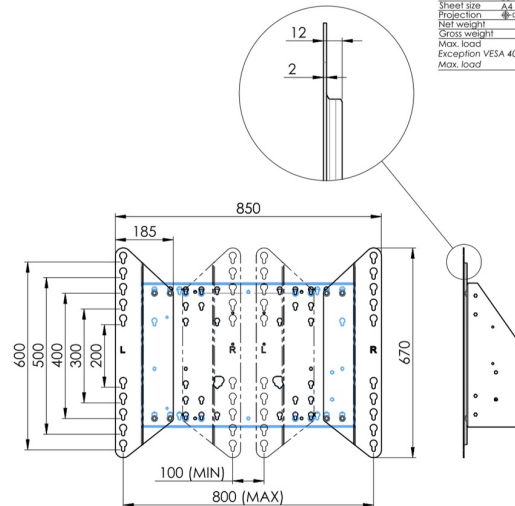
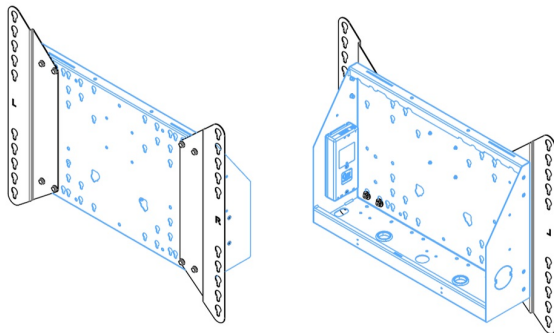
Благодаря двум напольным опорам этот улучшенный подъемник обеспечивает дополнительную устойчивость и надежность для работы с сенсорными дисплеями размером диагонали до 86 дюймов и весом до 120 кг. Дисплей можно легко отрегулировать по высоте с помощью пульта дистанционного управления, а электрическая регулировка высоты работает очень тихо. На задней стороне монтажной пластины есть место для установки мини-ПК или тонкого клиента.

#### 01 TECHNICAL SPECIFICATION

|                     |                               |
|---------------------|-------------------------------|
| Тип                 | Настенное крепление           |
| Počet obrazovky     | 1                             |
| Velikost obrazovky  | 65" - 86"                     |
| Regulace výšky      | 870mm, 936 - 1806mm           |
| Max weight capacity | 120kg / монитор               |
| VESA maximum        | 800 x 600mm                   |
| Extra               | electrical speed up to 38mm/s |



| Dimensions                 | mm (inch) |
|----------------------------|-----------|
| Revision                   | 00        |
| Sheet size                 | A4        |
| Projection                 | 1E-3      |
| Net weight                 | 3.46 kg   |
| Gross weight               | 4.34 kg   |
| Max. load                  | 200.00 kg |
| Exception VESA 400x500/500 |           |
| Max. load                  | 140.00 kg |



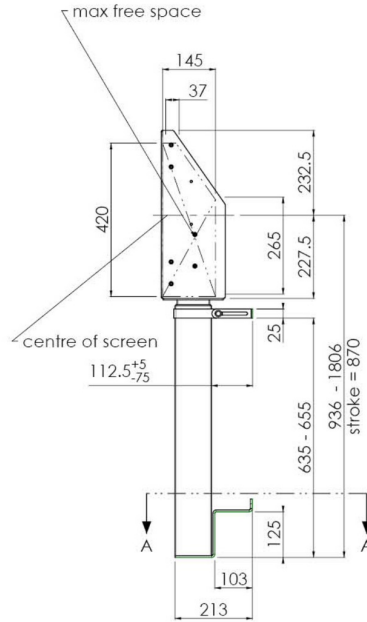
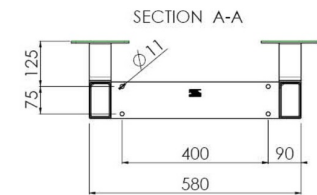
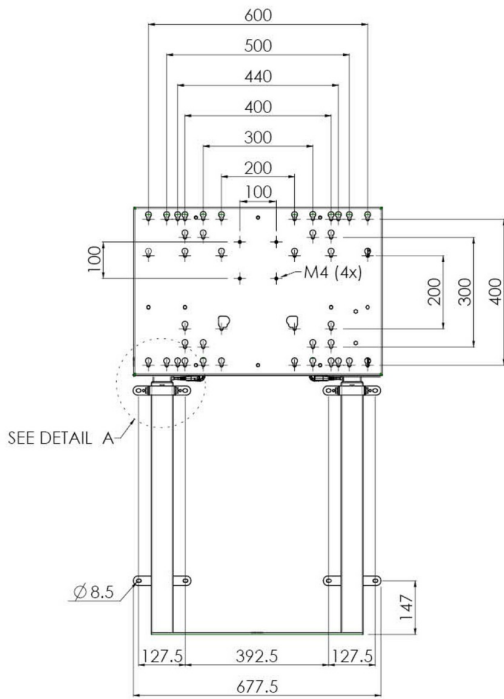
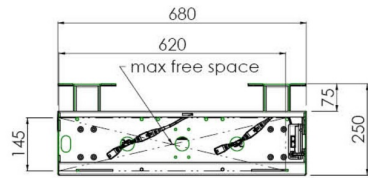
## 02 РАЗМЕР / BEC

Вес (без упаковки)

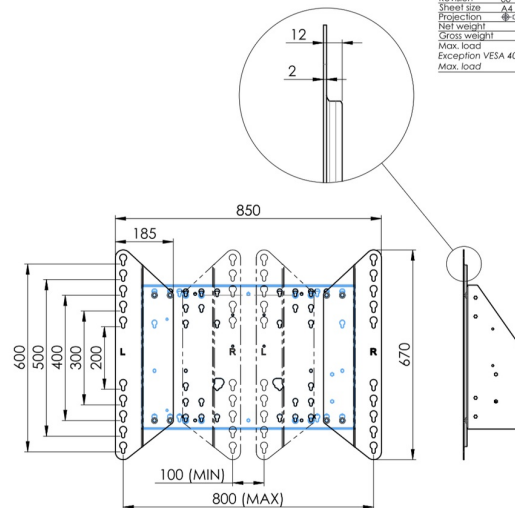
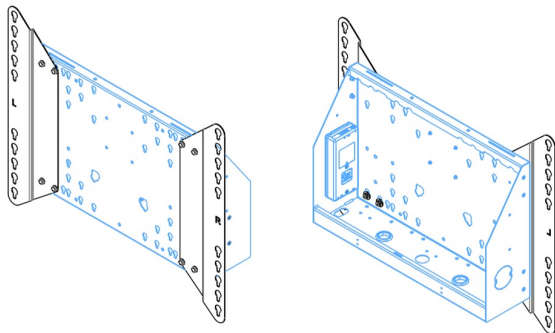
36кг

EAN код

4948570032617



| Dimensions                 | mm (inch) |
|----------------------------|-----------|
| Revision                   | 00        |
| Sheet size                 | A4        |
| Projection                 | 1E-5      |
| Net weight                 | 3.46 kg   |
| Gross weight               | 4.34 kg   |
| Max. load                  | 200.00 kg |
| Exception VESA 400x500/500 |           |
| Max. load                  | 140.00 kg |



Все товарные знаки и торговые марки являются собственностью их владельцев и они защищены. Ошибки и изменения допускаются. Спецификации могут быть изменены без уведомления. Все LCD мониторы соответствуют стандарту ISO-9241-307:2008 по политике битых пикселей.