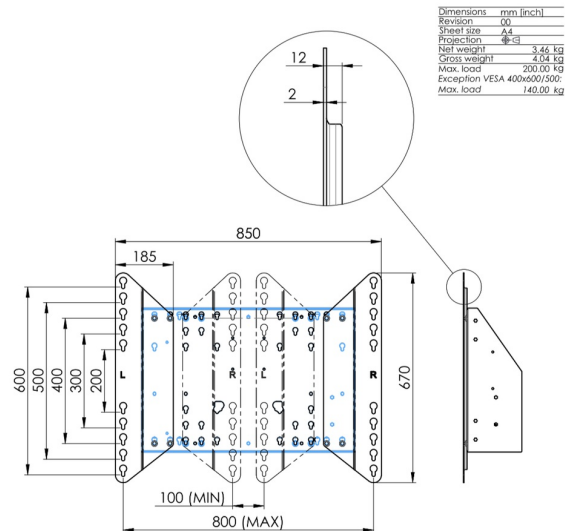
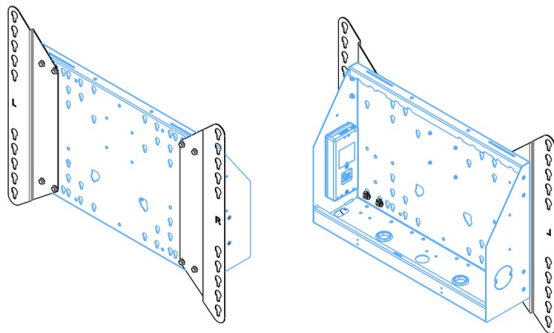
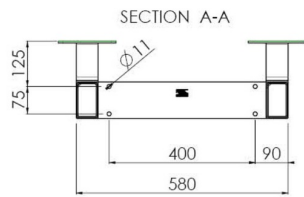
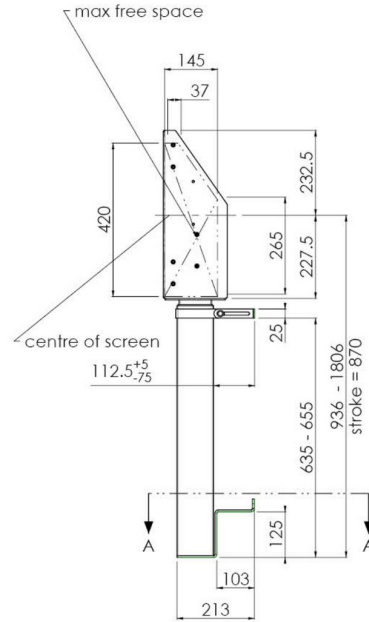
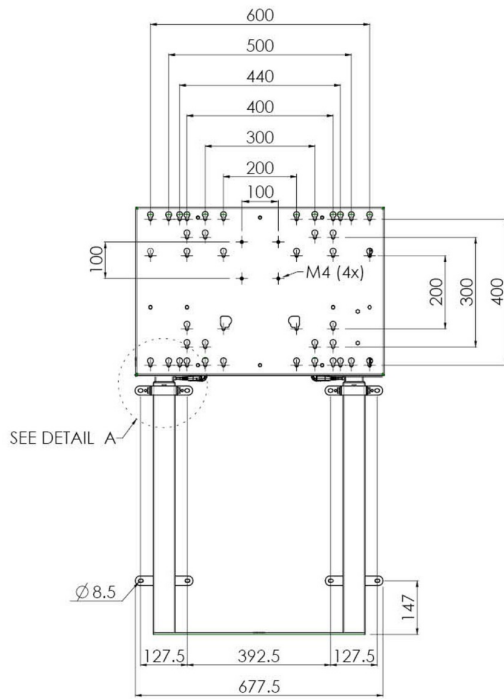
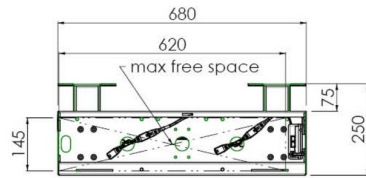


Настенный подъемник с опорой на пол для широкоформатных (сенсорных) дисплеев с диагональю до 86 дюймов

Благодаря двум напольным опорам этот улучшенный подъемник обеспечивает дополнительную устойчивость и надежность для работы с сенсорными дисплеями размером диагонали до 86 дюймов и весом до 120 кг. Дисплей можно легко отрегулировать по высоте с помощью пульта дистанционного управления, а электрическая регулировка высоты работает очень тихо. На задней стороне монтажной пластины есть место для установки мини-ПК или тонкого клиента.

01 ТЕХНИЧЕСКИЕ ХАРАКТЕРИСТИКИ

Type	Настенное крепление
Number of screens	1
Screen size	65" - 86"
Height adjustment	870mm, 936 - 1806mm
Max weight capacity	120kg / монитор
VESA maximum	800 x 600mm
Extra	electrical speed up to 38mm/s



Dimensions	mm (inch)
Revision	00
Sheet size	A4
Projection	1st
Net weight	3.46 kg
Gross weight	4.34 kg
Max. load	200.00 kg
Exception VESA	400x500/500
Max. load	140.00 kg

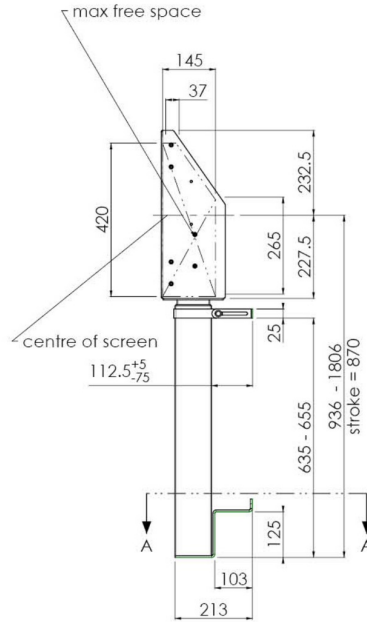
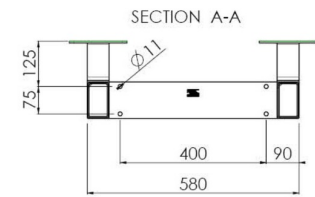
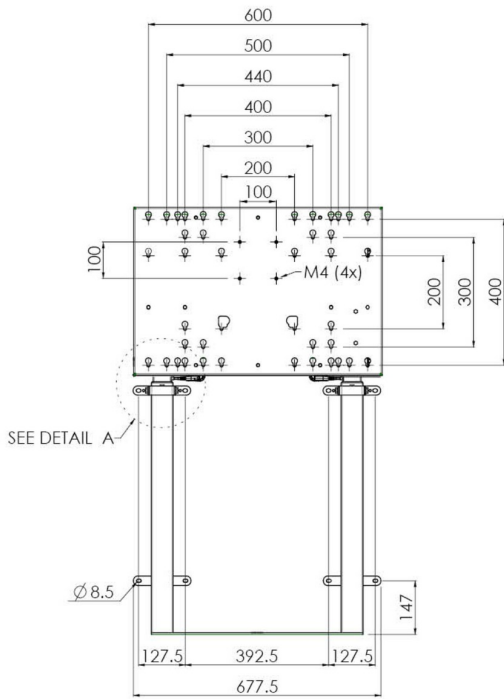
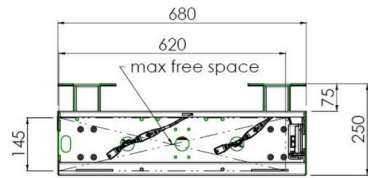
02 РАЗМЕР / BEC

Вес (без упаковки)

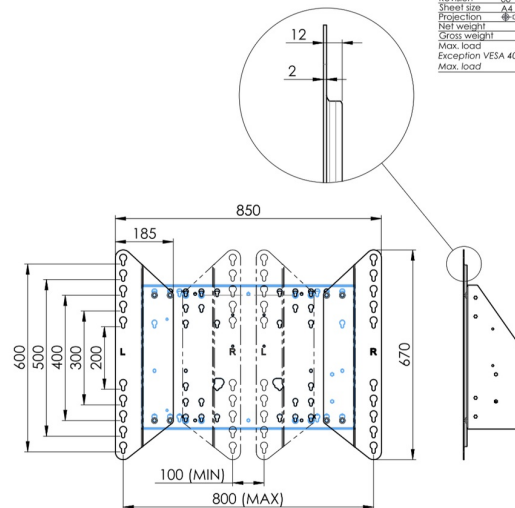
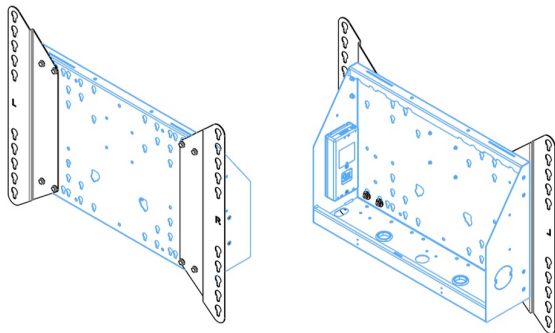
36кг

EAN код

4948570032617



Dimensions	mm (inch)
Revision	00
Sheet size	A4
Projection	1E-3
Net weight	3.46 kg
Gross weight	4.34 kg
Max. load	200.00 kg
Exception VESA 400x500/500	
Max. load	140.00 kg



Все товарные знаки и торговые марки являются собственностью их владельцев и они защищены. Ошибки и изменения допускаются. Спецификации могут быть изменены без уведомления. Все LCD мониторы соответствуют стандарту ISO-9241-307:2008 по политике битых пикселей.