



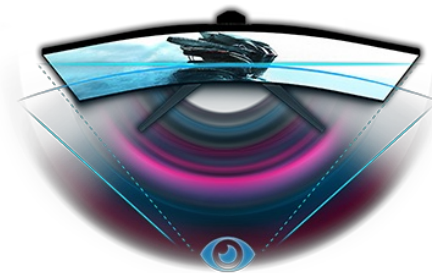
Погрузитесь в игру с изогнутым экраном GB3266QSU Red Eagle с частотой обновления 144Гц

Изогнутая VA-панель 1800R с частотой обновления 144Гц, временем отклика 1мс (MPRT) и разрешением 2560x1440 обеспечивает захватывающие впечатления от просмотра и гарантирует превосходное качество изображения. Регулируемая по высоте подставка позволяет легко регулировать положение экрана. Возможность настраивать параметры экрана с использованием предустановленных и настраиваемых игровых режимов вместе с функцией Black Tuner дает Вам полный контроль над темными сценами и гарантирует, что детали всегда будут четко видны.



1ms

Fast response time is key to ultra-smooth game. It reduces ghosting and blurring providing the user with a rich experience to improve performance



ИЗОГНУТЫЙ ДИЗАЙН

Изгиб экрана 1800R повторяет линии человеческого глаза, гарантирует гораздо более реалистичное изображение и ощущение полного погружения от происходящее на экране.

01 ХАРАКТЕРИСТИКИ ДИСПЛЕЯ

| | |
|----------------------------------|--|
| Диагональ | 31.5", 80см |
| Панель | VA LED, матовый |
| Изогнутый | 1800R |
| Разрешение | 2560 x 1440 @144Гц (3.7 megapixel WQHD) |
| Соотношение сторон | 16:9 |
| Яркость | 400 cd/m ² |
| Контрастность | 3000:1 |
| Расширенная контрастность | 80M:1 |
| Время отклика (MPRT) | 1ms |
| Видимая область | горизонталь/вертикаль: 178°/178°, право/лево: 89°/89°, вверх/вниз: 89°/89° |
| Поддержка цвета | 16.7млн (sRGB: 96%, NTSC: 72%) |
| Частота горизонтальной развертки | 30 - 225кГц |
| Видимая область Ш x В | 697.3 x 392.3мм, 27.5 x 15.4" |
| Размер пикселя | 0.272мм |
| Colour | матовый, чернить |

02 ИНТЕРФЕЙСЫ / РАЗЪЕМЫ / УПРАВЛЕНИЕ

| | |
|----------------------|--|
| Вход сигнала | HDMI x2 (HDMI1: max. 2560 x 1440 @75Hz, HDMI2: max.2560 x 1440 @144Hz) DisplayPort x2 |
| USB HUB | x4 (v.3.2 (Gen 1, 5Gbit; DC5V, 900mA) x2, v.2.0 (DC5V, 500mA) x2) |
| HDCP | да |
| Разъем для наушников | да |

03 ФУНКЦИИ

| | |
|------------------------------|--|
| Уменьшение голубого свечения | да |
| Flicker Free LED | да |
| Adaptive Sync поддержка | DP & HDMI2: 2560 x 1440 @48-144Hz |
| HDR | yes (HDR ready) |
| Языки экранного меню | EN, DE, FR, ES, IT, PT, RU, JP, CZ, NL, PL |
| Кнопки управления | joystick controller: Power / Menu, Up / Input Select, Down, Left / ECO, Right / Volume |
| Настройки пользователя | picture adjust (contrast, brightness, OD, ACR, ECO, blue light reducer, black tuner, MBR, gamma), input select (auto, manual), audio adjust (volume, mute), store user settings, colour settings (colour temp., 6-Axis, user preset), image adjust (i-Style colour, X-Res Technology, sharp and soft, HDMI range, direct drive mode, video mode adjust), language, setup menu (OSD H. position, OSD V. position, OSD time, opening logo, HDR, AMD FreeSync Premium, LED), display information, reset |
| Колонки | 2 x 5Вт |
| Дополнительно | подготовка Kensington-lock™, DDC2B, Mac OSX |

04 МЕХАНИЧЕСКИЕ ХАРАКТЕРИСТИКИ

| | |
|-----------------------------|------------------------------------|
| Эргономика | высота, вращение подставки, наклон |
| Настройка высоты (HAS) | 120мм |
| Вращение подставки (Swivel) | 90°; ° лево; 45° право |
| Угол наклона экрана | 22° вверх; 5° вниз |

| | |
|-----------------------|-------------|
| Крепление VESA | 100 x 100mm |
| Крепления для кабелей | да |

05 6.АКСЕССУАРЫ

| | |
|--------|---|
| Кабели | Питание, USB, HDMI, DP |
| Прочее | Краткое руководство по началу работы, Руководство по безопасности |

06 POWER-MANAGEMENT

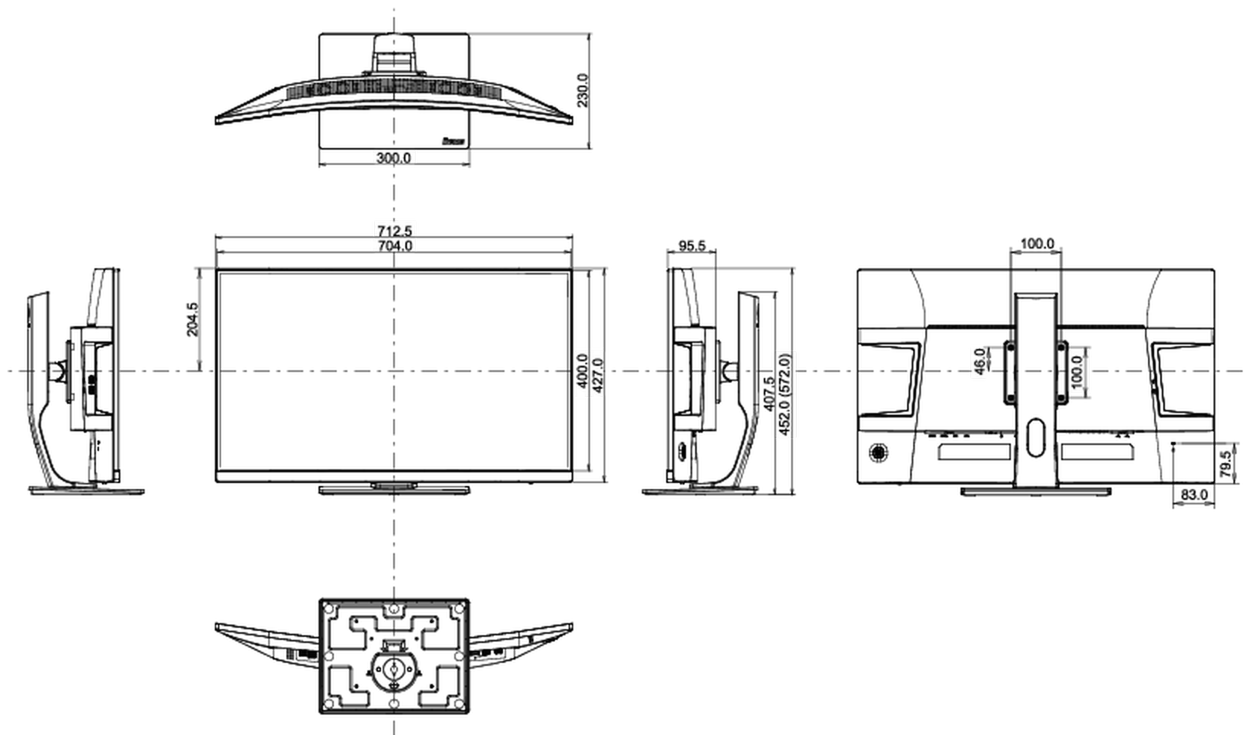
| | |
|-----------------------|---|
| Блок питания | внешний |
| Питание | DC 19 V |
| Потребляемая мощность | 47W стандарт, 0.5W ожидание, 0.3W отключено |

07 СТАНДАРТЫ

| | |
|---------------------------|---|
| Сертификаты | CE, TÜV-Bauart, EAC, RoHS support, ErP, WEEE, REACH |
| Класс энергоэффективности | B |
| REACH SVHC | свинца, превышает 0.1% |

08 РАЗМЕР / ВЕС

| | |
|---------------------------|---------------------------|
| Размер продукта Ш x В x Г | 712.5 x 452 (572) x 230мм |
| Размер коробки Ш x В x Г | 836 x 527 x 248мм |
| Вес (без упаковки) | 9кг |
| Weight (without stand) | 6.3кг |
| Вес (с упаковкой) | 13.5кг |
| EAN код | 4948570117383 |



Все товарные знаки и торговые марки являются собственностью их владельцев и они защищены. Ошибки и изменения допускаются. Спецификации могут быть изменены без уведомления. Все LCD мониторы соответствуют стандарту ISO-9241-307:2008 по политике битых пикселей.

© IIYAMA CORPORATION. ALL RIGHTS RESERVED