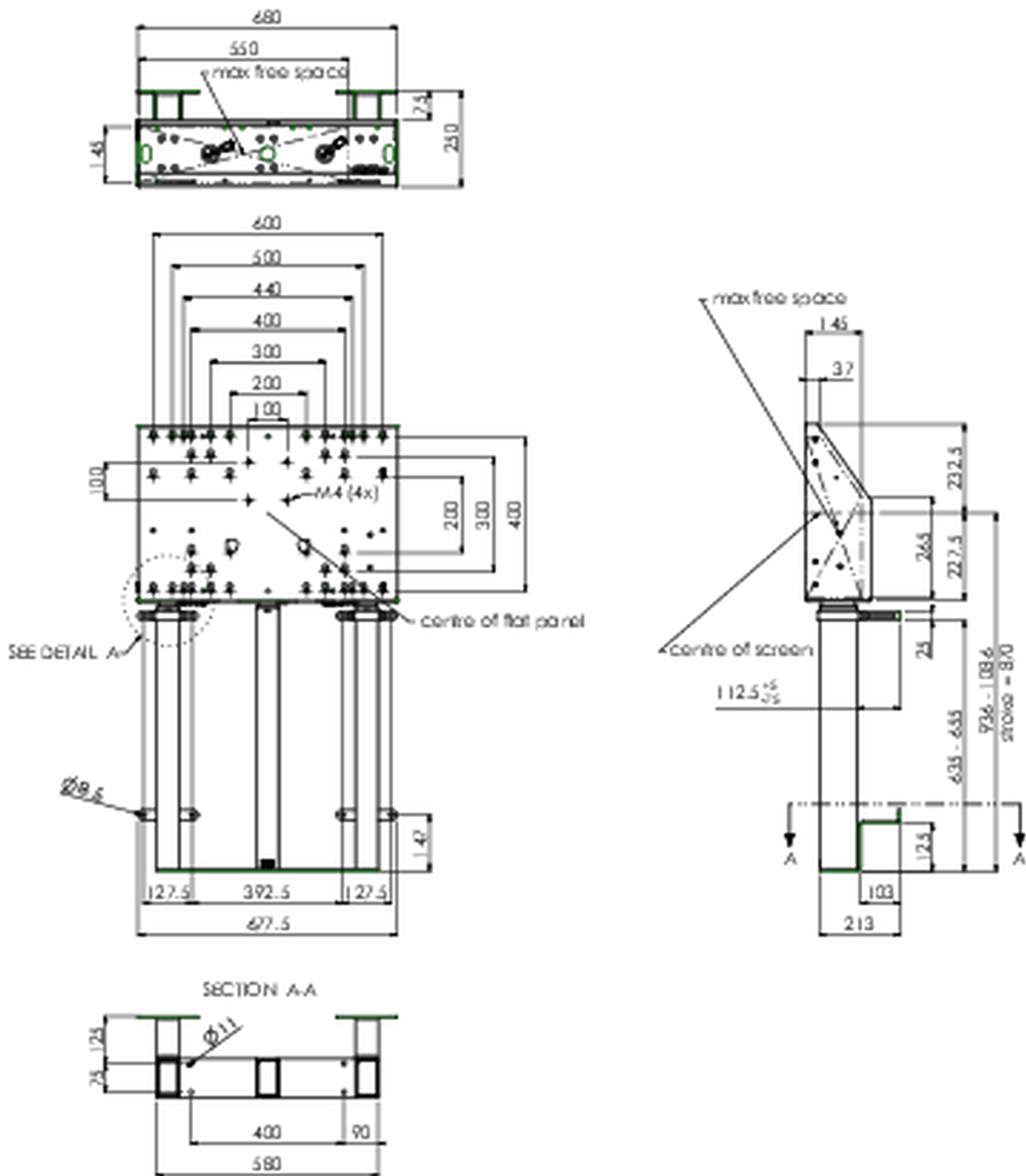


## Podni podizač za XXL formate displeja osetljivih na dodir do težine do 180kg

Ovaj podni nosač, uz pomoć svoja tri stuba nudi ekstra stabilnost i čvrstoću koja je potrebna za rad na dodirnom panelu. Monitoru se, zahvaljujući nosaču i uz pomoć daljinskog upravljača, može lako podesiti visina i to bešumno. Sa zadnje strane monitora, nalazi se prostor rezervisan za postavljanje mini PC uređaja ili tankog računara. Ovaj sistem uključuje set adaptera [MD 052B7288](#).

### 01 TEHNIČKA SPECIFIKACIJA

| Tip                | Podni podizač       |
|--------------------|---------------------|
| Podešavanje visine | 870mm, 936 - 1806mm |
| Maksimalna težina  | 180kg / monitor     |
| VESA maksimum      | 800 x 600mm         |
| Ekstra             | brzina do 38mm/s    |



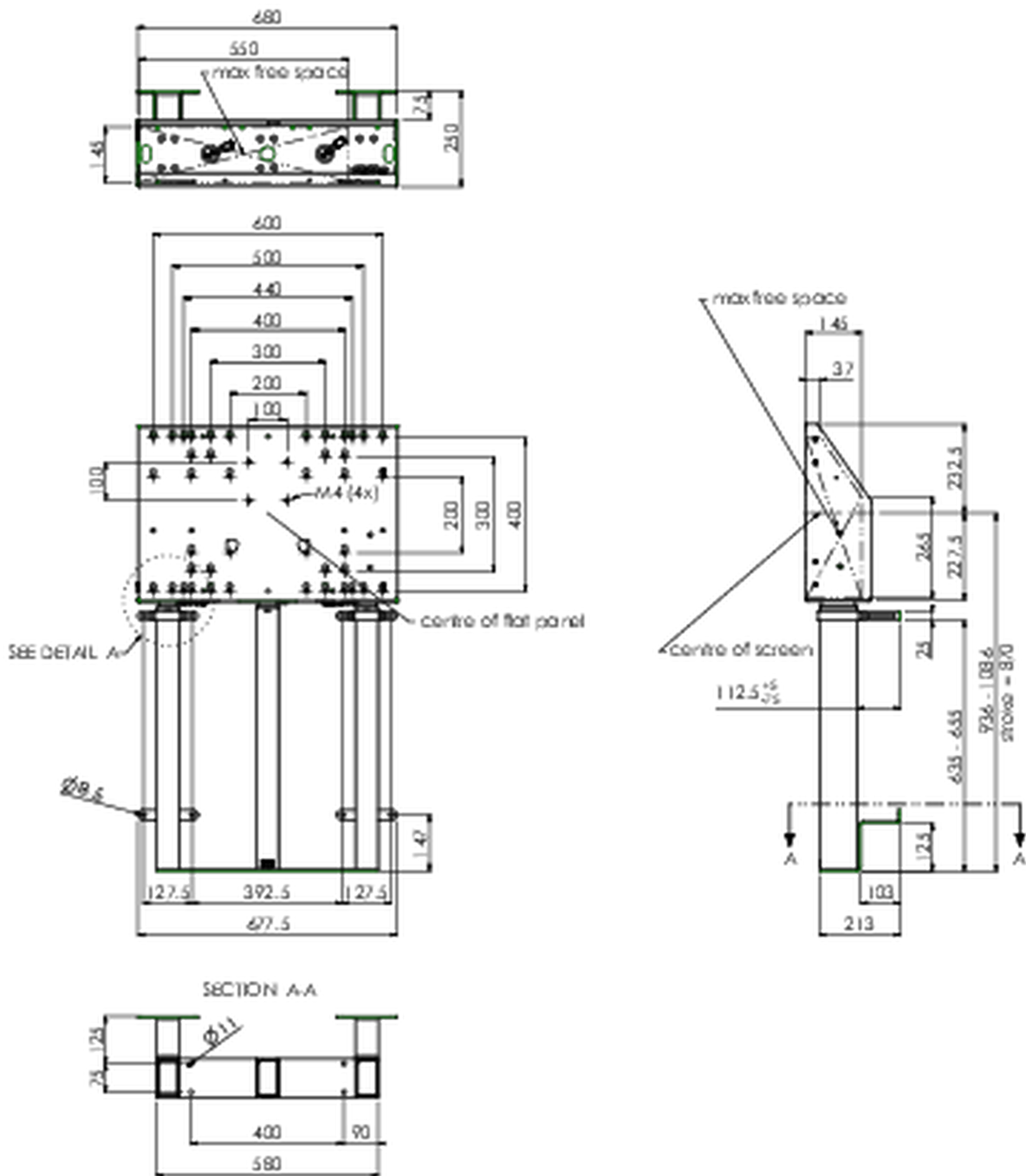
## 02 DIMENZIJE / TEŽINA

Težina (bez kutije)

45kg

EAN kod

4948570032594



### 03 POVEZANE INFORMACIJE

Srodni proizvodi

[MD 052B7285](#)

All trademarks and registered trademarks acknowledged. E & O E. Specification subject to change without notice. All LCD's comply with ISO-9241-307:2008 in connection with pixel defects.

© IYAMA CORPORATION. ALL RIGHTS RESERVED