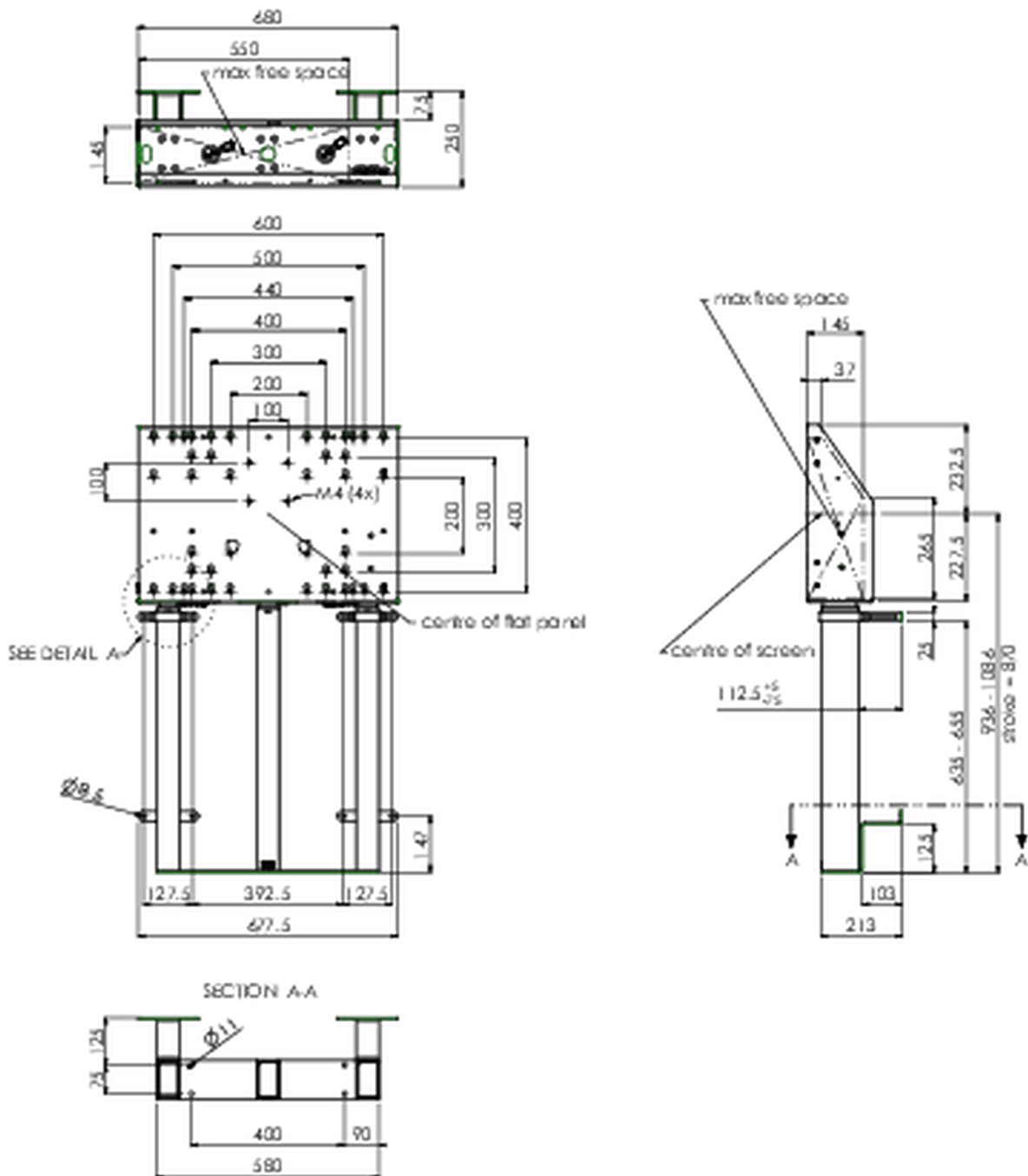


Support élévateur mural pour écrans tactiles au format XXL jusqu'à 180 kg

Ce support élévateur au sol équipé de ses trois colonnes offre une stabilité et une robustesse supplémentaires pour travailler avec un écran tactile. L'écran peut facilement être réglé en hauteur avec la télécommande, il le règle silencieusement et électriquement en hauteur. À l'arrière du produit il ya un espace réservé pour placer un mini PC ou un client léger. Ce kit comprend le jeu d'adaptateurs [MD 052B7288](#).

01 LES SPÉCIFICATIONS

Type	Support de levage mural
Régulation de la hauteur	870mm, 936 - 1806mm
Max poids	180kg / moniteur
VESA max	800 x 600mm
Extra	vitesse de montée / descente jusqu'à 38 mm/s



03 INFORMATIONS COMPLEMENTAIRES

Produits assimilés

[MD 052B7285](#)

Toutes les marques nommées sur ce site sont des marques déposées. iiyama ne pourra être tenu responsable d'éventuelles erreurs ou omissions contenues sur ce site. Tous les écrans LCD iiyama sont conformes à la norme ISO-9241-307:2008 pour ce qui concerne les défauts de pixel.

© IYAMA CORPORATION. ALL RIGHTS RESERVED