

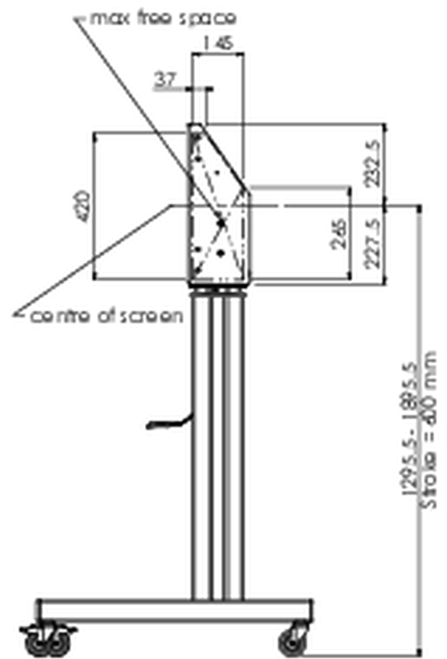
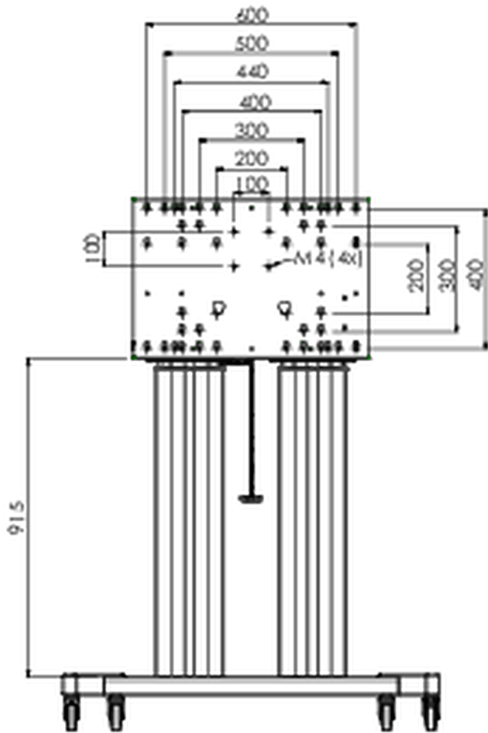
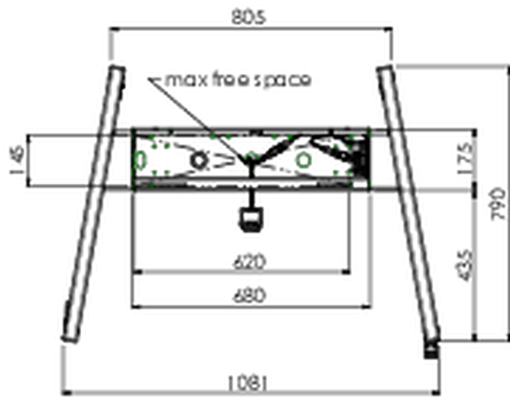


Elevatore/carrello per monitor touchscreen XL fino a 160kg, con coperchio di protezione bloccabile.

Un elevatore/carrello motorizzato con staffa di montaggio del monitor fino a VESA 800x600. Ciò che rende questo prodotto così unico è la sua flessibilità e facilità di installazione, in soli tre passi il prodotto è installato e pronto all'uso. Questo elevatore/carrello a ruote è dotato di una regolazione continua e silenziosa dell'altezza ed è adatto al montaggio della maggior parte dei modelli VESA. Inoltre ha un'altra caratteristica speciale, la parte posteriore può essere utilizzata come supporto per un PC Desktop o PC portatile. La dimensione massima del display supportato è di 98", il peso massimo è di 160 kg. Questo kit comprende l'adattatore [MD 052B7288](#).

01 SPECIFICHE TECNICHE

Regolazione altezza	600mm, 1295,5 - 1895,5mm
Peso massimo	160kg / monitore
VESA massimo	800 x 600mm
Extra	velocita' di salita/discesa fino a 20mm/s



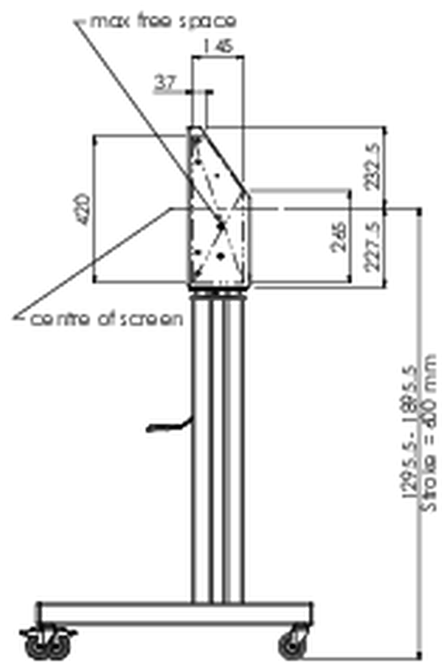
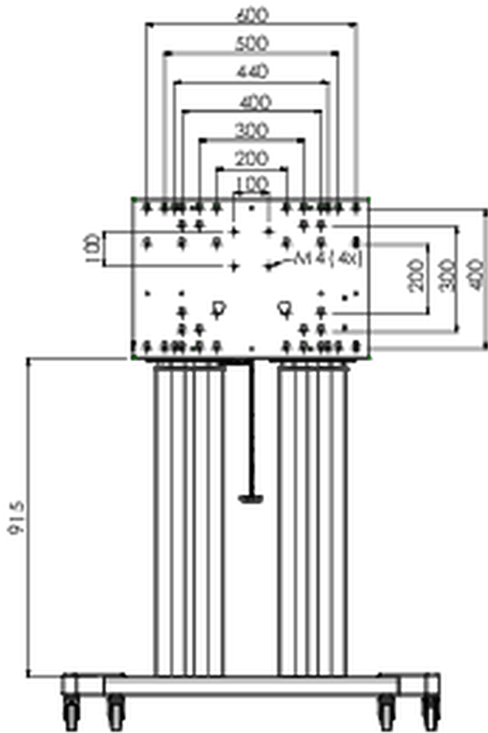
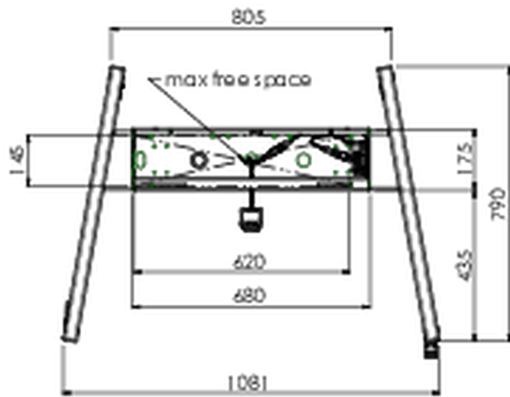
02 DIMENSIONI / PESO

Peso (netto)

71kg

EAN code

4948570032587



03 INFORMAZIONI CONNESSE

Prodotti correlati

[MD 052B7285](#)

Tutti i marchi e i marchi registrati citati. E & O E. Specifiche soggette a modifiche senza preavviso. Tutti i display LCD è conforme alla norma ISO-9241-307:2008 in connessione con difetti dei pixel.

© IYAMA CORPORATION. ALL RIGHTS RESERVED