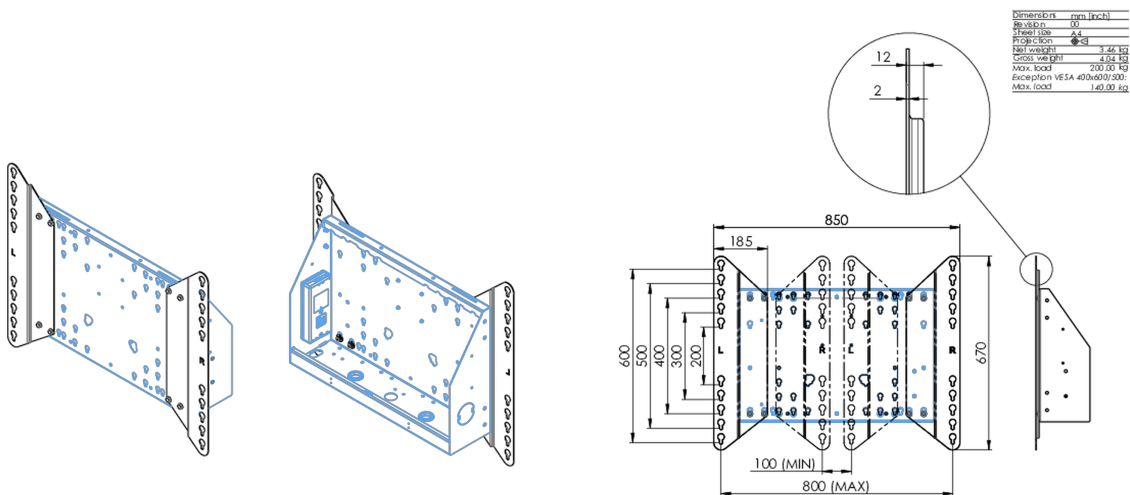


### Adaptador para elevadora/carrito

El adaptador de expansión para elevador / carrito de piso. Aumenta la compatibilidad VESA de 600x400 estándar hasta máx. 800x600.

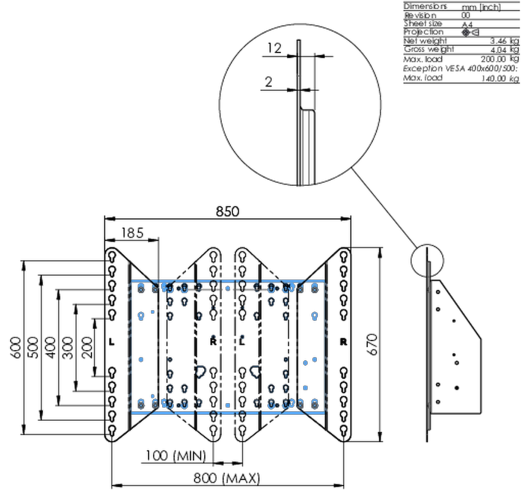
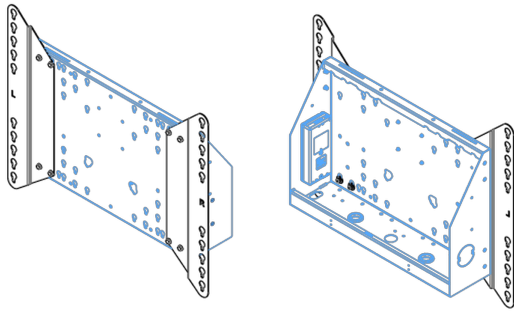
#### 01 ESPECIFICACIÓN TÉCNICA

Tipo	Adaptador
Peso máximo	200kg / monitor
VESA minimum	800 x 200mm
VESA maximum	800 x 600mm



#### 02 DIMENSIONES / PESO

Peso (sin caja)	3.46kg
Código EAN	4948570032570



### 03 INFORMACIÓN RELACIONADA

Productos relacionados

[MD 062B7275 A](#), [MD 062B7295](#), [MD 052W7150](#)

All trademarks and registered trademarks acknowledged. E & O E. Specification subject to change without notice. All LCD's comply with ISO-9241-307:2008 in connection with pixel defects.

© IYAMA CORPORATION. ALL RIGHTS RESERVED