



89° 89°

IPS Teknolojisi

IPS ekranlar, en iyi geniş görüntüleme açıları ve doğal, son derece doğru renkler ile bilinir. Özellikle renk açısından kritik uygulamalar için uygundur.



Full HD

1920 x 1080p çözünürlük ile monitörünüz yüksek çözünürlüklü görüntüleri görüntülemeye hazırdır. Bu, ekranınızda daha fazla bilgi barındırabileceğiniz anlamına gelir; Örneğin. 1280 x 1024 monitöre kıyasla %60 daha fazla.

01 EKRAN ÖZELLİKLERİ

Ekran Boyutu	15.6", 39.5cm
Diagonal	39.5cm
Panel	IPS Panel Technology LED
Çözünürlük	1920 x 1080 @60Hz (2.1 megapixel)
En-Boy Oranı	16:9
Panel Parlaklığı	450 cd/m ²
Parlaklık	405 cd/m ² (Dokunmatik ile)
Işık geçirgenliği	90%
Statik Kontrast	700:1 (Dokunmatik ile)
Tepki süresi (GTG)	25ms
Görüntüleme Alanı	yatay/dikey: 178°/178°, sağ/sol: 89°/89°, yukarı/aşağı: 89°/89°
Yatay Sync	30 - 84kHz
Görüntülenebilir alan G x Y	344.2 x 193.5mm, 13.6 x 7.6"
Piksel Aralığı	0.179mm

02 DOKUNMATİK

Dokunmatik Nokta Sayısı	10 (HID, only with supported OS)
Desteklenen işletim sistemleri	Tüm iyama monitörleri Tak ve Çalıştır özelliğine sahiptir ve Windows ve Linux ile uyumludur. Dokunmatik modeller için desteklenen işletim sistemiyle ilgili ayrıntılar için lütfen indirmeler bölümünde bulunan sürücü talimat dosyasına bakın.

03 ARAYÜZLER / BAĞLANTILAR / KONTROLLER

Analog sinyal girişi	VGA x1
Dijital sinyal girişi	HDMI x1 DisplayPort x1
HDCP	evet

04 ÖZELLİKLER

Ekstra	anti-fingerprint coating
Cam Kalınlığı	2.4mm
Cam Sertliği	7H
Su ve toz koruması	IP65 (önden)
OSD tuş kilidi	evet

05 GENEL

Kontrol Düğmeleri	Menu, Scroll up/ Brightness, Scroll down/ Contrast, Select, Power
Kullanıcı kontrolleri	picture (contrast, brightness, H-position, V-position, phase, clock, auto adjust), advanced (color temp., sharpness), OSD (timeout, position, H-position, V-position), option (reset, language, source select, display mode, factory)

06 PAKET İÇERİĞİNDEKİ AKSESUARLAR

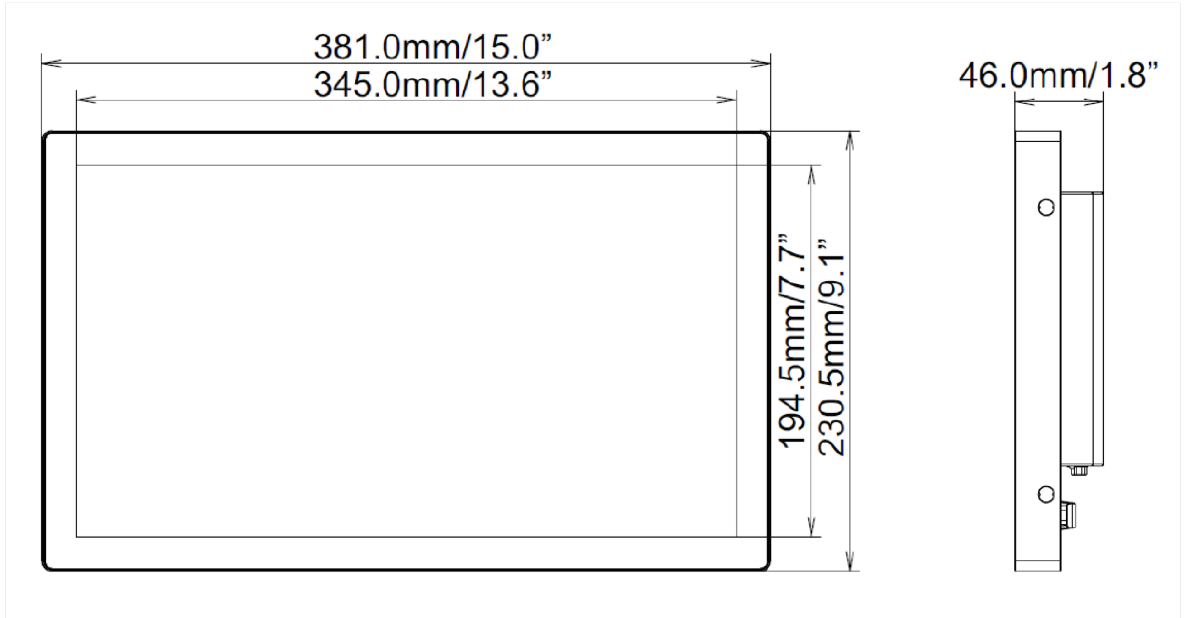
Kablolar	güç, USB, HDMI, DP
Diğer	AC adapter

07 GÜÇ YÖNETİMİ

Güç Kaynağı	DC 12 V
Güç Tüketimi	18W tipik, 0.5W stand by, 0.5W off mode

08 ÖLÇÜLER / AĞIRLIK

Ürün boyutları G x Y x D	381 x 230.5 x 46mm
Kutu boyutları G x Y x D	455 x 365 x 290mm
Ağırlık (kutu hariç)	2.0kg
Ağırlık (kutu ile birlikte)	6.6kg
EAN kodu	4948570117628



All trademarks and registered trademarks acknowledged. E & O E. Specification subject to change without notice. All LCD's comply with ISO-9241-307:2008 in connection with pixel defects.

© IIYAMA CORPORATION. ALL RIGHTS RESERVED