



### 15.6 "Full HD PCAP dodirni ekran sa 10 tačaka i sa otvorenim okvirom koji sadrži IPS tehnologiju panela

ProLite TF1634MC-B7X koristi projektivnu kapacitivnu tehnologiju dodira, ugrađenu u privlačni okvir sa staklom od ivice do ivice. Zahvaljujući IPS tehnologiji panela i Full HD rezoluciji (1920x1080), monitor nudi prirodne, vrlo precizne nijanse boja i široke uglove gledanja. Pored vrhunskog kvaliteta slike, ekran poseduje i IP65 zaštitu, što znači da su ekran i maska totalno otporni na prašinu i vodu, što ga čini savršenim rešenjem za zahtevne instalacije na reklamnim panelima.



#### IPS Tehnologija

IPS displeji su najpoznatiji po širokim uglovima gledanja i prirodnim, izuzetno tačnim nijansama boja. Posebno su pogodni za primenu u situacijama gde je potrebno prikazati veliki broj nijansi boja.



#### Full HD

Sa stvarnom rezolucijom 1920 x 1080p, Vaš monitor je spreman za prikaz slika visoke rezolucije. To znači da na Vaš ekran možete smestiti više informacija; npr. 60% više u odnosu na monitor od 1280 x 1024.

## 01 KARAKTERISTIKE EKRANA

Dizajn	Staklo od ivice do ivice, Otvoreni okvir
Dijagonala	15.6", 39.5cm
Panel	IPS LED tehnologija panela
Osnovna rezolucija	1920 x 1080 @60Hz (2.1 megapixel)
Osnovna rezolucija	60Hz
Format ekrana	16:9
Osvetljenje	450 cd/m <sup>2</sup>
Osvetljenje	405 cd/m <sup>2</sup> sa dodirrom
Propusnost svetla	90%
Statički kontrast	700:1 sa dodirrom
Vreme odziva (GTG)	25ms
Zona gledanja	horizontalno/vertikalno: 178°/178°, desno/levo: 89°/89°, gore/dole: 89°/89°
Podržane boje	16.2miliona (6bit + Hi-FRC)
Horizontalna sinhronizacija	30 - 84KHz
Vidljiva površina Š x V	344.2 x 193.5mm, 13.6 x 7.6"
Razmak piksela	0.179mm
Boja okvra	crna, mat

## 02 TOUCH

Touch tehnologija	projektivni kapacitivni
Tačke dodira	10 (HID, samo uz podržani OS)
Način dodira	olovka, prst, rukavica (lateks)
Interfejs dodira	USB2.0 (USB-C ulazni konektor)
Podržani operativni sistemi	Svi iiyama monitori su Plug & Play kompatibilni sa Windows Linux operativnim sistemima. Detalje o podržanom OS-u za modele osetljive na dodir potražite u odjeljku za preuzimanje u uputstvima za instalaciju drajvera.

## 03 KONEKTORI / KONTROLE

Ulaz analognog signala	VGA x1
Ulaz digitalnog signala	HDMI x1 DisplayPort x1
HDCP	da

## 04 KARAKTERISTIKE

Dodatno	premaz protiv otisaka prstiju
Debljina stakla	2.4mm
Tvrdoća stakla	7H
Zaštita od vode i prašine	IP65 (prednja strana)
Zaključavanje OSD tastera	da

## 05 OPŠTE

OSD jezici	EN, DE, FR, ES, IT, CN, JP
Kontrolni tasteri	Meni, Pomeranje prema gore / Osvetljenost, Pomeranje prema dole / Kontrast, Izaberite, Snaga

## Korisničke kontrole

slika (kontrast, osvetljenost, H-položaj, položaj V, faza, sat, automatsko podešavanje), napredna (temp. boja, oštrina), OSD (vremenski prekid, položaj, H-položaj, V-položaj), opcija (resetovanje, jezik, odabir izvora, režim prikaza, fabrička podešavanja)

Plug&Play

DDC2B

## 06 MEHANIČKI

Orijentacija

pejzaž, portret, face-up

VESA montiranje

100 x 100mm

## 07 UKLJUČENI DODACI

Kablovi

Strujni kabl, USB, HDMI, DP

Upustva

kratko uputstvo, bezbednosni vodič

Ostalo

AC adapter

## 08 UPRAVLJANJE NAPAJANJEM

Napajanje

eksterna

Potrošnja energije

% 1W tipično, 0.5W stand by, 0.5W isključen

## 09 ODRŽIVOST

Propisi

CE, EAC, RoHS podrška, ErP, WEEE, cULus, REACH

REACH SVHC

iznad 0.1%: Olova

## 10 DIMENZIJE / TEŽINA

Dimenzije proizvoda Š x V x D

381 x 230.5 x 46mm

Dimenzije kutije Š x V x D

455 x 365 x 290mm

Težina (bez kutije)

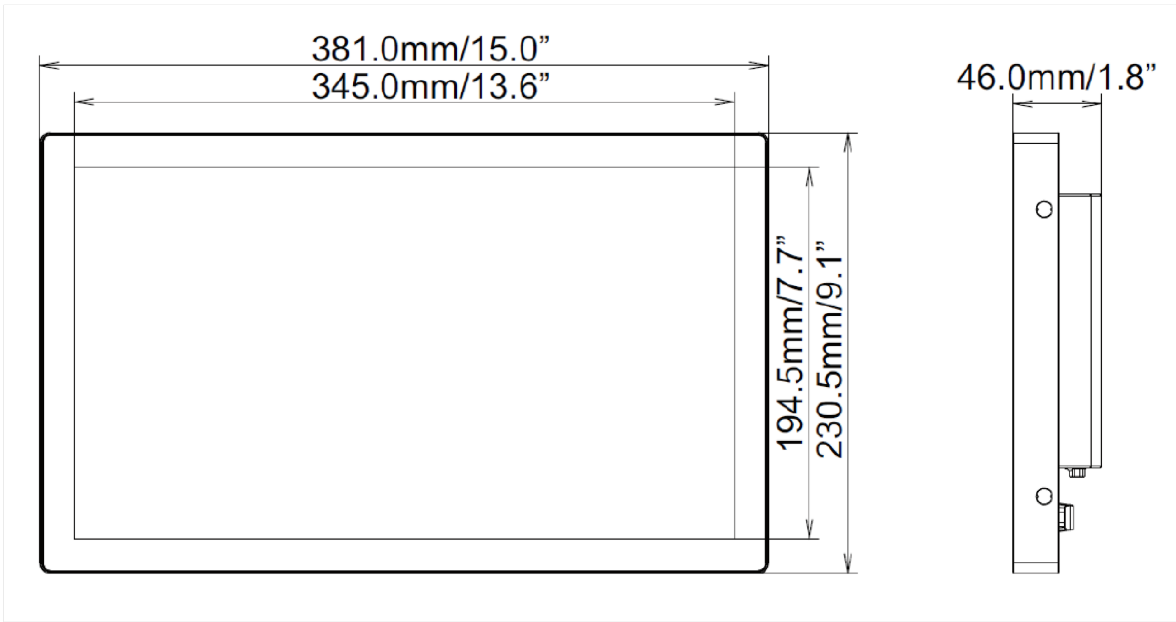
2.0kg

Težina (sa kutijom)

6.6kg

EAN kod

4948570117628



*All trademarks and registered trademarks acknowledged. E & O E. Specification subject to change without notice. All LCD's comply with ISO-9241-307:2008 in connection with pixel defects.*

© IIYAMA CORPORATION. ALL RIGHTS RESERVED