



**Un Monitor Open Frame in Full HD da 15.6" con tecnologia touch PCAP da 10 punti, vetro edge-to-edge e tecnologia pannello IPS**

Il ProLite TF1634MC-B7X con risoluzione Full HD (1920x1080) si basa sulla tecnologia del pannello IPS, che garantisce colori naturali e molto accurati e ampi angoli di visione. Oltre all'eccellente qualità dell'immagine, il monitor è dotato di un elegante e resistente ai graffi copertura in vetro, che copre lo schermo da bordo a bordo. La certificazione di protezione IP65 significa, che è impermeabile alla polvere e all'acqua dalla parte anteriore, il che lo rende una soluzione perfetta per gli ambienti più esigenti. Per una facile integrazione il TF1634MC-B7X puo' essere dotato di staffe di fissaggio laterali ([OMK1-1](#)) che possono essere ordinate come optional, ideali per una integrazione nei chioschi, apparecchiature industriali, sale controllo e interattive.



IPS Technology

I display IPS sono noti soprattutto per gli ampi angoli di visione e i colori naturali e precisi. Sono particolarmente adatti per applicazioni critiche dal punto di vista del colore.



Full HD

Grazie a una risoluzione di 1920 x 1080, il monitor è in grado di riprodurre immagini ad alta definizione. Ciò significa che sullo schermo si possono visualizzare più informazioni; ad es., il 60% in più rispetto al monitor 1280 x 1024.

## 01 CARATTERISTICHE DISPLAY

Design	Edge to edge glass, Open Frame
Diagonale	15.6", 39.5cm
Pannello	IPS Panel Technology LED
Risoluzione nativa	1920 x 1080 @60Hz (2.1 megapixel)
Format	16:9
Luminosità	450 cd/m <sup>2</sup>
Luminosità	405 cd/m <sup>2</sup> con touch
Trasmissione luce	90%
Contrasto statico	700:1 con touch
Tempo di risposta (GTG)	25ms
Angolo di visione	orizzontale/verticale: 178°/178°, sinistra/destro 89°/89°, alto/giù: 89°/89°
Supporta colore	16.2mln (6bit + Hi-FRC)
Siincronizzazione orizzontale	30 - 84kHz
Angolo di visione L x H	344.2 x 193.5mm, 13.6 x 7.6"
Pixel pitch	0.179mm
cornice colore e finitura	nero, opaca

## 02 TOUCH

Tecnologia touchscreen	projective capacitive
Punti tocco	10 (HID, solo con OS supportati)
Modalità tocco	penna, dito, guanto (latex)
Touch interface	USB2.0 (connettore entrata USB-C)
Sistema operativo supportato	Tutti i monitor iiyama sono Plug & Play e compatibili con Windows e Linux. Per ulteriori dettagli riguardo i sistemi operativi supportati per i modelli Touch, fare riferimento ai driver disponibili nella sezione Download.

## 03 INTERFACCE / CONNETTORI / CONTROLLI

Connettore ingresso analogico	VGA x1
Connettore ingresso digitale	HDMI x1 DisplayPort x1
HDCP	si

## 04 CARATTERISTICHE SPECIALI

Extra	finitura anti-impronta
Spessore vetro	2.4mm
Resistenza vetro	7H
Protezione ad acqua e polvere	IP65 (front)
Blocco OSD	si

## 05 GENERALE

Lingua OSD	EN, DE, FR, ES, IT, CN, JP
Pulsanti controllo	Menu, Tasto su / Luminosità, Tasto giù / Contrasto, Selezione, Accensione

**Controllo utente**

immagine (contrasto, luminosita', posizione orizz., posizione vert., fase, orologio, aggiustamento automatico), avanzate (temperatura del colore, nitidezza), OSD (azzeramento, posizione orizz. OSD, posizione vert. OSD), opzioni (rispristino predefinito, lingua, selezione del segnale, modalita' di visualizzazione, factory)

**Plug&Play**

DDC2B

**06 MECCANICA****Orientamento**

orizzontale, verticale, face-up

**Montaggio VESA**

100 x 100mm

**07 ACCESSORI INCLUSI****Cavo**

di alimentazione, USB, HDMI, DP

**Guida**

guida rapida, guida di sicurezza

**Altro**

alimentazione esterno (AC)

**08 ALIMENTAZIONE****Unità di alimentazione**

esterno

**Alimentazione**

DC 12 V

**Consumo energia**

18W tipico, 0.5W stand by, 0.5W spento

**09 SOSTENIBILITA'****Norme**

CE, EAC, RoHS support, ErP, WEEE, cULus, REACH

**REACH SVHC**

sopra 0.1%: Piombo

**10 DIMENSIONI / PESO****Prodotti dimensioni L x H x P**

381 x 230.5 x 46mm

**Box dimensioni L x H x P**

455 x 365 x 290mm

**Peso (netto)**

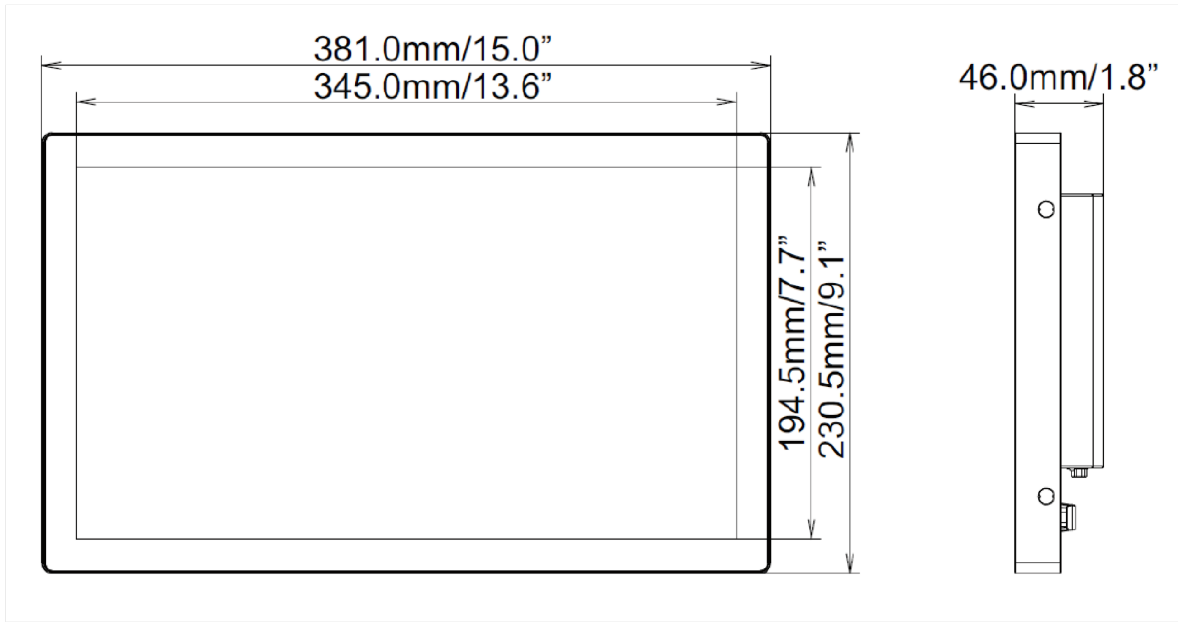
2.0kg

**Peso (lordo)**

6.6kg

**EAN code**

4948570117628



*Tutti i marchi e i marchi registrati citati. E & O E. Specifiche soggette a modifiche senza preavviso. Tutti i display LCD è conforme alla norma ISO-9241-307:2008 in connessione con difetti dei pixel.*

© IIYAMA CORPORATION. ALL RIGHTS RESERVED