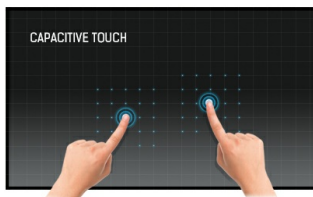




## 15.6 "Full HD PCAP dodirni monitor sa 10 tačaka, staklom od ivice do ivice i IPS tehnologijom panela

ProLite T1634MC-B7X koristi projektivnu kapacitivnu tehnologiju dodira, ugrađenu u privlačni okvir sa staklom od ivice do ivice. Zahvaljujući IPS tehnologiji panela i Full HD rezoluciji (1920x1080), monitor nudi prirodne, vrlo precizne nijanse boja i široke uglove gledanja. Pored vrhunskog kvaliteta slike, ekran poseduje i IP65 zaštitu, što znači da su ekran i okvir potpuno otporni na prašinu i vodu, što ga čini savršenim rešenjem za zahtevna okruženja.



### Touch tehnologija - Kapacitivna

Ova tehnologija koristi senzornu mrežu mikro finih žica integriranih u staklo koje pokriva ekran. Dodir se prepoznaje jer se električne karakteristike mreže senzora menjaju kada se ljudski prst stavi na staklo. Zahvaljujući prekrivanju staklom ova je tehnologija vrlo izdržljiva, a funkcija dodira ostaje netaknuta čak i ako se staklo ogrebe. Nudi savršene performanse slike i radiće sa ljudskim prstom (takođe i u rukavicama od lateksa) i olovkom.



### Full HD

Sa stvarnom rezolucijom 1920 x 1080p, Vaš monitor je spreman za prikaz slika visoke rezolucije. To znači da na Vaš ekran možete smestiti više informacija; npr. 60% više u odnosu na monitor od 1280 x 1024.

## 01 KARAKTERISTIKE EKRANA

|                             |   |
|-----------------------------|---|
| Dizajn                      | Staklo od ivice do ivice  |
| Dijagonala                  | 15.6", 39.5cm   |
| Panel                       | IPS LED tehnologija panela  |
| Osnovna rezolucija          | 1920 x 1080 @60Hz (2.1 megapixel)   |
| Osnovna rezolucija          | 60Hz  |
| Format ekrana               | 16:9  |
| Osvetljenje                 | 450 cd/m <sup>2</sup>   |
| Osvetljenje                 | 405 cd/m <sup>2</sup> sa dodirrom   |
| Propusnost svetla           | 90%   |
| Statički kontrast           | 700:1 sa dodirrom   |
| Vreme odziva (GTG)          | 25ms  |
| Zona gledanja               | horizontalno/vertikalno: 178°/178°, desno/levo: 89°/89°, gore/dole: 89°/89° |
| Podržane boje               | 16.2miliona (6bit + Hi-FRC)   |
| Horizontalna sinhronizacija | 30 - 84KHz  |
| Vidljiva površina Š x V     | 344.2 x 193.6mm, 13.6 x 7.6"  |
| Razmak piksela              | 0.179mm   |
| Boja okvra                  | crna, mat   |

## 02 TOUCH

|                             |   |
|-----------------------------|---|
| Touch tehnologija           | projektivni kapacitivni   |
| Tačke dodira                | 10 (HID, samo sa podržanim OS)  |
| Način dodira                | olovka, prst, rukavica (lateks)   |
| Interfejs dodira            | USB2.0 (USB-C ulazni konektor)  |
| Podržani operativni sistemi | Svi iiyama monitori su Plug & Play kompatibilni sa Windows Linux operativnim sistemima. Detalje o podržanom OS-u za modele osetljive na dodir potražite u odjeljku za preuzimanje u uputstvima za instalaciju drajvera. |
| Odbijanje dlana             | da  |

## 03 KONEKTORI / KONTROLE

|                         |                           |
|-------------------------|---------------------------|
| Ulaz analognog signala  | VGA x1                    |
| Ulaz digitalnog signala | HDMI x1<br>DisplayPort x1 |
| HDCP                    | da                        |

## 04 KARAKTERISTIKE

|                           |                               |
|---------------------------|-------------------------------|
| Dodatno                   | premaz protiv otisaka prstiju |
| Debljina stakla           | 2.4mm                         |
| Tvrdoća stakla            | 7H                            |
| Zaštita od vode i prašine | IP65 (prednja strana)         |
| Zaključavanje OSD tastera | da                            |

## 05 OPŠTE

|            |                            |
|------------|----------------------------|
| OSD jezici | EN, DE, FR, ES, IT, CN, JP |
|------------|----------------------------|

|                   |  |
|-------------------|--|
| Kontrolni tasteri | Meni, Pomeranje prema gore / Osvetljenost, Pomeranje prema dole / Kontrast, Izaberite, Snaga |
|-------------------|--|

Plug&Play DDC2B

## 06 MEHANIČKI

|                 |                   |
|-----------------|-------------------|
| Orijentacija    | pejzaž, face-up   |
| Ugao nagiba     | 90° gore; 5° dole |
| VESA montiranje | 100 x 100mm       |

## 07 UKLJUČENI DODACI

|         |                                    |
|---------|------------------------------------|
| Kablovi | Strujni kabl, USB, HDMI, DP        |
| Upustva | kratko uputstvo, bezbednosni vodič |
| Ostalo  | AC adapter                         |

## 08 UPRAVLJANJE NAPAJANJEM

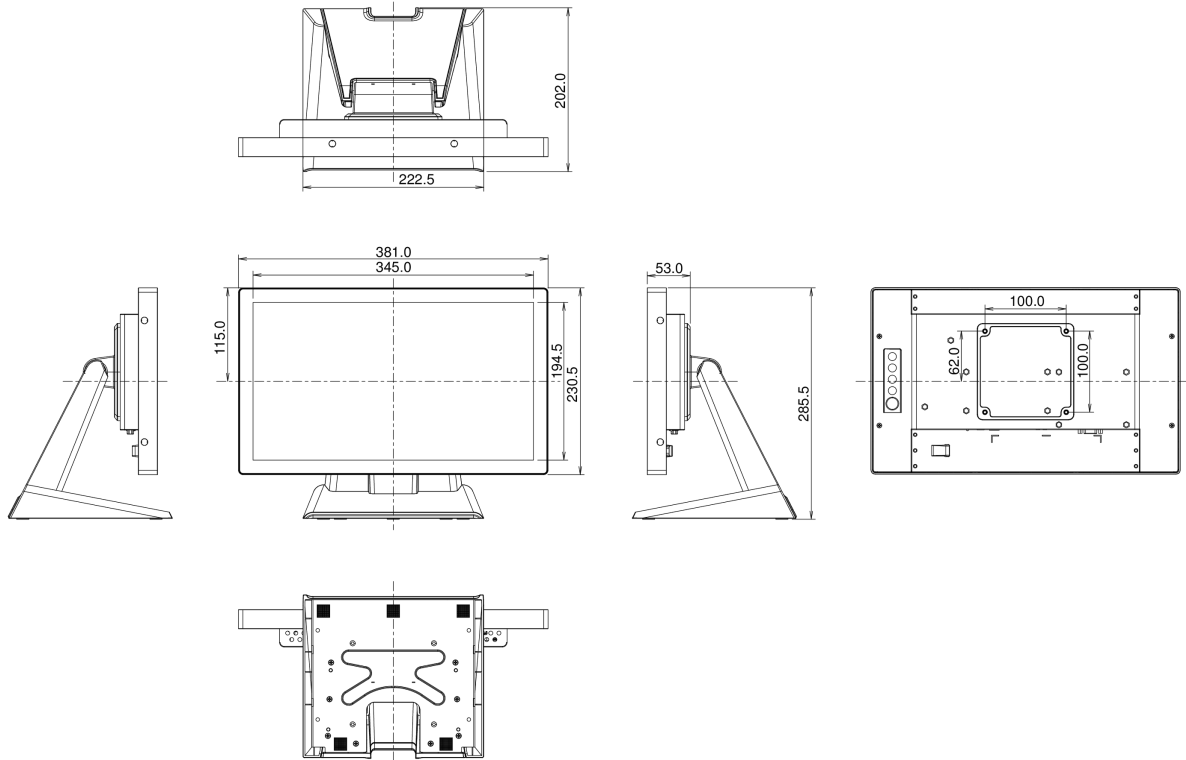
|                    |   |
|--------------------|---|
| Napajanje          | eksterna                                    |
| Potrošnja energije | % 1W tipično, 0.5W stand by, 0.5W isključen |

## 09 ODRŽIVOST

|            |  |
|------------|--|
| Propisi    | CE, EAC, RoHS podrška, ErP, WEEE, cULus, REACH |
| REACH SVHC | iznad 0.1%: Olova                              |

## 10 DIMENZIJE / TEŽINA

|                               |                     |
|-------------------------------|---------------------|
| Dimenzije proizvoda Š x V x D | 381 x 285.5 x 202mm |
| Dimenzije kutije Š x V x D    | 455 x 365 x 290mm   |
| Težina (bez kutije)           | 3.6kg               |
| Težina (sa kutijom)           | 6.6kg               |
| EAN kod                       | 4948570117611       |



All trademarks and registered trademarks acknowledged. E & O E. Specification subject to change without notice. All LCD's comply with ISO-9241-307:2008 in connection with pixel defects.

© IIYAMA CORPORATION. ALL RIGHTS RESERVED