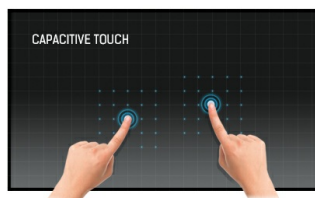




Un Monitor da 15.6" in Full HD con tecnologia touch PCAP da 10 punti, vetro edge-to-edge e tecnologia pannello IPS

Il ProLite T1634MC-B7X con risoluzione Full HD (1920x1080) e tecnologia del pannello IPS, si basa sulla tecnologia touch PCAP a 10 punti, che garantisce un'elevata durata, resistenza ai graffi e perfette prestazioni dell'immagine grazie ad una copertura in vetro che copre lo schermo da bordo a bordo. Anche se il vetro è graffiato, la funzione touch rimane inalterata. Lo schermo è certificato IP65, il che significa che è impermeabile alla polvere e all'acqua dalla parte anteriore. Una soluzione perfetta per ambienti esigenti.



Tecnologia tattile - PCAP

Questa tecnologia si avvale di una griglia di sensori composta di fili micro sottili, integrata nel vetro che riveste lo schermo. Posizionando il dito sul vetro, le caratteristiche elettriche della griglia di sensori variano e quindi viene rilevato il tocco. Grazie al rivestimento in vetro, questa tecnologia non si danneggia con il tempo e la funzione touch rimane inalterata anche in caso di vetro graffiato. Offre una perfetta qualità delle immagini e funziona con il dito umano (anche se la mano indossa dei guanti in lattice) e con la stilo magnetica.



Full HD

Grazie a una risoluzione di 1920 x 1080, il monitor è in grado di riprodurre immagini ad alta definizione. Ciò significa che sullo schermo si possono visualizzare più informazioni; ad es., il 60% in più rispetto al monitor 1280 x 1024.

01 CARATTERISTICHE DISPLAY

Design	Edge to edge glass
Diagonale	15.6", 39.5cm
Pannello	IPS Panel Technology LED
Risoluzione nativa	1920 x 1080 @60Hz (2.1 megapixel)
Format	16:9
Luminosità	450 cd/m ²
Luminosità	405 cd/m ² con touch
Trasmissione luce	90%
Contrasto statico	700:1 con touch
Tempo di risposta (GTG)	25ms
Angolo di visione	orizzontale/verticale: 178°/178°, sinistra/destro 89°/89°, alto/giù: 89°/89°
Supporta colore	16.2mln (6bit + Hi-FRC)
Siincronizzazione orizzontale	30 - 84kHz
Angolo di visione L x H	344.2 x 193.6mm, 13.6 x 7.6"
Pixel pitch	0.179mm
cornice colore e finitura	nero, opaca

02 TOUCH

Tecnologia touchscreen	projective capacitive
Punti tocco	10 (HID, solo con OS supportati)
Modalità tocco	penna, dito, guanto (latex)
Touch interface	USB2.0 (connettore entrata USB-C)
Sistema operativo supportato	Tutti i monitor iiyama sono Plug & Play e compatibili con Windows e Linux. Per ulteriori dettagli riguardo i sistemi operativi supportati per i modelli Touch, fare riferimento ai driver disponibili nella sezione Download.
Palm rejection	si

03 INTERFACCE / CONNETTORI / CONTROLLI

Connettore ingresso analogico	VGA x1
Connettore ingresso digitale	HDMI x1 DisplayPort x1
HDCP	si

04 CARATTERISTICHE SPECIALI

Extra	finitura anti-impronta
Spessore vetro	2.4mm
Resistenza vetro	7H
Protezione ad acqua e polvere	IP65 (front)
Blocco OSD	si

05 GENERALE

Lingua OSD	EN, DE, FR, ES, IT, CN, JP
Pulsanti controllo	Menu, Scorri in alto /Luminosità, Scorri in basso /Contrasto, Selezione, Accensione

Controllo utente	immagine (contrasto, luminosita', posizione orizz., posizione vert., fase, orologio, aggiustamento automatico), avanzate (temperatura del colore, nitidezza), OSD (azzeramento, posizione OSD, posizione orizz. OSD, posizione vert. OSD, touch switch), opzioni (rispristino predefinito, lingua, selezione del segnale, modalita' di visualizzazione, factory)
-------------------------	--

Plug&Play	DDC2B
----------------------	-------

06 MECCANICA

Orientamento	orizzontale, face-up
---------------------	----------------------

Angolo di inclinazione	90° alto; 5° giù
-------------------------------	------------------

Montaggio VESA	100 x 100mm
-----------------------	-------------

07 ACCESSORI INCLUSI

Cavo	di alimentazione, USB, HDMI, DP
-------------	---------------------------------

Guida	guida rapida, guida di sicurezza
--------------	----------------------------------

Altro	AC adapter
--------------	------------

08 ALIMENTAZIONE

Unità di alimentazione	esterno
-------------------------------	---------

Alimentazione	DC 12 V
----------------------	---------

Consumo energia	18W tipico, 0.5W stand by, 0.5W spento
------------------------	--

09 SOSTENIBILITA'

Norme	CE, EAC, RoHS support, ErP, WEEE, cULus, REACH
--------------	--

REACH SVHC	sopra 0.1%: Piombo
-------------------	--------------------

10 DIMENSIONI / PESO

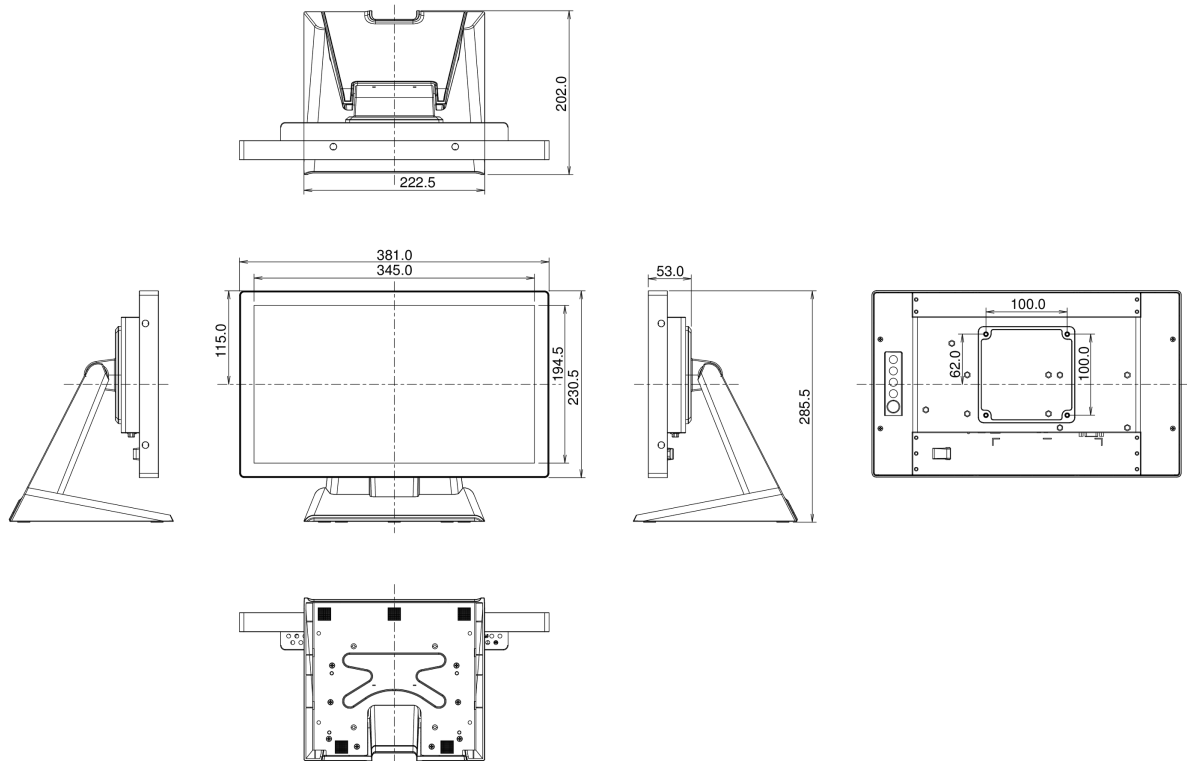
Prodotti dimensioni L x H x P	381 x 285.5 x 202mm
--------------------------------------	---------------------

Box dimensioni L x H x P	455 x 365 x 290mm
---------------------------------	-------------------

Peso (netto)	3.6kg
---------------------	-------

Peso (lordo)	6.6kg
---------------------	-------

EAN code	4948570117611
-----------------	---------------



Tutti i marchi e i marchi registrati citati. E & O E. Specifiche soggette a modifiche senza preavviso. Tutti i display LCD è conforme alla norma ISO-9241-307:2008 in connessione con difetti dei pixel.

© IIYAMA CORPORATION. ALL RIGHTS RESERVED