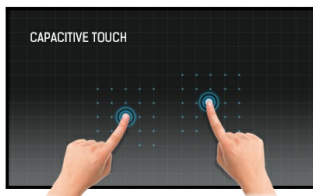




### Monitor táctil de 15.6" Full HD en tecnología proyectiva capacitiva, con 10 puntos y panel IPS de vidrio borde a borde

El ProLite T1634MC-B7X de 15.6" con resolución Full HD (1920x1080), 10 puntos táctiles y panel IPS se basa en la tecnología táctil capacitiva proyectiva, que gracias a una superposición de vidrio que cubre la pantalla, garantiza una alta durabilidad, resistencia a los arañazos y un rendimiento de imagen perfecto. La función táctil no se ve afectada incluso si el cristal está rayado. La pantalla tiene una clasificación IP65, lo que significa que es resistente al polvo y al agua desde el frente, por lo que es una solución perfecta para entornos exigentes.



#### Tecnología táctil - capacitiva proyectiva

Esta tecnología utiliza una rejilla de sensores de micro cables finos integrados en el vidrio que cubre la pantalla. El toque se detecta porque las características eléctricas de la rejilla del sensor cambian cuando se coloca un dedo humano sobre el vidrio. Gracias a la cubierta de vidrio, esta tecnología es muy duradera y la función táctil no se ve afectada incluso si el vidrio está rayado. Ofrece un rendimiento de imagen perfecto y funciona con dedos humanos (también con guantes de látex) y lápiz óptico.



#### Full HD

With true 1920 x 1080p resolution your monitor is ready to display high definition images. This means you can accommodate more information on your screen; e.g. 60% more in comparison to a 1280 x 1024 monitor.

## 01 CARACTERÍSTICAS DE LA PANTALLA

Diseño	Cristal de borde a borde
Diagonal	15.6", 39.5cm
Pantalla	IPS Panel Technology LED
Resolución nativa	1920 x 1080 @60Hz (2.1 megapixel)
Resolucion nativa	60Hz
Relación de aspecto	16:9
Brillo	450 cd/m <sup>2</sup>
Brillo	405 cd/m <sup>2</sup> con touch pantalla
Transmisión de luz	90%
Contraste estático	700:1 con touch pantalla
Tiempo de respuesta (GTG)	25ms
Área de visualización	horizontal/vertical: 178°/178°, derecho/izquierdo: 89°/89°, arriba/abajo: 89°/89°
Soporte de Color	16.2mIn (6bit + Hi-FRC)
Sincronización horizontal	30 - 84kHz
Área de visualización h x v	344.2 x 193.6mm, 13.6 x 7.6"
Pixel pitch	0.179mm
Bisel color y acabado	negro, mate

## 02 TÁCTILIDAD

Tecnología Touchscreen	proyectiva capacitiva
Puntos de contacto	10 (HID, solo con SO soportado)
Método táctil	pluma, dedo, guante (latex)
Touch interface	USB2.0 (conector de entrada USB-C)
Sistemas operativos compatibles	All iiyama monitors are Plug & Play and compatible with Windows and Linux. For details regarding the supported OS for the touch models, please refer to the driver instruction file available in the downloads section.
Rechazo de palma	sí

## 03 INTERFACES / CONECTORES / CONTROLADORES

Conector de entrada analógica	VGA x1
Conector de entrada digital	HDMI x1 DisplayPort x1
HDCP	si

## 04 CARACTERÍSTICAS

Extra	revestimiento antihuellas
Espesor del vidrio	2.4mm
Dureza del vidrio	7H
Protección contra el agua y el polvo	IP65 (front)
Bloqueo de teclas OSD	si

## 05 GENERAL

OSD idioma	EN, DE, FR, ES, IT, CN, JP
------------	----------------------------

<b>Controles</b>	Menú, Desplazarse hacia arriba/Brillo, Desplazarse hacia abajo/Contraste, Seleccionar, Alimentación
<b>Los controles de usuario</b>	imagen (contraste, brillo, posición H., posición V., fase, reloj, ajuste automático), avanzado (temperatura de color, nitidez), OSD (tiempo de espera, posición, posición H., posición V., opción de tipo táctil), opción (reinicio, idioma, selección de señal, modo de visualización)
<b>Plug&amp;Play</b>	DDC2B

## 06 ASPECTOS MECÁNICOS

<b>Orientación</b>	Horizontal, boca arriba
<b>Ángulo de inclinación</b>	90° arriba; 5° abajo
<b>Montaje VESA</b>	100 x 100mm

## 07 ACCESSORIES INCLUDED

<b>Cable</b>	de alimentación, USB, HDMI, DP
<b>Guía</b>	guía de inicio rápido, guía de seguridad
<b>Otro</b>	AC adapter

## 08 GESTIÓN DE ENERGÍA

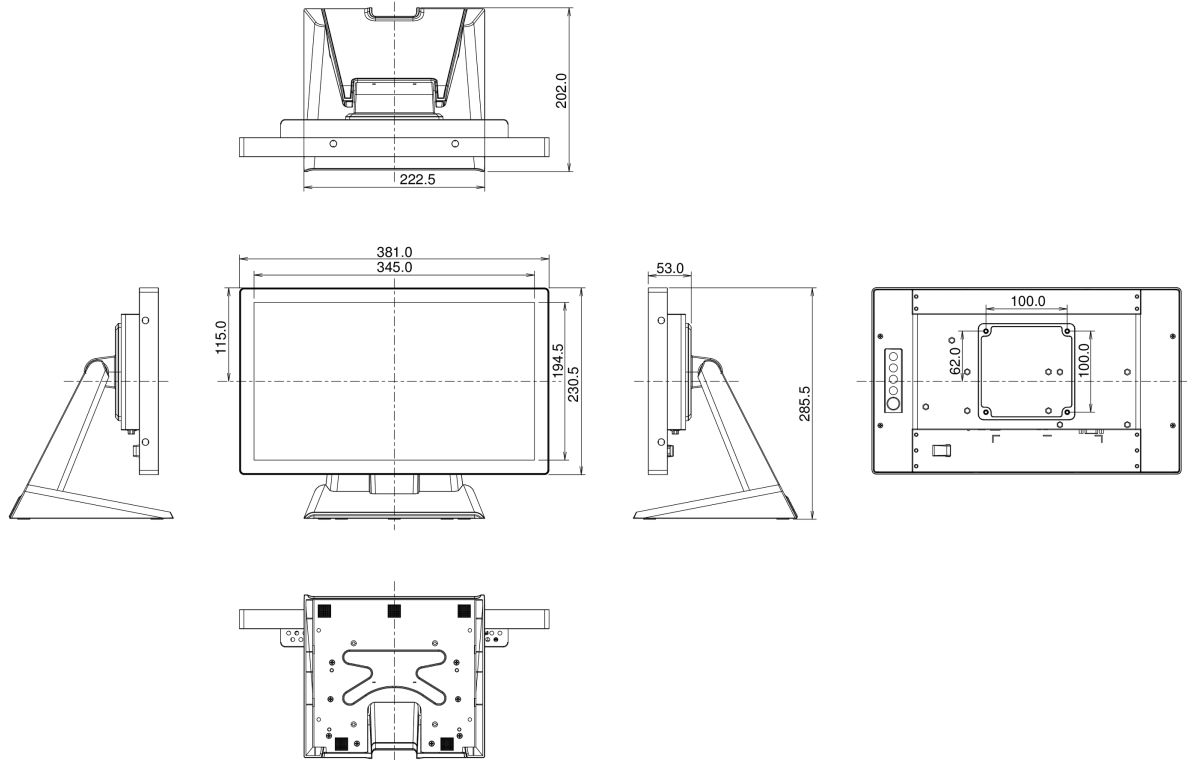
<b>Unidad de fuente de alimentación</b>	externo
<b>Fuente de alimentación</b>	DC 12 V
<b>Gestión de energía</b>	18W typical, Modo en espera 0.5W, Modo apagado 0.5W

## 09 SOSTENIBILIDAD

<b>Certificados</b>	CE, EAC, RoHS support, ErP, WEEE, cULus, REACH
<b>REACH SVHC</b>	por encima de 0.1% de plomo

## 10 DIMENSIONES / PESO

<b>Producto dimensiones W x H x D</b>	381 x 285.5 x 202mm
<b>Dimensiones de la caja (ancho x alto x fondo)</b>	455 x 365 x 290mm
<b>Peso (sin caja)</b>	3.6kg
<b>Peso (con caja)</b>	6.6kg
<b>Código EAN</b>	4948570117611



All trademarks and registered trademarks acknowledged. E & O E. Specification subject to change without notice. All LCD's comply with ISO-9241-307:2008 in connection with pixel defects.

© IIYAMA CORPORATION. ALL RIGHTS RESERVED