



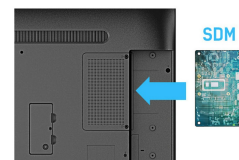
43" Pejzažne/Portretne orijentacije za digitalno oglašavanje, 18/7 radnim vremenom, 4K UHD rezolucije sa Intel® SDM slotom

Uživajte u svetlijim natpisima uz ProLite 42 seriju. Isporučuje se sa tankim okvirom, osvetljenjem od 500 cd / m², kojim se može upravljati 18/7h saa izborom aplikacija u pejzažnoj i portretnoj orijentaciji. Zahvaljujući ugrađenom Androidu 8.0 OS, ekran možete lako prilagoditi sebi instaliranjem aplikacija direktno na njega, što ga čini savršenim izborom za Digital Signage i komunikaciju u trgovini.



Android OS

Zahvaljujući Android operativnom sistemu, ekran možete lako prilagoditi svojim potrebama instaliranjem aplikacija direktno na njega.



Smart Display Module

Smart Display Module (Small / Large) je plug-in modul koji se lako može montirati u elegantne ultra tanke ekrane. Ovaj kompaktni modul omogućava kreiranje novih, skalabilnih all-in-one projekata, koji garantuju vrhunske performanse uz minimalan napor uložen u implementaciju i upravljanje integrisanim multimedijalnim plejerima. Dostupan je opcionalno.

01 KARAKTERISTIKE EKRANA

| | |
|------------------------------------|---|
| Dizajn | Tanki okvir |
| Dijagonala | 42.5", 108cm |
| Panel | IPS, mat završna obrada, haze 1% |
| Osnovna rezolucija | 3840 x 2160 @60Hz (8.3 MegaPixels 4K UHD) |
| Osnovna rezolucija | 60Hz |
| Format ekrana | 16:9 |
| Osvetljenje | 500 cd/m ² |
| Statički kontrast | 1300:1 |
| Vreme odziva (GTG) | 8ms |
| Zona gledanja | horizontalno/vertikalno: 178°/178°, desno/levo: 89°/89°, gore/dole: 89°/89° |
| Podržane boje | 1.07B 10bit |
| Horizontalna sinhronizacija | 30 - 80KHz |
| Vidljiva površina Š x V | 941.18 x 529.42 xmm, 37.1 x 20.8" |
| Širina okvira (stranice, vrh, dno) | 13.9mm, 13.9mm, 13.9mm |
| Razmak piksela | 0.245mm |
| Boja okvra | crna, mat |

02 KONEKTORI / KONTROLE

| | |
|-------------------------|--|
| Ulaz analognog signala | VGA x1 (max. 1920x1080 @60Hz) |
| Ulaz digitalnog signala | DVI x1 (max. 1920x1080 @60Hz) HDMI x2 (max. 3840x2160 @60Hz) |
| Audio ulaz | Mini konektor x1 (3.5mm) |
| Kontrolni ulaz | RS-232c x1 (2.5mm sub-mini jack) RJ45 (LAN) x1 IR x1 (3.5mm stereo mini) |
| Audio izlaz | S/PDIF (Optički) x1 Zvučnici 2 x 10W |
| Monitor kontrolni izlaz | RS-232c x1 IC loop x1 (3.5mm stereo mini) |
| HDCP | da |
| USB portovi | x2 (v.2.0 x1, v.3.0 x1) |

03 KARAKTERISTIKE

| | |
|-----------------------------------|---|
| Integrirani softver | Android OS 8.0, EShare, iiSignage |
| WiFi | opciono |
| Hardver | CPU: HiSilicon V810, CA73*2+A53*2, Memorija: 2GB DDR4, Storage: 16GB eMMC |
| Dodatno | Intel® SDM-S, micro SD card slot |
| Maksimalno neprekidno radno vreme | 18/7 |
| Protiv zadržavanja slike | da |
| Reprodukcija medija | da |
| Kućište (okvir) | metal (napred) |

04 OPŠTE

| | |
|-------------------|---|
| OSD jezici | EN, DE, FR, ES, IT, CN, RU, JP, CZ, NL, PL |
| Kontrolni tasteri | Power, Mute, Input, Plus, Minus, Gore, Dole, Meni |

Korisničke kontrole

slika (osvetljenost, kontrast, oština, crni nivo, nijansa, boja, smanjenje šuma, izbor gama, temperatura boje, kontrola boja, pametna snaga, preko skeniranja, resetovanje slike), ekran (H. položaj, položaj V., sat, sat faza, režim zumiranja, prilagođeno zumiranje, automatsko podešavanje, resetovanje ekrana), audio (balans, visoki tonovi, bas, jačina zvuka, audio izlaz, maksimalna jačina, minimalna jačina, mute, izvor zvuka, resetovanje zvuka, sinhronizacija zvuka), konfiguracija 1 (uključivanje stanja, čuvanje ploče, usmeravanje RS232, dizanje sistema, konfiguracija 1 resetovanje, resetovanje na fabričko podešavanje), konfiguracija 2 (isključenje ekrana na ekranu, ekransko stanje H, OSD V-položaj, rotacija, podaci OSD, logotip, ID monitora, informacije o monitoru, verzija HDMI-ja, konfiguracija 2 resetovanje), napredna opcija (IR kontrola, LED lampica napajanja, kontrola tastature, isključen tajmer, datum i vreme, raspored, jezik, preglednost ekrana na ekranu, ušteda energije, podešavanja SDM-a, resetovanje napredne opcije), android podešavanja (ethernet, prikaz signala, sistemski alati, aplikacije, ekran, bezbednost, datum i vreme, opcije za programere, o tome)

Plug&Play

DDC2B

05 MEHANIČKI

Orijentacija

pejzaž, portret

Dizajniran bez ventilatora

da

VESA montiranje

200 x 200mm

Opseg radne temperature

0°C - 40°C

Temperatura skladištenja

- 20°C - 60°C

MTBF - Prosecno vreme izmedju kvarova

50.000 sati (izuzimajući pozadinsko osvetljenje)

06 UKLJUČENI DODACI

Kablovi

Strujni kabl, HDMI, RS-232c

Upustva

kratko uputstvo, bezbednosni vodič

Ostalo

Nalepnice za rupe od šrafova

Daljinski upravljač

da (baterije uključene)

07 UPRAVLJANJE NAPAJANJEM

Napajanje

interna

Potrošnja energije

% 1W tipično, 0.5W stand by, 0.5W iskljucen

08 ODRŽIVOST

Propisi

CB, CE, TÜV-Bauart, EAC, RoHS podrška, ErP, WEEE, REACH

Klasa energetske efikasnosti (Regulation (EU) 2017/1369)

G

09 DIMENZIJE / TEŽINA

Dimenzije proizvoda Š x V x D

973 x 561 x 63.5mm

Dimenzije kutije Š x V x D

1070 x 680 x 141mm

Težina (bez kutije)

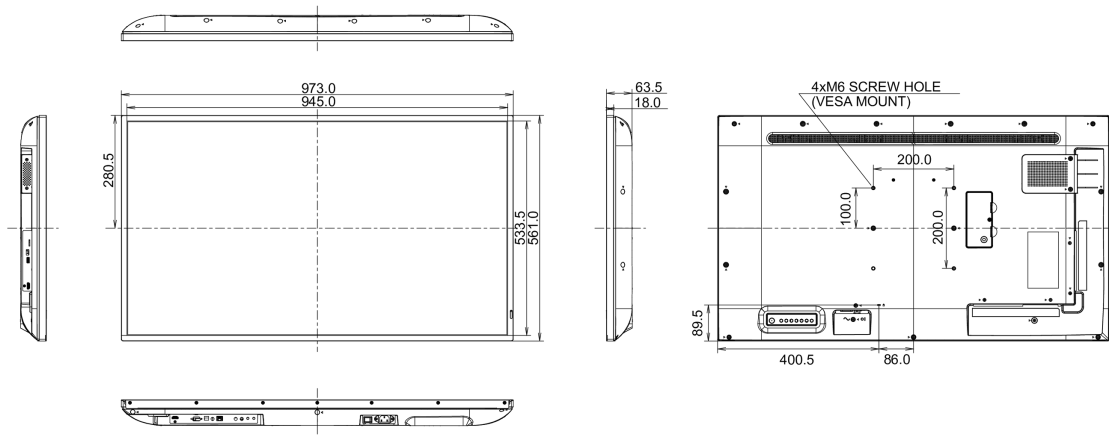
10.7kg

Težina (sa kutijom)

13.85kg

EAN kod

4948570117437



All trademarks and registered trademarks acknowledged. E & O E. Specification subject to change without notice. All LCD's comply with ISO-9241-307:2008 in connection with pixel defects.

© IYAMA CORPORATION. ALL RIGHTS RESERVED