



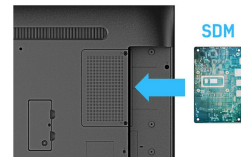
Display profesional da 43" destinado alla segnaletica digitale con tempo di funzionamento 18/7, risoluzione UHD a 4K e slot Intel® SDM

Iiyama ofrece la posibilidad de usar un Smart Display Module (S / L) en esta pantalla delgada con un brillo de 500cd/m², que puede funcionar 18/7 en modo vertical u horizontal. Gracias a Android 8.0, puede personalizar fácilmente la pantalla instalando aplicaciones directamente en ella, lo que la hace perfecta para la señalización digital y la comunicación en la tienda.



Android OS

Gracias al sistema operativo Android puede fácilmente personalizar la pantalla según sus necesidades instalando aplicaciones directamente en ella.



Smart Display Module

Un módulo de pantalla inteligente (pequeño / grande) es un módulo enchufable que se puede insertar fácilmente en las pantallas más elegantes y ultradelgadas. Este módulo de pequeño tamaño ofrece un gran rendimiento con una implementación y gestión mínimas. Disponible como opcional.

01 CARACTERÍSTICAS DE LA PANTALLA

Diseño	Thin bezel
Diagonal	42.5", 108cm
Pantalla	IPS, acabado mate, opacidad 1%
Resolución nativa	3840 x 2160 @60Hz (8.3 MegaPixels 4K UHD)
Resolucion nativa	60Hz
Relación de aspecto	16:9
Brillo	500 cd/m ²
Contraste estático	1300:1
Tiempo de respuesta (GTG)	8ms
Área de visualización	horizontal/vertical: 178°/178°, derecho/izquierdo: 89°/89°, arriba/abajo: 89°/89°
Soporte de Color	1.07B 10bit
Sincronización horizontal	30 - 80kHz
Área de visualización h x v	941.18 x 529.42 xmm, 37.1 x 20.8"
diseño de bisel (lados, parte superior, parte inferior)	13.9mm, 13.9mm, 13.9mm
Pixel pitch	0.245mm
Bisel color y acabado	negro, mate

02 INTERFACES / CONECTORES / CONTROLADORES

Conector de entrada analógica	VGA x1 (max. 1920x1080 @60Hz)
Conector de entrada digital	DVI x1 (max. 1920x1080 @60Hz) HDMI x2 (max. 3840x2160 @60Hz)
Entrada de audio	Mini jack x1 (3.5mm)
Entrada de control del monitor	RS-232c x1 (2.5mm sub-mini jack) RJ45 (LAN) x1 IR x1 (3.5mm stereo mini)
Salida de audio	S/PDIF (Optical) x1 Altavoces 2 x 10W
Monitor controles de salida	RS-232c x1 Bucle IR x1 (3.5mm stereo mini)
HDCP	si
Puertos USB	x2 (v.2.0 x1, v.3.0 x1)

03 CARACTERÍSTICAS

Software integrado	Android OS 8.0, EShare, iiSignage
WiFi	opcionales
Hardware	CPU: HiSilicon V810, CA73*2+A53*2, Memory: 2GB DDR4, Storage: 16GB eMMC
Extra	Intel® SDM-S, micro SD card slot
Opratividad	18/7
Retención antiimagen	si
Reproducción multimedia	si
Carcasa (bisel)	metal (frontal)

04 GENERAL

OSD idioma	EN, DE, FR, ES, IT, CN, RU, JP, CZ, NL, PL
------------	--

Controles	Alimentación, Silencioso, Entrada, +, -, Arriba, Abajo, Menú
Los controles de usuario	imagen (brillo, contraste, nitidez, nivel de negro, tinte, color, reducción de ruido, selección de gamma, temperatura de color, control de color, smart power, sobre escaneo, reinicio de imagen), pantalla (posición H., posición V., reloj, fase, modo de zoom, zoom personalizado, ajuste automático, restablecimiento de pantalla), audio (balance, agudos, graves, volumen, salida de audio, volumen máximo, volumen mínimo, silencio, fuente de audio, restablecimiento de audio, sincronización de salida audio), configuración 1 (estado de encendido, guardar panel, enrutamiento RS232, arranque en la fuente, restablecimiento de configuración 1, restablecimiento de fábrica), configuración 2 (apagado OSD, posición H., posición V., rotación, información OSD, logotipo, ID de monitor, información sobre monitor, versión HDMI, restablecimiento de la configuración 2), opción avanzada (control IR, luz LED de encendido, control del teclado, temporizador de apagado, fecha y hora, programación, idioma, transparencia OSD, ahorro de energía, configuración de SDM, restablecimiento de opciones avanzadas), Android configuraciones (ethernet, pantalla de señalización, herramientas del sistema, aplicaciones, pantalla, seguridad, fecha y hora, opciones de desarrollador, acerca de)
Plug&Play	DDC2B

05 ASPECTOS MECÁNICOS

Orientación	Horizontal, vertical
Diseño sin ventiladores	si
Montaje VESA	200 x 200mm
Rango de temperatura de funcionamiento	0°C - 40°C
Rango de temperatura de almacenamiento	- 20°C - 60°C
MTBF	50.000 horas (no incluye retroiluminación)

06 ACCESSORIES INCLUDED

Cable	de alimentación, HDMI, RS-232c
Guía	guía de inicio rápido, guía de seguridad
Otro	Stickers for screw holes
Mando a distancia	sí (pilas incluidas)

07 GESTIÓN DE ENERGÍA

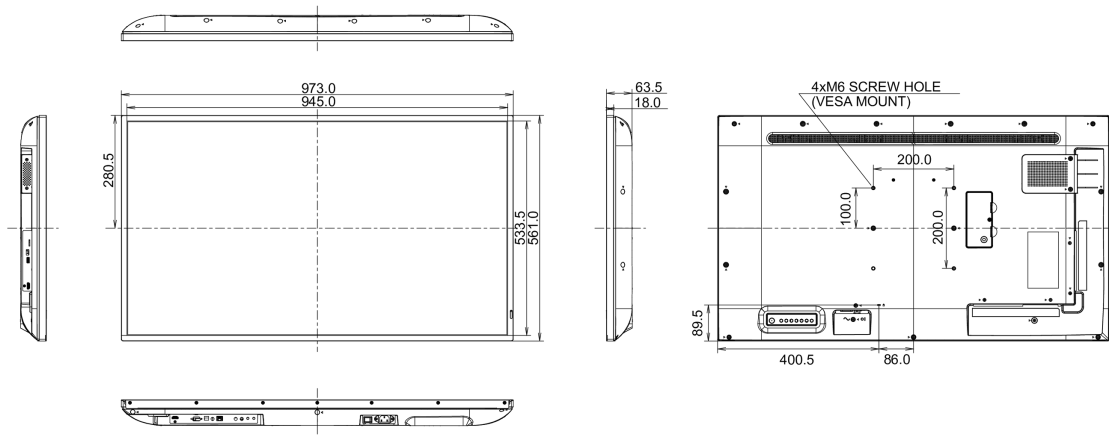
Unidad de fuente de alimentación	interno
Fuente de alimentación	AC 100 - 240V, 50/60Hz
Gestión de energía	116W typical, Modo en espera 0.5W, Modo apagado 0.5W

08 SOSTENIBILIDAD

Certificados	CB, CE, TÜV-Bauart, EAC, RoHS support, ErP, WEEE, REACH
Clase de eficiencia energética (Regulation (EU) 2017/1369)	G

09 DIMENSIONES / PESO

Producto dimensiones W x H x D	973 x 561 x 63.5mm
Dimensiones de la caja (ancho x alto x fondo)	1070 x 680 x 141mm
Peso (sin caja)	10.7kg
Peso (con caja)	13.85kg
Código EAN	4948570117437



All trademarks and registered trademarks acknowledged. E & O E. Specification subject to change without notice. All LCD's comply with ISO-9241-307:2008 in connection with pixel defects.

© IYAMA CORPORATION. ALL RIGHTS RESERVED