



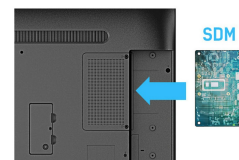
**Un Pantalla de señalización digital profesional de 50" con rango de operatividad 18/7, resolución 4K UHD y el slot Intel® SDM**

Questa soluzione iiyama, offre un display con bordo sottile, un modulo Smart Display Module (S/L), una luminosità di 500cd/m<sup>2</sup>, tempo di funzionamento continuo 18/7 e la possibilità di orientamento in orizzontale e verticale. Grazie ad Android 8.0, è possibile personalizzare facilmente il display installando applicazioni direttamente su di esso, il che lo rende perfetto per il Digital Signage e per comunicazioni In-store.



Android OS

Grazie al sistema operativo Android, è possibile personalizzare facilmente il display per le vostre esigenze installando direttamente sul monitor applicazioni.



Smart Display Module

Un Smart-Display-Module (piccolo/grande) è un modulo plug-in che può essere facilmente inserito nei display più eleganti e ultra-sottili. Questo modulo di piccole dimensioni offre grandi prestazioni con implementazioni e gestioni minime. Disponibile come optional.

## 01 CARATTERISTICHE DISPLAY

Design	lunetta magro
Diagonale	49.5", 125.7cm
Pannello	VA, finitura opaca, opacità 2%
Risoluzione nativa	3840 x 2160 @60Hz (8.3 MegaPixels 4K UHD)
Format	16:9
Luminosità	500 cd/m <sup>2</sup>
Contrasto statico	4000:1
Tempo di risposta (GTG)	8ms
Angolo di visione	orizzontale/verticale: 178°/178°, sinistra/destro 89°/89°, alto/giù: 89°/89°
Supporta colore	1.07B 10bit
Siincronizzazione orizzontale	30 - 80kHz
Angolo di visione L x H	1095.84 x 616.41mm, 43.1 x 24.3"
Spessore cornice (laterale,sopra, sotto)	14.9mm, 14.9mm, 14.9mm
Pixel pitch	0.2854mm
cornice colore e finitura	nero, opaca

## 02 INTERFACCE / CONNETTORI / CONTROLLI

Connettore ingresso analogico	VGA x1 (max. 1920x1080 @60Hz)
Connettore ingresso digitale	DVI x1 (max. 1920x1080 @60Hz) HDMI x2 (max. 3840x2160 @60Hz)
AUDIO ingresso	Mini jack x1 (3.5mm)
Monitor controlli ingresso	RS-232c x1 (2.5mm sub-mini jack) RJ45 (LAN) x1 IR x1 (3.5mm stereo mini)
Audio uscita	S/PDIF (Optical) x1 Altoparlanti 2 x 10W
Monitor controlli uscita	RS-232c x1 (2.5mm sub-mini jack) IR loop through x1 (3.5mm stereo mini)
HDCP	si
USB ports	x2 (v.2.0 x1, v.3.0 x1)

## 03 CARATTERISTICHE SPECIALI

Software integrato	Android OS 8.0, EShare, iiSignage
WiFi	optical
Hardware	CPU: HiSilicon V810, CA73*2+A53*2, Memory: 2GB DDR4, Storage: 16GB eMMC
Extra	Intel® SDM-L, micro SD card slot
Tempo massimo di funzionamento non-stop	18/7
Immagini statiche	si
Media playback	si
Involucro (cornice)	metallo (frontale)

## 04 GENERALE

Lingua OSD	EN, DE, FR, ES, IT, CN, RU, JP, CZ, NL, PL
Pulsanti controllo	Accensione, Silenzioso, Ingresso, Pulsante +, Pulsante -, in alto, in asso, Menu

## Controllo utente

immagine (luminosità, contrasto, nitidezza, livello di nero, tinta, colore, riduzione rumore, selezione gamma, temperatura colore, controllo colore, energia intelligente, scansiona su, reset immagine), schermo (posizione H., posizione V., clock, fase di clock, modalità zoom, zoom personale, auto adjuste, reset schermo), audio (bilanciamento, alti, bassi, volume, uscita audio, volume max., volume min., muto, fonte audio, reset audio, sinc. uscita audio), configurazione 1 (stato acceso, salva pannello, indiriz. RS232, avvio su org., WOL, RGB range, reset configurazione, config. di fabbrica), configurazione 2 (tempo di spegn. OSD, OSD posizione H., OSD posizione V., informazioni OSD, logo, ID monitor, stato colore, informazioni monitor, versione HDMI, reset configurazione), opzione avanzata (controllo IR, LED alimentaz., controllo tastiera, tempo spegn. auto, data & ora, programma, HDMI con One Wire, lingua, trasparenza OSD, risparmio energia, reset opzione avanzata), regolazioni Android (ethernet, display di segnaletica, utilità di sistema, display, apps., data & ora, developer options, info)

## Plug&Play

DDC2B

## 05 MECCANICA

### Orientamento

orizzontale, verticale

### Fanless

si

### Montaggio VESA

400 x 400mm

### Range temperatura operativa

0°C - 40°C

### Range temperatura stoccaggio

- 20°C - 60°C

### MTBF

50.000 ora (esclusa retroilluminazione)

## 06 ACCESSORI INCLUSI

### Cavo

di alimentazione, HDMI, RS-232c

### Guida

guida rapida, guida di sicurezza

### Altro

adesivi per fori delle viti

### controllo remoto

si (batterie incluse)

## 07 ALIMENTAZIONE

### Unità di alimentazione

interno

### Alimentazione

AC 100 - 240V, 50/60Hz

### Consumo energia

147W tipico, 0.5W stand by, 0.5W spento

## 08 SOSTENIBILITA'

### Norme

CB, CE, TÜV-Bauart, EAC, RoHS support, ErP, WEEE, REACH

### Classe efficienza energetica (Regulation (EU) 2017/1369)

G

## 09 DIMENSIONI / PESO

### Prodotti dimensioni L x H x P

1128.5 x 649 x 63.5mm

### Box dimensioni L x H x P

1230 x 800 x 142mm

### Peso (netto)

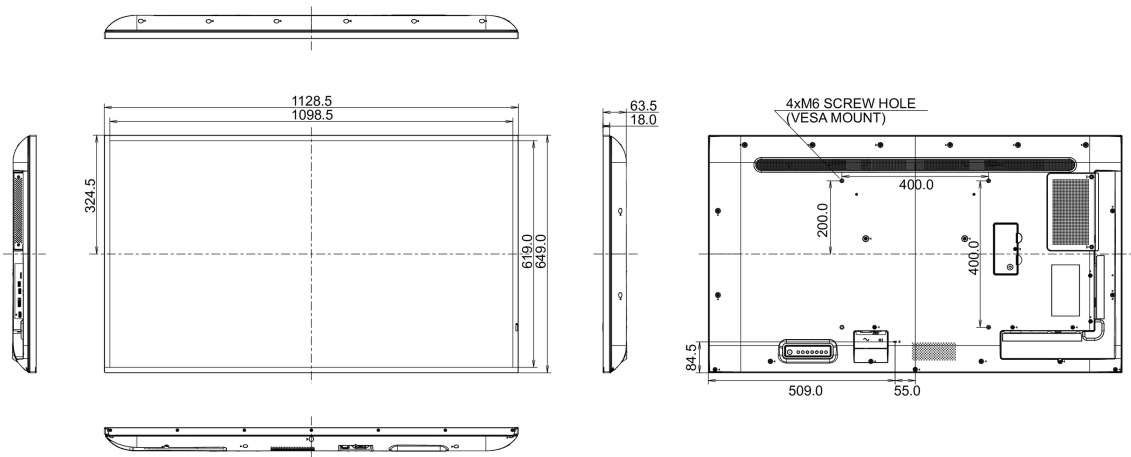
14.7kg

### Peso (lordo)

18.52kg

### EAN code

4948570117444



*Tutti i marchi e i marchi registrati citati. E & O E. Specifiche soggette a modifiche senza preavviso. Tutti i display LCD è conforme alla norma ISO-9241-307:2008 in connessione con difetti dei pixel.*

© IYAMA CORPORATION. ALL RIGHTS RESERVED