



**Ein 49,5" (127,7cm) professionelles Quer- und Hochformat Digital Signage Display mit 18/7 Betriebszeit, 4K UHD-Grafik und Intel® SDM-L Steckplatz**

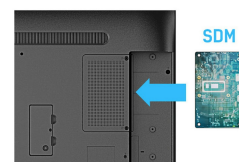
Dieser iiyama Monitor bietet neben einem schlanken Rahmen, einem 500cd/m<sup>2</sup> hellem Display, einer 18/7 Betriebszeit, den Quer- und Hochformat Modus an. Dank Android 8.0 können Sie das Display einfach durch die Installation von Applikationen direkt Ihren Anforderungen anpassen, was ihn perfekt für Digital Signage und In-Store-Kommunikation macht.

Um dieses Angebot noch kompletter zu machen, ist ein optionales Wi-Fi-Modul erhältlich. Rüsten Sie das professionelle Großformat-Display der 42er Serie auf ein super schnelles Wi-Fi auf und genießen Sie Video- und Datenstreaming. Dank des optionalen SDM-Slot können Sie das LH5042UHS-B1 mit einem SDM-L PC zu einem All-in-One Gerät aufrüsten.



Android OS

Dank des Android-Betriebssystems können Applikationen einfach installiert werden und der Bildschirm ganz flexibel Ihren Bedürfnissen angepasst werden.



Smart Display Module

Ein Smart Display-Modul (klein/groß) ist ein Einsteckmodul, das problemlos in elegante und ultraflache Displays eingebaut werden kann. Dieses kleine Modul bietet hervorragende Leistung bei minimaler Implementierung und Steuerung. Erhältlich separat.

## 01 DISPLAY EIGENSCHAFTEN

Design	Thin bezel
Bilddiagonale	49.5", 125.7cm
Panel-Technologie	VA, matte Oberfläche, Haze 2%
Physikalische Auflösung	3840 x 2160 @60Hz (8.3 MegaPixels 4K UHD)
Bildformat	16:9
Helligkeit	500 cd/m <sup>2</sup>
Kontrastverhältnis	4000:1
Reaktionszeit (GTG)	8ms
Blickwinkel	horizontal/vertikal: 178°/178°, rechts/links: 89°/89°, nach oben/unten: 89°/89°
Farbunterstützung	1.07B 10bit
Horizontalfrequenz	30 - 80kHz
Arbeitsfläche H x B	1095.84 x 616.41mm, 43.1 x 24.3"
Rahmenbreite (Seiten, oben, unten)	14.9mm, 14.9mm, 14.9mm
Pixelabstand	0.2854mm
Gehäusefarbe/art	schwarz, matt

## 02 SCHNITTSTELLEN & ANSCHLÜSSE

Analog Video Eingang	VGA x1 (max. 1920x1080 @60Hz)
Digital Video Eingang	DVI x1 (max. 1920x1080 @60Hz) HDMI x2 (max. 3840x2160 @60Hz)
Audio Eingang	Mini Jack x1 (3.5mm)
Monitorsteuerung Eingang	RS-232c x1 (2.5mm sub-mini jack) RJ45 (LAN) x1 IR x1 (3.5mm stereo mini)
Audio Ausgang	S/PDIF (Optical) x1 Lautsprecher 2 x 10W
Monitorsteuerung Ausgang	RS-232c x1 (2.5mm sub-mini jack) IR Loop Through x1 (3.5mm stereo mini)
HDCP	ja
USB Ports	x2 (v.2.0 x1, v.3.0 x1)

## 03 FEATURES

Integrierte Software	Android OS 8.0, EShare, iiSignage
WiFi	optional
Hardware	CPU: HiSilicon V810, CA73*2+A53*2, Memory: 2GB DDR4, Storage: 16GB eMMC
Extra	Intel® SDM-L, micro SD card slot
Max. Betriebszeit	18/7
Anti Einbrenn Funktion	ja
Media Playback	ja
Gehäuseart (Frontrahmen)	Metall (Vorderseite)

## 04 ALLGEMEIN

OSD Menu Sprachen	EN, DE, FR, ES, IT, CN, RU, JP, CZ, NL, PL
Bedientasten	Power, Stumm, Input, Taste +, Taste -, Taste Oben, Taste Unten, Menü

## Einstellbare Parameter

Bild (Helligkeit, Kontrast, Schärfe, Schwarzwert, Tönung, Farbe, Rauschminderung, Gamma-Auswahl, Farbtemperatur, Farbsteuerung, Smart power, Over-scan, Bildrücksetzung),Bildschirm (Horizontale Bildlage, Vertikale Bildlage, Takt, Klopfase, Zoom-modus, Freier Zoom, Autom. Einstellung, Bildschirm -rücksetzung), Audio (Balance, Höhen, Tiefen, Lautstärke, Audioausg., Maximallautstärke, Minimallautstärke, Stumm, Audioquelle, Audio-rücksetzung, Synchronisierung Audioausgang), Konfiguration 1 (Einschaltzustand, Bildschirmschoner, RS232-routing, Startquelle, WOL, RGB range, Konfiguration rücksetzen, Werkeinstellung), Konfiguration 2 (OSD Anzeigedauer, OSD horizontale Bildlage, OSD vertikale Bildlage, Informations-OSD, Logo, Monitor-ID, Überhitzungsstatus, Monitorinformation, HDMI-version, Konfiguration rücksetzen), Erw. Einst. (IR-Steuerung, Betriebs-LED, Tastatur Kontrolle, Abschalt-Timer, Datum & Zeit, Zeitplan, Sprache, OSD-Transparenz, Energiesparen, Erw. Einst. Rücksetzen), Einstellungen (Ethernet, Beschilderungsanzeige, Systemwerkzeuge, display, Apps, Datum & Uhrzeit, Enteichkler optionen, Info.)

## Plug&Play

DDC2B

## 05 MECHANISCH

### Ausrichtung

Querformat, Hochformat

### Lüfterloses Design

ja

### VESA Halterung

400 x 400mm

### Betrieb Temperaturbereich

0°C - 40°C

### Lagerung Temperaturbereich

- 20°C - 60°C

### MTBF

50.000 Stunden (ohne Hintergrundbeleuchtung)

## 06 ENTHALTENES ZUBEHÖR

### Kabel

Netz, HDMI, RS-232c

### Anleitungen

Leitfaden zur Inbetriebnahme, Sicherheits-Hinweise

### Sonstige

Aufkleber zum abdecken der Schrauböffnungen

### Fernbedienung

ja (Batterien enthalten)

## 07 STROMVERWALTUNG

### Netzteil

intern

### Stromversorgung

AC 100 - 240V, 50/60Hz

### Leistungsaufnahme

147W typisch, 0.5W Standby, 0.5W ausgeschaltet

## 08 LEISTUNG

### Vorschriften

CB, CE, TÜV-Bauart, EAC, RoHS support, ErP, WEEE, REACH

### Energieeffizienzklasse (Regulation (EU) 2017/1369)

G

## 09 ABMESSUNGEN / GEWICHT

### Produkt Abmessungen B x H x T

1128.5 x 649 x 63.5mm

### Verpackung Abmessungen B x H x T

1230 x 800 x 142mm

### Gewicht (ohne Verpackung)

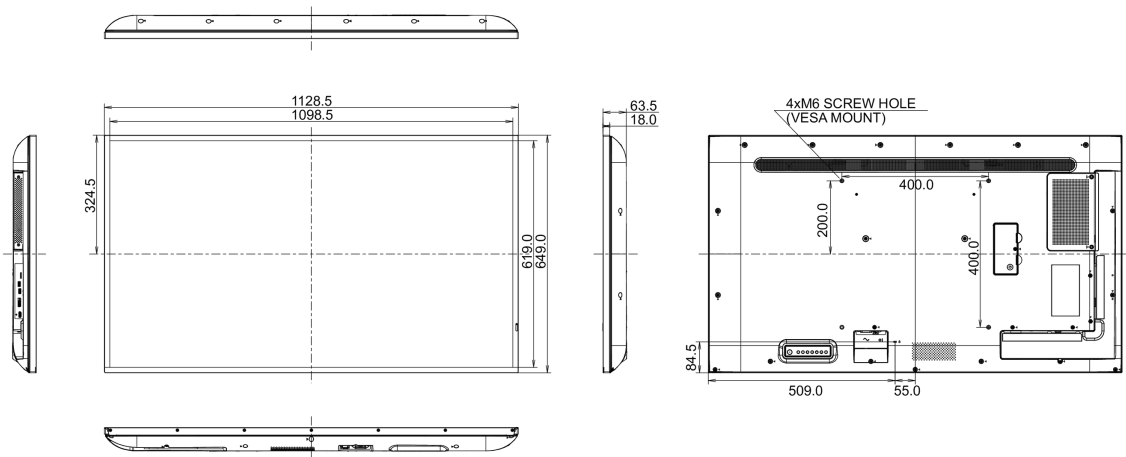
14.7kg

### Gewicht (inkl Verpackung)

18.52kg

### EAN code

4948570117444



Alle Warenzeichen sind eingetragene Handelsmarken. Irrtum und Änderungen in den Spezifikationen vorbehalten. Alle LCD's erfüllen die ISO-9241-307:2008 Pixelfehlerklasse.

© IYAMA CORPORATION. ALL RIGHTS RESERVED