

## 01 KIJELZŐ JELLEMZŐI

Átló	21.5", 54.7cm
Panel	TN LED, matte finish
Natív felbontás	1920 x 1080 @75Hz (HDMI&DisplayPort, 2.1 megapixel Full HD)
Képarány	16:9
Fényerő	250 cd/m <sup>2</sup>
Statikus kontraszt	1000:1
Speciális kontraszt	80M:1
Válaszidő (GTG)	1ms
Látótér	horizontális/vertikális: 170°/160°, jobb/bal: 85°/85°, fel/le: 80°/80°
Szín támogatás	16.7mln (sRGB: 99%; NTSC: 72%)
Horizontális szinkronizálás	30 - 85kHz
Látható terület Sz x M	476.6 x 268.1mm, 18.8 x 10.6"
Pixel magasság	0.248mm
Szín	matt, fekete

## 02 INTERFÉSZEK / CSATLAKOZÓK / VEZÉRLŐK

Jelbemenet	VGA x1 (1920 x 1080 @ 60Hz) HDMI x1 (1920 x 1080 @ 75Hz) DisplayPort x1 (1920 x 1080 @ 75Hz)
HDCP	igen
Hangszóró csatlakozó	igen

## 03 JELLEMZŐK

Kéfény csökkentés	igen
Villogásmentes	igen
Extra	i-Style Colour
OSD nyelvek	EN, DE, FR, ES, IT, RU, JP, CZ, NL, PL
Vezérlőgombok	Power, Menu / Select, Scroll up / Volume, Scroll down / ECO, Exit / i-Style colour, Input Select
Felhasználói vezérlők	auto adjust, picture adjust (brightness, contrast, ECO, Blue Light Reducer, ACR, OD), geometry (H. position, V. position, pixel clock, phase), colour settings (colour temp., user preset, i-Style colour), OSD (H.position, V. position, rotate, OSD time), language, recall, miscellaneous (sharp and soft, video mode adjust, opening logo, display information), input select, audio (volume, mute, audio input)
Hangszórók	2 x 1W
Kényelem	Kensington-lock™ előkészítve, DDC2B, Mac OSX

## 04 MECHANIKUS

Kijelző helyzetének beállításai	magasság, forgatás, forgatható, billenthető
Magasság beállítása	130mm
Forgatás (PIVOT funkció - portré mód)	90°
Forgó állvány	90°; 45° bal; 45° jobb
Hajlásszög	22° fel; 5° le
VESA állvány	100 x 100mm

## 05 TARTOZÉKOKAT TARTALMAZZA

Kábelek

áramellátás, HDMI

Egyéb

gyors üzembe helyezési útmutató, biztonsági útmutató

## 06 ENERGIAGAZDÁLKODÁS

Tápegység

belső

Áramellátás

AC 100 - 240V, 50/60Hz

Energiafogyasztás

16W jellemző, 0.5W készenlét, 0.5W kikapcsolva

Áramfogyasztás

0.5W készenlét

## 07 FENNTARTHATÓSÁG

Előírások

TCO Certified, CE, TÜV-Bauart, EAC, VCCI-B, RoHS támogatás, ErP, WEEE, EPEAT, HATÓTÁVOLSÁG

Energiahatékonysági osztály ((EU) 2017/1369 rendelet)

E

EPEAT

Az EPEAT egy átfogó környezeti besorolás, amely segíti a környezetbarátabb számítógépek és egyéb elektronikus berendezések azonosítását. A bronz tanúsítvány azt jelenti, hogy a monitor megfelel az összes előírt feltételnek. Az EPEAT Bronz azokban az országokban érvényes, ahol az iiyama regisztrálja a terméket. Kérjük, látogasson el a [www.epeat.net](http://www.epeat.net) webhelyre, ahol megtudhatja az Ön országában érvényes regisztrációs státuszt.

REACH SVHC

0,1% felett: Vezet

## 08 MÉRETEK / SÚLY

Termék méretei Sz x H x M

504.5 x 362.5 (492.5) x 210mm

Doboz méretei Sz x H x M

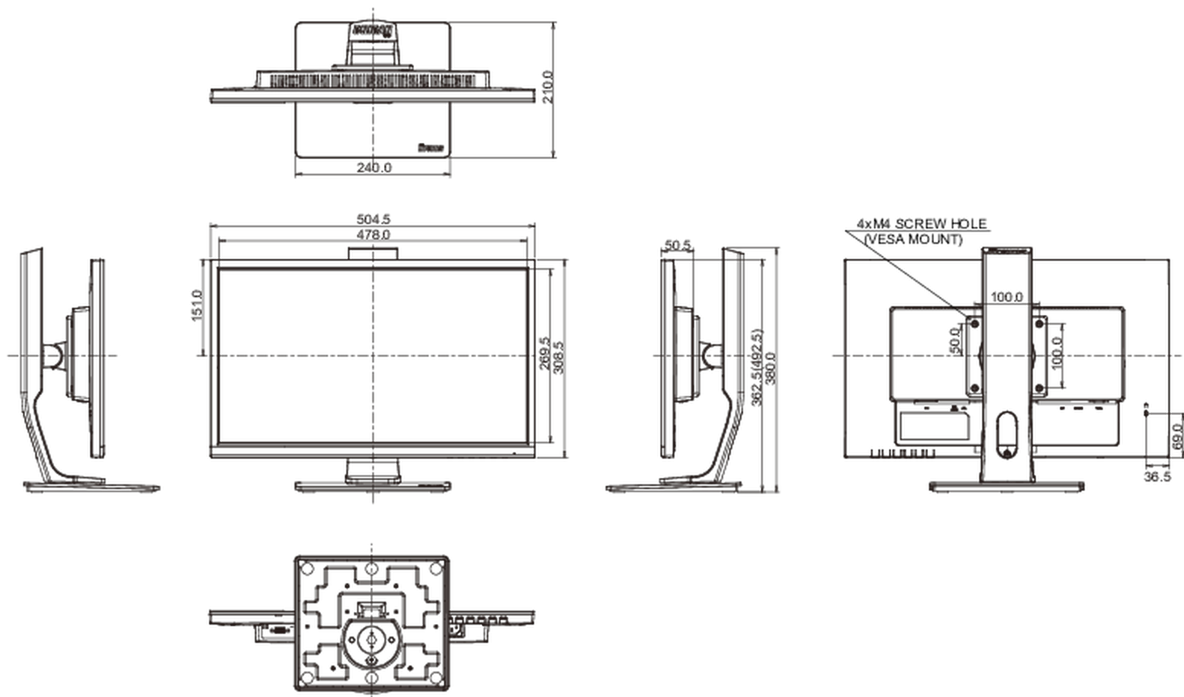
685 x 190 x 419mm

Súly (doboz nélkül)

4.7kg

EAN kód

4948570117314



*All trademarks and registered trademarks acknowledged. E & O E. Specification subject to change without notice. All LCD's comply with ISO-9241-307:2008 in connection with pixel defects.*

© IIYAMA CORPORATION. ALL RIGHTS RESERVED