



Monitor LED Full HD con tiempo de respuesta de 1ms, la elección perfecta para el hogar y la oficina

El ProLite B2283HS es un excelente monitor Full HD de 22" retroiluminado con resolución de 1920 x 1080. Su tiempo de respuesta de 1 ms y su contraste dinámico de 80 000 000: 1 garantizan imágenes claras, vívidas y de alto contraste. Tres entradas de video permiten compatibilidad perfecta con las últimas tarjetas gráficas. El pie ergonómico permite un ajuste de altura de 13 cm. Además, está equipado con el soporte giratorio y la rotación. Esto asegura una fácil integración en diferentes entornos donde la flexibilidad y la ergonomía son factores clave. El monitor ProLite B2283HS cumple con TCO. Es una solución perfecta para la educación, administración, finanzas y negocios.



Flicker free + reductor de luz azul

La solución definitiva para la comodidad y la salud de tus ojos. Las pantallas sin parpadeo con la función de reductor de luz azul reducen sustancialmente la tensión y la fatiga causadas por el parpadeo y la emisión de luz azul de las pantallas regulares.



OverDrive ON / OFF

A veces tu pantalla puede volverse borrosa al mostrar gráficos muy rápidos. La función OverDrive eliminará este problema.

01 CARACTERÍSTICAS DE LA PANTALLA

Diagonal	21.5", 54.7cm
Pantalla	TN LED, acabado mate
Resolución nativa	1920 x 1080 @75Hz (HDMI&DisplayPort, 2.1 megapixel Full HD)
Resolucion nativa	75Hz
Relación de aspecto	16:9
Brillo	250 cd/m ²
Contraste estático	1000:1
Contraste avanzado	80M:1
Tiempo de respuesta (GTG)	1ms
Área de visualización	horizontal/vertical: 170°/160°, derecho/izquierdo: 85°/85°, arriba/abajo: 80°/80°
Soporte de Color	16.7mIn (sRGB: 99%; NTSC: 72%)
Sincronización horizontal	30 - 85kHz
Área de visualización h x v	476.6 x 268.1mm, 18.8 x 10.6"
Pixel pitch	0.248mm
Colour	mate, negro

02 INTERFACES / CONECTORES / CONTROLADORES

Conector de entrada	VGA x1 (1920 x 1080 @ 60Hz) HDMI x1 (1920 x 1080 @ 75Hz) DisplayPort x1 (1920 x 1080 @ 75Hz)
HDCP	si
Conector de auriculares	si

03 CARACTERISTICAS

Reductor de luz azul	si
Flicker free	si
Extra	i-Style Colour
OSD idioma	EN, DE, FR, ES, IT, RU, JP, CZ, NL, PL
Controles	Alimentación, Menú/Seleccionar, Desplazarse hacia arriba/Volumen Desplazarse hacia abajo/Modo Eco, Salir/ i-Style colour, Entrar
Los controles de usuario	ajuste automático, ajuste de imagen (brillo, contraste, ECO, reductor de luz azul, ACR, OD), geometría (posición H., posición V., reloj de píxeles, fase), configuración de color (temperatura de color, ajuste predeterminado del usuario, i-Style color), OSD (posición H., posición V., rotación, retraso OSD), idioma, recuperación, varios (nítido y suave, ajuste del modo de video, logotipo de apertura, información), selección de entrada, audio (volumen, silencio, entrada audio)
Altavoces	2 x 1W
Comodidad	preparado para Kensington-lock™, DDC2B, Mac OSX

04 ASPECTOS MECÁNICOS

Soporte de altura regulable	altura, pivote (rotación), giro, inclinación
Ajuste de altura	130mm
Rotación (función de pivote)	90°
Soporte giratorio	90°; 45° izquierdo; 45° derecho
Ángulo de inclinación	22° arriba; 5° abajo
Montaje VESA	100 x 100mm

05 ACCESSORIES INCLUDED

Cable	de alimentación, HDMI
Otro	guía de inicio rápido, guía de seguridad

06 GESTIÓN DE ENERGÍA

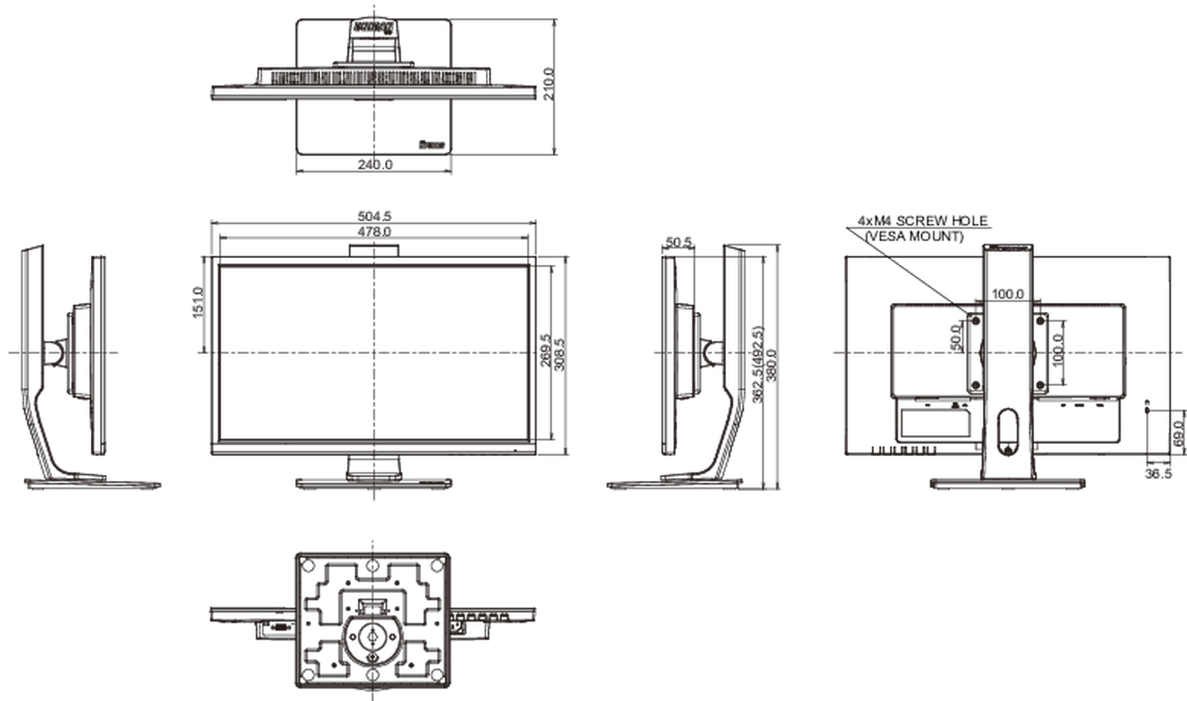
Unidad de fuente de alimentación	interno
Fuente de alimentación	AC 100 - 240V, 50/60Hz
Gestión de energía	16W typical, Modo en espera 0.5W, Modo apagado 0.5W

07 SOSTENIBILIDAD

Certificados	TCO Certified, CE, TÜV-Bauart, EAC, VCCI-B, RoHS support, ErP, WEEE, EPEAT, REACH
Clase de eficiencia energética (Regulation (EU) 2017/1369)	E
EPEAT	EPEAT es una clasificación ambiental integral que ayuda a identificar ordenadores y otros equipos electrónicos más respetuosos con el medio ambiente. La certificación Bronce significa que el monitor cumple con todos los criterios requeridos. EPEAT Bronce es válida en países donde iiyama registra el producto. Visite www.epeat.net para conocer el estado de registro en su país.
REACH SVHC	por encima de 0.1% de plomo

08 DIMENSIONES / PESO

Producto dimensiones W x H x D	504.5 x 362.5 (492.5) x 210mm
Dimensiones de la caja (ancho x alto x fondo)	685 x 190 x 419mm
Peso (sin caja)	4.7kg
Código EAN	4948570117314



All trademarks and registered trademarks acknowledged. E & O E. Specification subject to change without notice. All LCD's comply with ISO-9241-307:2008 in connection with pixel defects.

© IIYAMA CORPORATION. ALL RIGHTS RESERVED