



**Full HD монитор с LED подсветкой и временем отклика 1мс, идеальный выбор для дома и офиса**

ProLite B2283HS - отличный 22-дюймовый монитор Full HD со светодиодной подсветкой и разрешением 1920x1080. Он имеет время отклика 1мс и расширенный коэффициент контрастности (80 млн: 1), что обеспечивает четкое и яркое изображение и высокую контрастность. Поддержка трех различных интерфейсов подключения обеспечивает совместимость с новейшими установленными видеокартами и встроенными выходами для ноутбуков. Эргономичная подставка регулируется по высоте на 13см с помощью наклона и поворота, что делает этот экран подходящим для широкого спектра приложений и сред, где гибкость и эргономичность рабочего места являются ключевыми факторами. Монитор сертифицирован TCO. Идеальное решение для образования, местного самоуправления, бизнеса и финансовых рынков.



**Нет мерцания + подавление синего**

Оптимальное решение для комфорта и здоровья ваших глаз. Немерцающие мониторы с функцией уменьшения синего света существенно снижают напряжение и усталость в сравнении с обычными мониторами.



**OverDrive ON / OFF**

When very fast graphics are displayed your monitor can sometimes get blurry. Turning on the OverDrive feature will eliminate that.

## 01 ХАРАКТЕРИСТИКИ ДИСПЛЕЯ

Диагональ	21.5", 54.7см
Панель	TN LED, матовый
Разрешение	1920 x 1080 @75Гц (HDMI&DisplayPort, 2.1 megapixel Full HD)
Соотношение сторон	16:9
Яркость	250 cd/m <sup>2</sup>
Контрастность	1000:1
Расширенная контрастность	80M:1
Время отклика (GTG)	1мс
Видимая область	горизонталь/вертикаль: 170°/160°, право/лево: 85°/85°, вверх/вниз: 80°/80°
Поддержка цвета	16.7млн (sRGB: 99%; NTSC: 72%)
Частота горизонтальной развертки	30 - 85кГц
Видимая область Ш x В	476.6 x 268.1мм, 18.8 x 10.6"
Размер пикселя	0.248мм
Colour	матовый, чернить

## 02 ИНТЕРФЕЙСЫ / РАЗЪЕМЫ / УПРАВЛЕНИЕ

Вход сигнала	VGA x1 (1920 x 1080 @ 60Hz) HDMI x1 (1920 x 1080 @ 75Hz) DisplayPort x1 (1920 x 1080 @ 75Hz)
HDCP	да
Разъем для наушников	да

## 03 ФУНКЦИИ

Уменьшение голубого свечения	да
Flicker Free LED	да
Extra	i-Style Colour
Языки экранного меню	EN, DE, FR, ES, IT, RU, JP, CZ, NL, PL
Кнопки управления	Power, Menu / Select, Scroll up / Volume, Scroll down / ECO, Exit / i-Style colour, Input Select
Настройки пользователя	автоматическая настройка, настройка изображения (яркость, контрастность, ECO, уменьшение синего света, ACR, OD), геометрия (положение по горизонтали, положение по вертикали, частота пикселей, фаза), настройки цвета (цветовая температура, предварительная установка пользователя, i-Style цвет), OSD (положение по горизонтали, положение по вертикали, поворот, время отображения OSD), язык, сброс, прочее (резкость, настройка режима видео, логотип заставки, отображаемая информация), выбор входа, звук (громкость, отключение звука, аудио вход)
Колонки	2 x 1Вт
Дополнительно	подготовка Kensington-lock™, DDC2B, Mac OSX

## 04 МЕХАНИЧЕСКИЕ ХАРАКТЕРИСТИКИ

Эргономика	высота, вращение экрана, вращение подставки, наклон
Настройка высоты (HAS)	130мм
Вращение экрана (PIVOT)	90°
Вращение подставки (Swivel)	90°; 45° лево; 45° право
Угол наклона экрана	22° вверх; 5° вниз
Крепление VESA	100 x 100мм

## 05 6.АКЦЕССУАРЫ

Кабели	Питание, HDMI
Прочее	Краткое руководство по началу работы, Руководство по безопасности

## 06 POWER-MANAGEMENT

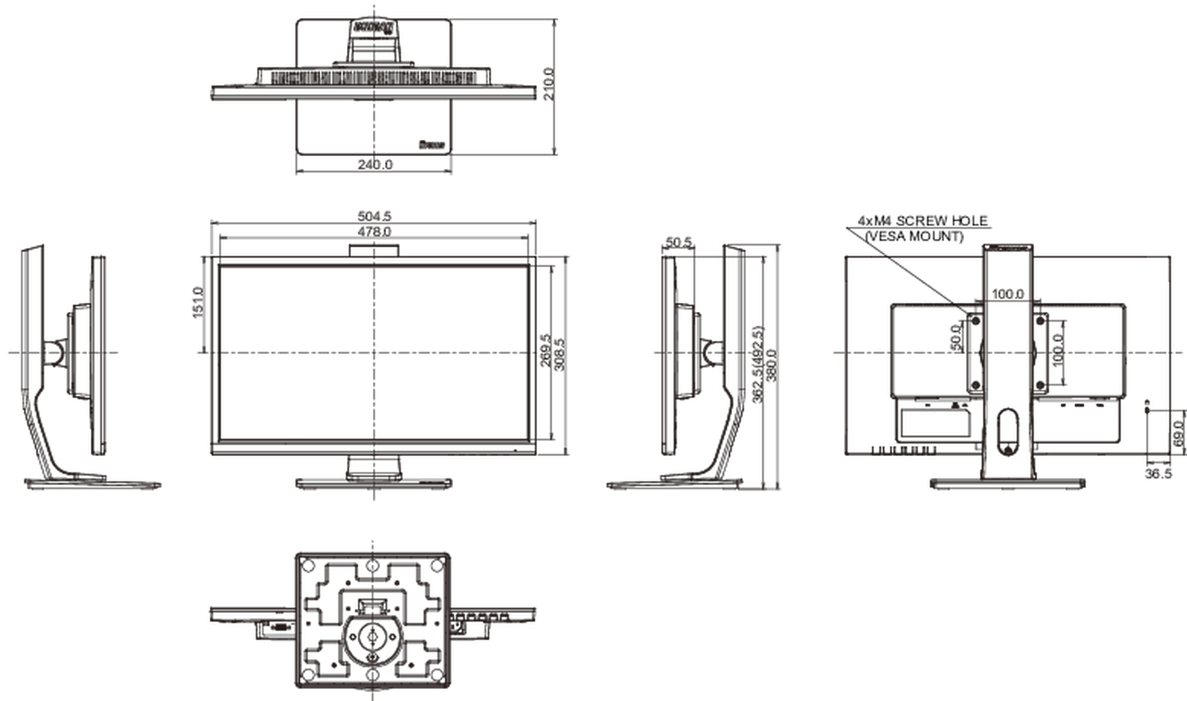
Блок питания	внутренний
Питание	AC 100 - 240V, 50/60Гц
Потребляемая мощность	16W стандарт, 0.5W ожидание, 0.5W отключено

## 07 СТАНДАРТЫ

Сертификаты	TCO Certified, CE, TÜV-Bauart, EAC, VCCI-B, RoHS support, ErP, WEEE, EPEAT, REACH
Класс энергоэффективности	A+
EPEAT	EPEAT - это комплексный экологический рейтинг, который помогает определить наиболее экологичные компьютеры и другое электронное оборудование. Сертификация Bronze означает, что монитор соответствует всем необходимым критериям. EPEAT Bronze действует в странах, где компания iiyama регистрирует продукт. Посетите сайт <a href="http://www.epeat.net">www.epeat.net</a> , чтобы узнать о статусе регистрации в вашей стране.
REACH SVHC	свинца, превышает 0.1%

## 08 РАЗМЕР / ВЕС

Размер продукта Ш x В x Г	504.5 x 362.5 (492.5) x 210мм
Размер коробки Ш x В x Г	685 x 190 x 419мм
Вес (без упаковки)	4.7кг
EAN код	4948570117314



Все товарные знаки и торговые марки являются собственностью их владельцев и они защищены. Ошибки и изменения допускаются. Спецификации могут быть изменены без уведомления. Все LCD мониторы соответствуют стандарту ISO-9241-307:2008 по политике битых пикселей.

© IIYAMA CORPORATION. ALL RIGHTS RESERVED