



Monitor da incastro Pcap con 10 punti tattili e funzionalità "tocco attraverso il vetro"

Il ProLite TF1515MC-B2 (15 pollici) utilizza la tecnologia tattile PCAP (capacitiva) senza cornice, con un frontale completamente liscio. Grazie al vetro frontale e ad un bordo resistente, garantisce elevata durabilità e resistenza ai graffi, rendendo il monitor perfetto per utilizzo al pubblico nei chioschi. Dotato di una guarnizione in gomma permette l'integrazione a filo e raggiunge un grado di protezione IP65 con conseguente resistenza frontale alla polvere e all'acqua. Il montaggio in orizzontale, verticale e con la faccia verso l'alto assicurano un'elevata flessibilità di utilizzo per ogni applicazione. Per una facile integrazione il TF1515MC puo' essere dotato di staffe di fissaggio laterali ([OMK2-1](#)) che possono essere ordinate come optional, ideali per una integrazione nei chioschi, apparecchiature industriali, sale controllo e interattive.



Tocco attraverso vetro

La funzione retrovetrina o attraverso vetro rende le superfici di vetro un display interattivo. Per uso retrovetrina, agenzie immobiliari, POS, e ristoranti.



Guarnizione in materiale espanso

La finitura in materiale espanso (8 mm) intorno al monitor assicura un'integrazione perfetta e un'ottima protezione dalla polvere.

01 CARATTERISTICHE DISPLAY

Design	Open Frame
Diagonale	15", 38cm
Pannello	TN LED
Risoluzione nativa	1024 x 768 (0.8 megapixel)
Format	4:3
Luminosità	350 cd/m ²
Luminosità	315 cd/m ² con touch
Trasmissione luce	90%
Contrasto statico	800:1 con touch
Tempo di risposta (BTB)	8ms
Angolo di visione	orizzontale/verticale: 160°/150°, sinistra/destro 80°/80°, alto/giù: 75°/75°
Supporta colore	16.2mln (6bit + Hi-FRC)
Siincronizzazione orizzontale	31.4 - 60kHz
Angolo di visione L x H	304.1 x 228.1mm, 12 x 9"
Pixel pitch	0.297mm
cornice colore e finitura	nero

02 TOUCH

Tecnologia touchscreen	projective capacitive
Punti tocco	10 (HID solo con sistemi operativi supportati)
Modalità tocco	penna, dito, guanto (latex)
Touch interface	USB
Sistema operativo supportato	Tutti i monitor iiyama sono Plug & Play e compatibili con Windows e Linux. Per ulteriori dettagli riguardo i sistemi operativi supportati per i modelli Touch, fare riferimento ai driver disponibili nella sezione Download.
Attraverso il vetro	6mm

03 INTERFACCE / CONNETTORI / CONTROLLI

Connettore ingresso analogico	VGA x1
Connettore ingresso digitale	HDMI x1 DisplayPort x1
Audio uscita	Mini jack x1
HDCP	si

04 CARATTERISTICHE SPECIALI

Extra	rivestimento antimpronta, touch attraverso il vetro, guarnitura in materiale espanso
Resistenza vetro	7H
60950 Ball drop test	si
Protezione ad acqua e polvere	IP65 (front)
Blocco OSD	si

05 GENERALE

Lingua OSD	EN, DE, FR, ES, IT, CN, JP
Pulsanti controllo	menu, su/ luminosità, giù/ contrasto, seleziona/ auto, accensione

Controllo utente

immagine (contrasto, luminosità, posizione H., posizione V., sincronizzazione, orologio, aggiustamento automatico), avanzate (temperatura colore, nitidezza), OSD (azzeramento, posizione, posizione H., posizione V., Touch switch), opzioni (ripristino predefinito, lingua, selezione del segnale, modalità di visualizzazione, impostazioni fabbrica)

Plug&Play

DDC2B

06 MECCANICA**Orientamento**

orizzontale, verticale, face-up

Montaggio VESA

100 x 100mm

Range temperatura operativa

0°C - 40°C

Range temperatura stoccaggio

- 20°C - 60°C

07 ACCESSORI INCLUSI**Cavo**

di alimentazione, USB, HDMI, DP

Guida

guida rapida, guida di sicurezza

Altro

adattatore dell'alimentatore CA, driver per pannello touch (CD-ROM), pannello di controllo esterno

controllo remoto

tastiera controllo remoto

08 ALIMENTAZIONE**Unità di alimentazione**

esterno

Alimentazione

DC 12 V

Consumo energia

16W tipico, 1.2W stand by

09 SOSTENIBILITA'**Norme**

CB, CE, EAC, RoHS support, ErP, WEEE, cULus, REACH

Classe efficienza energetica (Regulation (EU) 2017/1369)

E

REACH SVHC

sopra 0.1%: Piombo

10 DIMENSIONI / PESO**Prodotti dimensioni L x H x P**

364 x 291 x 41.5mm

Box dimensioni L x H x P

460 x 470 x 175mm

Peso (netto)

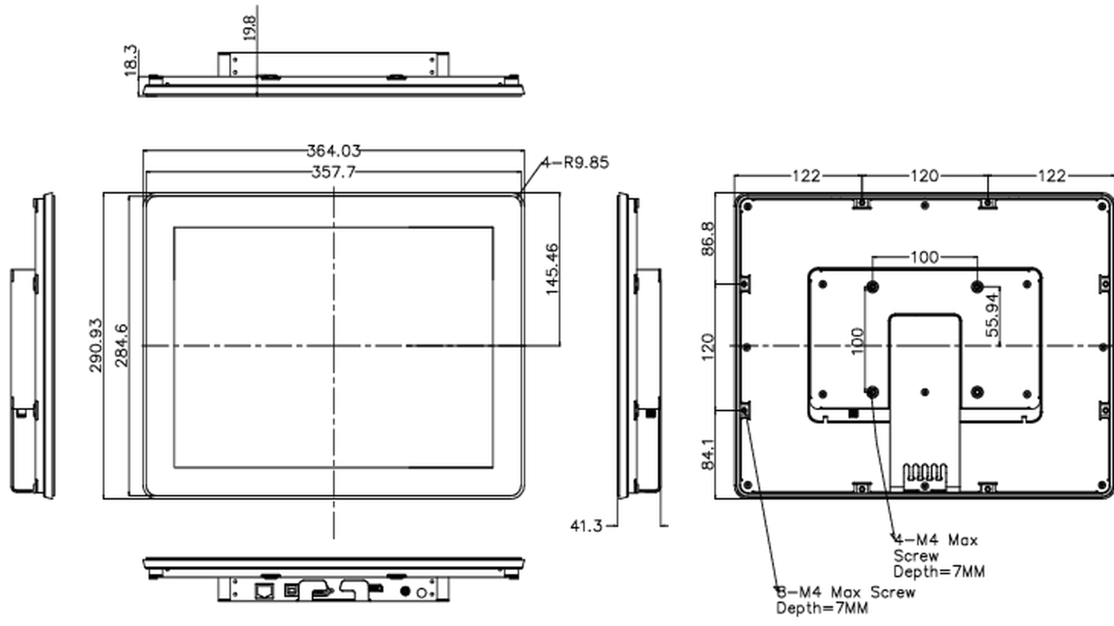
2.9kg

Peso (lordo)

4.6kg

EAN code

4948570116751



Tutti i marchi e i marchi registrati citati. E & O E. Specifiche soggette a modifiche senza preavviso. Tutti i display LCD è conforme alla norma ISO-9241-307:2008 in connessione con difetti dei pixel.

© IIYAMA CORPORATION. ALL RIGHTS RESERVED