



Open Frame PCAP 10-точечный сенсорный дисплей оснащен уплотнителем для бесшовной установки

The ProLite TF2415MC-B2 (23.8 inch) uses PCAP touch technology and is built into an eye-catching bezel with edge-to-edge glass. Thanks to a glass overlay covering the screen and a rugged bezel, it guarantees high durability and scratch-resistance, making it perfect for kiosk and high use public facing applications. Equipped with a foam seal finish it supports seamless integration into kiosks and provides IP65 rating resulting in dust and water resistance from the front. Landscape, portrait and face-up orientation ensures flexible mounting possibilities in almost any installation. For ease of integration, the TF2415MC-B2 can be equipped with optional external mounting brackets ([OMK2-1](#)) making it an ideal solution for kiosk integrators, industrial environments, control rooms and interactive multimedia.



Тач через стекло

Этот сенсорный экран работает прямо через стекло и может превратить стеклянные поверхности в интерактивный сенсорный экран. Используйте его в витринах магазинов, в офисах продажи недвижимости, в магазинах для POS или для ресторанов.



Foam Seal

A foam seal finish (8mm) around the monitor ensures seamless integration and optimal dust protection.

01 ХАРАКТЕРИСТИКИ ДИСПЛЕЯ

Дизайн	Open Frame
Диагональ	23.8", 60.5см
Панель	VA LED
Разрешение	1920 x 1080 (2.1 megapixel Full HD)
Соотношение сторон	16:9
Яркость	350 cd/m ²
Яркость	315 cd/m ² с тач-скрин панелью
Коэффициент пропускания света	90%
Контрастность	3000:1
Время отклика (ВТВ)	16ms
Видимая область	горизонталь/вертикаль: 178°/178°, право/лево: 89°/89°, вверх/вниз: 89°/89°
Частота горизонтальной развертки	31.4 - 82кГц
Видимая область Ш x В	527.04 x 296.46мм, 20.7 x 11.7"
Размер пикселя	0.2745мм
Цвет и отделка bezеля	черный

02 ТАЧ

Сенсорная технология	проекционно-ёмкостная
Точек касания	10 (HID, требует поддерживаемой ОС)
Сенсорный ввод	стилус, палец, перчатка (latex)
Touch interface	USB
Поддерживаемые операционные системы	Все мониторы iiyama Plug & Play совместимы с Windows и Linux. Для получения дополнительной информации о поддерживаемой ОС для сенсорных моделей, смотрите файлы инструкции и драйверы, доступные в разделе загрузки.
Through-Glass	6мм

03 ИНТЕРФЕЙСЫ / РАЗЪЕМЫ / УПРАВЛЕНИЕ

Вход аналогового сигнала	VGA x1
Вход цифрового сигнала	HDMI x1 DisplayPort x1
Аудио выход	Mini jack x1
HDCP	да

04 ФУНКЦИИ

Extra	anti-fingerprint coating, touch through-glass
Твердость стекла	7H
60950 Ball drop test	да
Защита от воды и пыли	IP65 (front)
Водонепроницаемое уплотнение	да
Блокировка экранного меню	да

05 ОСНОВНОЕ

Языки экранного меню	EN, DE, FR, ES, IT, CN, JP
----------------------	----------------------------

Кнопки управления	Menu, Scroll up/ Brightness, Scroll down/ Contrast, Select, Power
Настройки пользователя	picture (contrast, brightness, H. position, V. position, phase, clock, auto adjust), advanced (color temp., sharpness), OSD (timeout, position, H. position, V. position, touch switch), option (reset, language, source select, display mode, factory)
Plug&Play	DDC2B

06 МЕХАНИЧЕСКИЕ ХАРАКТЕРИСТИКИ

Ориентация	ландшафт, портрет, экраном вверх (face-up)
Крепление VESA	100 x 100mm
Диапазон рабочих температур	0°C - 40°C
Диапазон температур хранения	- 20°C - 60°C

07 6.АКСЕССУАРЫ

Кабели	Питание, USB, HDMI, DP
Руководства пользователя	Краткое руководство по началу работы, Руководство по безопасности
Прочее	AC adapter, Touch Panel Driver Disk (CD-ROM), external control pad

08 POWER-MANAGEMENT

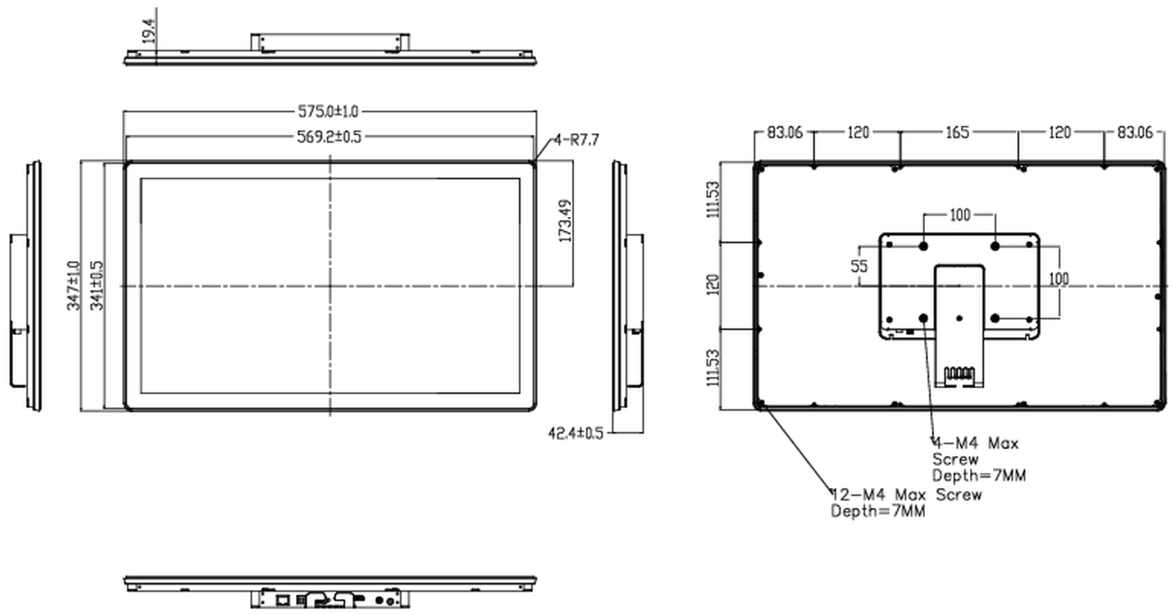
Блок питания	внешний
Питание	DC 12 V
Потребляемая мощность	24.4W стандарт, 1.06W ожидание, 0.32W отключено

09 СТАНДАРТЫ

Сертификаты	CB, CE, RoHS support, ErP, WEEE, CU, cULus, REACH
Класс энергоэффективности	A
REACH SVHC	свинца, превышает 0.1%

10 РАЗМЕР / ВЕС

Размер продукта Ш x В x Г	575 x 347 x 42.5мм
Вес (без упаковки)	5.8кг
EAN код	4948570116775



Все товарные знаки и торговые марки являются собственностью их владельцев и они защищены. Ошибки и изменения допускаются. Спецификации могут быть изменены без уведомления. Все LCD мониторы соответствуют стандарту ISO-9241-307:2008 по политике битых пикселей.