



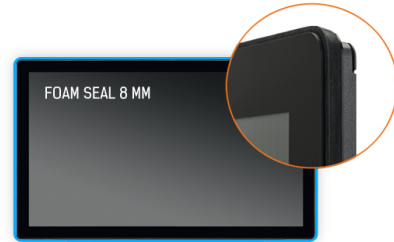
22" Open Frame PCAP 10P dokunmatik ekran, sorunsuz entegrasyon için köpük conta kaplamasıyla

ProLite TF2215MC-B2 (21,5 inç), PCAP dokunmatik teknolojisini kullanır ve uçtan uca camlı göz alıcı bir çerçeveye yerleştirilmiştir. Ekranı kaplayan cam kaplama ve sağlam çerçeve sayesinde, yüksek dayanıklılık ve çizilmeye karşı dayanıklılığı garanti ederek halka açık yüksek kullanımlı uygulamalar için mükemmeldir. Köpük conta kaplamasıyla donatılan bu ürün, sorunsuz entegrasyonu destekler ve önden toza ve suya dayanıklılık sağlayan IP65 derecesi sağlar. Yatay, dikey ve yüz yukarı yönlendirme, hemen hemen her kurulumda esnek montaj olanakları sağlar. Entegrasyon kolaylığı için TF2215MC-B2, endüstriyel ortamlar, kontrol odaları ve etkileşimli multimedya için ideal bir çözüm haline getiren isteğe bağlı harici montaj braketleri ([OMK3-1](#)) ile donatılabilir.



Cam üzerinden dokunmatik

Bu camdan dokunmatik ekran, camın içinden geçerek çalışır ve cam yüzeyleri interaktif bir dokunmatik ekrana dönüştürebilir. Vitrin vitrinlerinde, emlak ofisinde, mağaza içi POS veya restoranlarda kullanılır.



Silikon Conta

Monitörün etrafındaki silikon conta (8 mm), kusursuz entegrasyon ve optimum toz koruması sağlar.

01 EKRAN ÖZELLİKLERİ

Ekran Boyutu	21.5", 54.6cm
Diyagonal	54.6cm
Panel	IPS LED
Çözünürlük	1920 x 1080 (2.1 megapixel Full HD)
En-Boy Oranı	16:9
Panel Parlaklığı	350 cd/m ²
Parlaklık	315 cd/m ² (Dokunmatik ile)
Işık geçirgenliği	90%
Statik Kontrast	1000:1
Tepki süresi (BTB)	14ms
Görüntüleme Alanı	yatay/dikey: 178°/178°, sağ/sol: 89°/89°, yukarı/aşağı: 89°/89°
Yatay Sync	31.4 - 82kHz
Görüntülenebilir alan G x Y	476.064 x 267.786mm, 18.7 x 10.5"
Piksel Aralığı	0.24795mm

02 DOKUNMATİK

Dokunmatik Nokta Sayısı	10 (HID, yalnızca desteklenen işletim sistemiyle)
Desteklenen işletim sistemleri	Tüm iyama monitörleri Tak ve Çalıştır özelliğine sahiptir ve Windows ve Linux ile uyumludur. Dokunmatik modeller için desteklenen işletim sistemiyle ilgili ayrıntılar için lütfen indirmeler bölümünde bulunan sürücü talimat dosyasına bakın.
Cam üzerinden	6mm

03 ARAYÜZLER / BAĞLANTILAR / KONTROLLER

Analog sinyal girişi	VGA x1
Dijital sinyal girişi	HDMI x1 DisplayPort x1
Ses çıkışı	Mini jack x1
HDCP	evet

04 ÖZELLİKLER

Ekstra	parmak izi önleyici kaplama, camdan dokunma
Cam Sertliği	7H
60950 Ball drop test	evet
Su ve toz koruması	IP65 (önden)
Su geçirmez conta	evet
OSD tuş kilidi	evet

05 GENEL

Kontrol Düğmeleri	Menü, Yukarı kaydır/ Parlaklık, Aşağı kaydır/ Kontrast, Seç, Güç
Kullanıcı kontrolleri	resim (kontrast, parlaklık, Yatay konum, Dikey konum, faz, saat, otomatik ayarlama), gelişmiş (renk sıcaklığı, keskinlik), OSD (zaman aşımı, konum, Yatay konum, Dikey konum, dokunmatik anahtar), seçenek (sıfırlama, dil, kaynak seçimi, görüntüleme modu, fabrika)

06 MEKANİK

Çalışma sıcaklığı aralığı 0°C - 40°C

Depolama sıcaklığı aralığı - 20°C - 60°C

07 PAKET İÇERİĞİNDEKİ AKSESUARLAR

Kablolar güç, USB, HDMI, DP

Diğer AC adaptörü, Dokunmatik Panel Sürücü Diski (CD-ROM), harici kontrol pedi

08 GÜÇ YÖNETİMİ

Güç Kaynağı DC 12 V

Güç Tüketimi 20.8W tipik, 1.05W stand by, 0.32W off mode

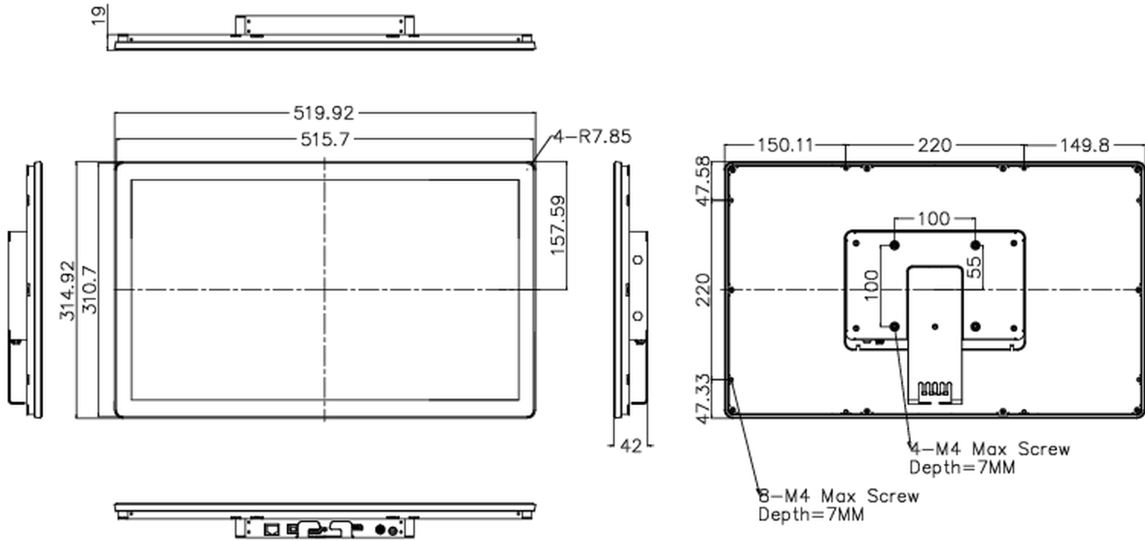
09 ÖLÇÜLER / AĞIRLIK

Ürün boyutları G x Y x D 520 x 315 x 42.5mm

Ağırlık (kutu hariç) 4.4kg

EAN kodu 4948570116768

iiyama - TF2215MC-B2



All trademarks and registered trademarks acknowledged. E & O E. Specification subject to change without notice. All LCD's comply with ISO-9241-307:2008 in connection with pixel defects.

© IIYAMA CORPORATION. ALL RIGHTS RESERVED

28.12.2024 02:05:09