



Bezrámečkový PCAP s 10 bodovou dotekovou maticí, vybavená pěnovým těsněním pro bezproblémovou instalaci

ProLite TF2215MC-B2 (21.5 cm) používá PCAP dotykovou technologii a je zabudován do okuláru s bez rámečkovým šasi. Díky skleněné vrstvě kryjící obrazovku a robustnímu rámu zaručuje vysokou odolnost a odolnost proti poškrábání, takže je ideální pro kiosky a místa veřejného prostoru. Vybavená pěnovým těsněním, podporuje bezproblémovou montáž do kiosků a zajišťuje stupeň krytí IP65, což vede k odolnosti proti prachu a vodě v přední části obrazovky. Orientace na šířku, na výšku i lícovou stranou zajišťuje flexibilní možnosti montáže téměř v jakékoli instalaci. Pro snadnou montáž a umístění je přístroj TF2215MC-B2 vybaven externími montážními držáky, což je ideální řešení pro integrátory kiosku, průmyslové prostředí, řídicí místnosti a interaktivní multimédia.



Dotkněte se skla

Tato dotyková obrazovka je ideální pro vytváření interaktivních displejů. Vhodné její použití ve vitrínách, výlohách, realitních kancelářích, obchodech nebo v restauracích.



Foam Seal

Pěnové těsnění (8 mm) kolem monitoru zajišťuje bezproblémovou instalaci a optimální ochranu proti prachu.

01 CHARAKTERISTIKA OBRAZU

Design	Open Frame
Úhlopříčka monitoru	21.5", 54.6cm
Panel	IPS LED
Nativní rozlišení	1920 x 1080 (2.1 megapixel Full HD)
Formát obrazu	16:9
Jas	350 cd/m ²
Jas	315 cd/m ² kromě dotekového panelu
Propustnost světla	90%
Kontrast	1000:1
Čas reakce (BTB)	14ms
Úhel sledování	horizontální/vertikální: 178°/178°, na parvo/na levo: 89°/89°, nahoru/dolů: 89°/89°
Horizontalfrequenz	31.4 - 82kHz
Arbeitsfläche H x B	476.064 x 267.786mm, 18.7 x 10.5"
Velikost bodů	0.24795mm
Barva rámečku	černá

02 DOTYK

Touchscreen Technologie	projective capacitive
Touchpunkte	10 (HID, pouze s podporovanými OS)
Metoda dotyku	stylus, prst, rukavice (latex)
Touch interface	USB
Podporované OS	Všechny monitory iiyama jsou Plug & Play a kompatibilní s Windows a Linuxem. Podrobnosti o podporovaném operačním systému pro dotykové modely naleznete v instrukčním souboru ovladače, který je k dispozici v sekci Stažení.
Through-Glass	6mm

03 ROZHRANÍ / KONEKTORY / OVLÁDÁNÍ

Analogové vstupní porty	VGA x1
Digitální vstupní porty	HDMI x1 DisplayPort x1
Audio Out	Mini jack x1
HDCP	ano

04 VLASTNOSTI

Extra	anti-fingerprint coating, touch through-glass
Tvrдость skla	7H
60950 Ball drop test	ano
Ochrana proti vodě a prachu	IP65 (front)
Vodotěsné těsnění	ano
Zámek kláves OSD	ano

05 OBECNÉ

Jazyky OSD	EN, DE, FR, ES, IT, CN, JP
Kontrolní tlačítka	Menu, Scroll up/ Brightness, Scroll down/ Contrast, Select, Power

Nastavitelné parametry

picture (contrast, brightness, H-position, V-position, phase, clock, auto adjust), advanced (color temp, sharpness), OSD (timeout, position, H-position, V-position, touch switch), option (reset, language, source select, display mode)

Plug&Play

DDC2B

06 MECHANICKÉ ČÁSTI

Orientace

horizontální, vertikální, face-up

VESA

100 x 100mm

Rozsah provozní teploty

0°C - 40°C

Rozsah teploty v klidu

- 20°C - 60°C

07 ZAHRNUTÉ PŘÍSLUŠENSTVÍ

Kabely

napájecí, USB, HDMI, DP

Příručky

uživatelský manuál, instrukce bezpečnosti

Ostatní

AC adaptér, Touch Panel Driver Disk (CD-ROM), Externí ovladač

08 POWER-MANAGEMENT

Napájecí zdroj:

externí

Napájení

DC 12 V

Odběr energie:

20.8W typisch, 1.05W odpočinek, 0.32W vypnutý

09 UDRŽITELNOST

Předpisy

CB, CE, RoHS support, ErP, WEEE, CU, cULus, REACH

Energetická třída (Regulation (EU) 2017/1369)

F

REACH SVHC

nad 0.1% olova

10 ROZMĚRY / HMOTNOST

Rozměry výrobku Š x V x D

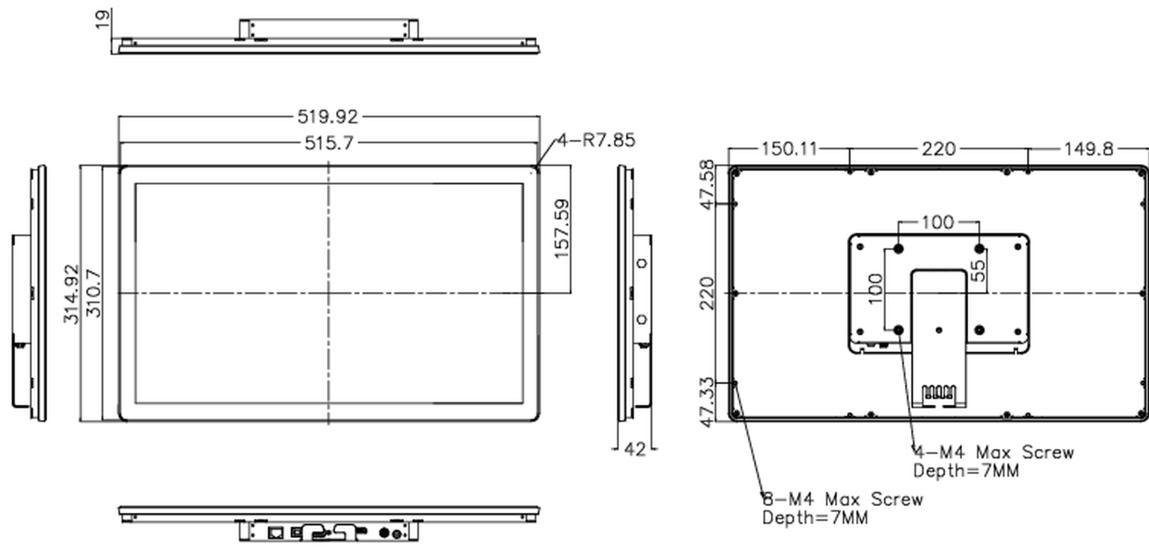
520 x 315 x 42.5mm

Váha (bez balení)

4.4kg

EAN code

4948570116768



Všechny ochranné známky jsou registrovány a chráněny. Vyhrazené právo na změny. Veškeré ploché panely LCD splňují normu ISO-9241-307:2008 v oblasti počtu vadných pixelů.