



Open Frame PCAP 10 point touch screen equipped with a foam seal finish for seamless integration

The ProLite TF1015MC (10.1 inch) uses PCAP touch technology and is built into an eye catching bezel with edge-to-edge glass. Thanks to a glass overlay covering the screen and a rugged bezel, it guarantees high durability and scratch-resistance, making it perfect for kiosk and high use public facing applications. Equipped with a foam seal finish it supports seamless integration into kiosks and provides IP65 rating resulting in dust and water resistance from the front. Landscape, portrait and face-up orientation ensures flexible mounting possibilities in almost any installation. For ease of integration, the TF1015MC can be equipped with optional external mounting brackets ([OMK2-1](#)) making it an ideal solution for kiosk integrators, industrial environments, control rooms and interactive multimedia.



Тач через стекло

Этот сенсорный экран работает прямо через стекло и может превратить стеклянные поверхности в интерактивный сенсорный экран. Используйте его в витринах магазинов, в офисах продажи недвижимости, в магазинах для POS или для ресторанов.



Foam Seal

A foam seal finish (8mm) around the monitor ensures seamless integration and optimal dust protection.

01 ХАРАКТЕРИСТИКИ ДИСПЛЕЯ

Дизайн	Open Frame
Диагональ	10.1", 25.7см
Панель	VA
Разрешение	1280 x 800 (1 megapixel)
Соотношение сторон	16:10
Яркость	500 cd/m ²
Яркость	450 cd/m ² с тач-скрин панелью
Коэффициент пропускания света	90%
Контрастность	1300:1
Время отклика (ВТВ)	25ms
Видимая область	горизонталь/вертикаль: 170°/170°, право/лево: 85°/85°, вверх/вниз: 85°/85°
Частота горизонтальной развертки	31.4 - 49.7кГц
Видимая область Ш x В	216.96 x 135.6мм, 8.5 x 5.3"
Размер пикселя	0.1695мм
Цвет и отделка bezеля	черный

02 ТАЧ

Сенсорная технология	проекционно-ёмкостная
Точек касания	10 (HID, требует поддерживаемой ОС)
Сенсорный ввод	стилус, палец, перчатка (latex)
Touch interface	USB
Поддерживаемые операционные системы	All iiyama monitors are Plug & Play and compatible with Windows and Linux. For details regarding the supported OS for the touch models, please refer to the driver instruction file available in the downloads section.
Through-Glass	6мм

03 ИНТЕРФЕЙСЫ / РАЗЪЕМЫ / УПРАВЛЕНИЕ

Вход аналогового сигнала	VGA x1
Вход цифрового сигнала	HDMI x1 DisplayPort x1
Управление	RJ45 (LAN) x1
Аудио выход	Mini jack x1
HDCP	да
USB ports	x1

04 ФУНКЦИИ

Extra	anti-fingerprint coating, touch through-glass
Толщина стекла	3.3mm
Твердость стекла	7H
60950 Ball drop test	да
Защита от воды и пыли	IP65 (front)
Водонепроницаемое уплотнение	да
Блокировка экранного меню	да

05 ОСНОВНОЕ

Языки экранного меню	EN, DE, FR, ES, IT, CN, JP
Кнопки управления	Menu, Scroll up/ Brightness, Scroll down/ Contrast, Select, Power
Настройки пользователя	picture (contrast, brightness, H-position, V-position, phase, clock, auto adjust), advanced (color temp, sharpness), OSD (timeout, position, H-position, V-position, touch switch), option (reset, language, source select, display mode)
Plug&Play	DDC2B

06 МЕХАНИЧЕСКИЕ ХАРАКТЕРИСТИКИ

Ориентация	ландшафт, портрет, экраном вверх (face-up)
Крепление VESA	100 x 100mm
Диапазон рабочих температур	0°C - 40°C
Диапазон температур хранения	- 20°C - 60°C
MTBF	50000 часов

07 6.АКСЕССУАРЫ

Кабели	Питание (1.8m), USB (1.8m), HDMI (1.8m), DP (1.8m)
Руководства пользователя	Краткое руководство по началу работы, Руководство по безопасности
Прочее	AC adapter, Touch Panel Driver Disk (CD-ROM), external control pad
Крышка кабеля	да
Пульт ДУ	да

08 POWER-MANAGEMENT

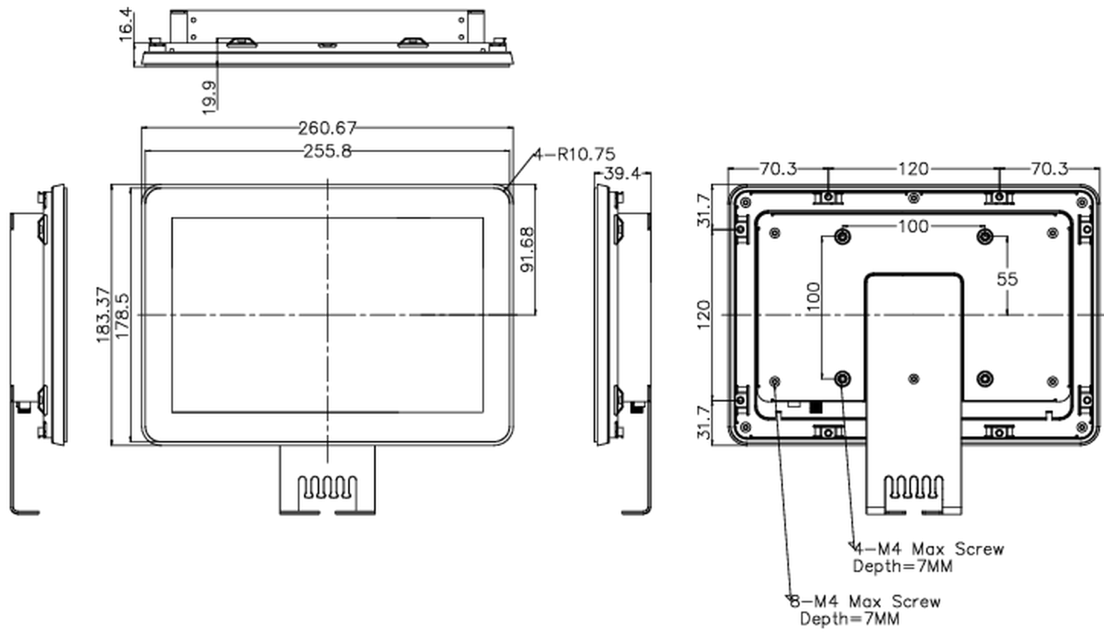
Блок питания	внешний
Питание	DC 12 V
Потребляемая мощность	8W стандарт, 0.89W ожидание, 0.31W отключено

09 СТАНДАРТЫ

Сертификаты	CB, CE, RoHS support, ErP, WEEE, CU, cULus, REACH
Класс энергоэффективности	A
REACH SVHC	свинца, превышает 0.1%

10 РАЗМЕР / ВЕС

Размер продукта Ш x В x Г	260.5 x 183.5 x 39.5мм
Вес (без упаковки)	1.4кг
EAN код	4948570116744



Все товарные знаки и торговые марки являются собственностью их владельцев и они защищены. Ошибки и изменения допускаются. Спецификации могут быть изменены без уведомления. Все LCD мониторы соответствуют стандарту ISO-9241-307:2008 по политике битых пикселей.