



Bezrámečkový PCAP s 10 bodovou dotekovou maticí, vybavená pěnovým těsněním pro bezproblémovou instalaci

ProLite TF1015MC (10.1") používá PCAP dotykovou technologii a je zabudován do okuláru s bez rámečkovým šasi. Díky skleněné vrstvě kryjící obrazovku a robustnímu rámu zaručuje vysokou odolnost a odolnost proti poškrábání, takže je ideální pro kiosky a místa veřejného prostoru. Vybavená pěnovým těsněním, podporuje bezproblémovou montáž do kiosků a zajišťuje stupeň krytí IP65, což vede k odolnosti proti prachu a vodě v přední části obrazovky. Orientace na šířku, na výšku i lícovou stranou zajišťuje flexibilní možnosti montáže téměř v jakékoli instalaci. Pro snadnou montáž a umístění je přístroj TF1015MC vybaven externími montážními drážky, což je ideální řešení pro integrátory kiosku, průmyslové prostředí, řídicí místnosti a interaktivní multimédia.



Dotkněte se skla

Tato dotyková obrazovka je ideální pro vytváření interaktivních displejů. Vhodné její použití ve vitrínách, výlohách, realitních kancelářích, obchodech nebo v restauracích.



Foam Seal

Pěnové těsnění (8 mm) kolem monitoru zajišťuje bezproblémovou instalaci a optimální ochranu proti prachu.

01 CHARAKTERISTIKA OBRAZU

Design	Open Frame
Úhlopříčka monitoru	10.1", 25.7cm
Panel	VA
Nativní rozlišení	1280 x 800 (1 megapixel)
Formát obrazu	16:10
Jas	500 cd/m ²
Jas	450 cd/m ² kromě dotekového panelu
Propustnost světla	90%
Kontrast	1300:1
Čas reakce (BTB)	25ms
Úhel sledování	horizontální/vertikální: 170°/170°, na parvo/na levo: 85°/85°, nahoru/dolů: 85°/85°
Horizontalfrequenz	31.4 - 49.7kHz
Arbeitsfläche H x B	216.96 x 135.6mm, 8.5 x 5.3"
Velikost bodů	0.1695mm
Barva rámečku	černá

02 DOTYK

Touchscreen Technologie	projective capacitive
Touchpunkte	10 (HID, pouze s podporovanými OS)
Metoda dotyku	stylus, prst, rukavice (latex)
Touch interface	USB
Podporované OS	All iiyama monitors are Plug & Play and compatible with Windows and Linux. For details regarding the supported OS for the touch models, please refer to the driver instruction file available in the downloads section.
Through-Glass	6mm

03 ROZHRANÍ / KONEKTORY / OVLÁDÁNÍ

Analogové vstupní porty	VGA x1
Digitální vstupní porty	HDMI x1 DisplayPort x1
Řídící vstup monitoru	RJ45 (LAN) x1
Audio Out	Mini jack x1
HDCP	ano
USB ports	x1

04 VLASTNOSTI

Extra	anti-fingerprint coating, touch through-glass
Tloušťka skla	3.3mm
Tvrдость skla	7H
60950 Ball drop test	ano
Ochrana proti vodě a prachu	IP65 (front)
Vodotěsné těsnění	ano
Zámek kláves OSD	ano

05 OBECNÉ

Jazyky OSD	EN, DE, FR, ES, IT, CN, JP
Kontrolní tlačítka	Menu, Scroll up/ Brightness, Scroll down/ Contrast, Select, Power
Nastavitelné parametry	picture (contrast, brightness, H-position, V-position, phase, clock, auto adjust), advanced (color temp, sharpness), OSD (timeout, position, H-position, V-position, touch switch), option (reset, language, source select, display mode)
Plug&Play	DDC2B

06 MECHANICKÉ ČÁSTI

Orientace	horizontální, vertikální, face-up
VESA	100 x 100mm
Rozsah provozní teploty	0°C - 40°C
Rozsah teploty v klidu	- 20°C - 60°C
MTBF	50000 hours

07 ZAHRNUTÉ PŘÍSLUŠENSTVÍ

Kabely	napájecí (1.8m), USB (1.8m), HDMI (1.8m), DP (1.8m)
Příručky	uživatelský manuál, instrukce bezpečnosti
Ostatní	AC adaptér, Touch Panel Driver Disk (CD-ROM), externí ovladač
Kryt kabelů	ano
Dálkové ovládání	ano

08 POWER-MANAGEMENT

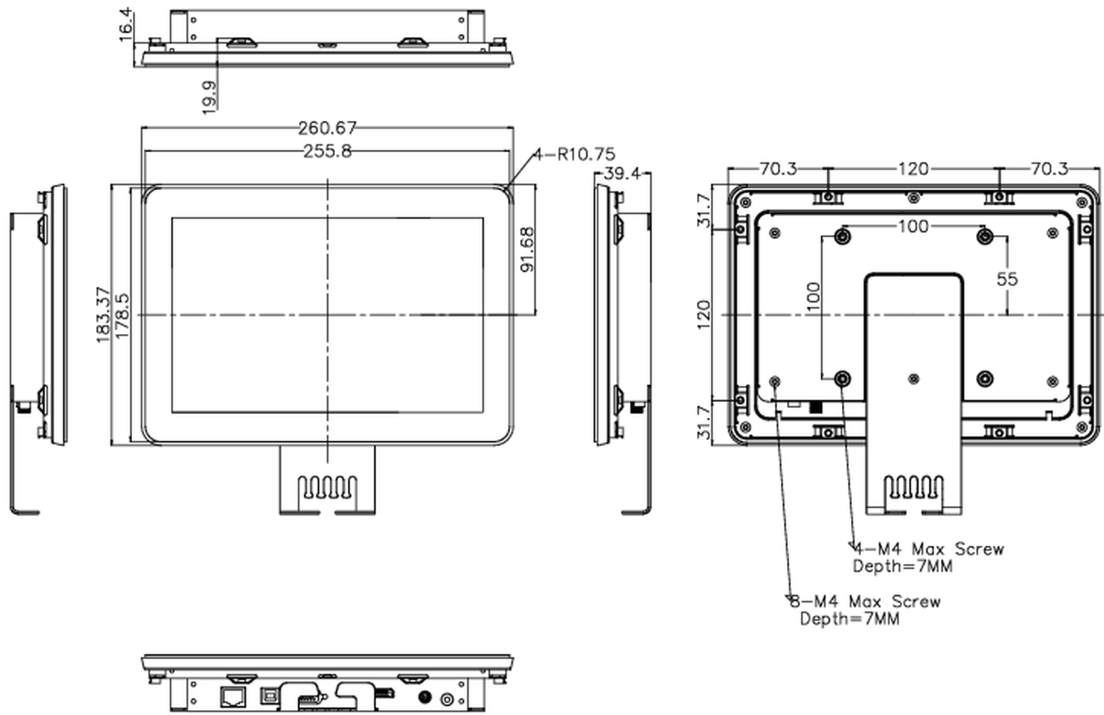
Napájecí zdroj:	externí
Napájení	DC 12 V
Odběr energie:	8W typisch, 0.89W odpočinek, 0.31W vypnutý

09 UDRŽITELNOST

Předpisy	CB, CE, RoHS support, ErP, WEEE, CU, cULus, REACH
Energetická třída (Regulation (EU) 2017/1369)	E
REACH SVHC	nad 0.1% olova

10 ROZMĚRY / HMOTNOST

Rozměry výrobku Š x V x D	260.5 x 183.5 x 39.5mm
Váha (bez balení)	1.4kg
EAN code	4948570116744



Všechny ochranné známky jsou registrovány a chráněny. Vyhrazené právo na změny. Veškeré ploché panely LCD splňují normu ISO-9241-307:2008 v oblasti počtu vadných pixelů.