



01 KIJELZŐ JELLEMZŐI

Dizájn	Open Frame
Átló	19", 48cm
Panel	IPS LED
Natív felbontás	1280 x 1024 (1.3 megapixel)
Képarány	5:4
Fényerő	350 cd/m ²
Fényerősség	315 cd/m ² érintéssel
Fényáteresztés	90%
Statikus kontraszt	1000:1 érintéssel
Válaszidő (GTG)	14ms
Látótér	horizontális/vertikális: 178°/178°, jobb/bal: 89°/89°, fel/le: 89°/89°
Szín támogatás	16.7mln
Horizontális szinkronizálás	31.4 - 80kHz
Látható terület Sz x M	376.5 x 301.1mm, 14.8 x 11.9"
Pixel magasság	0.294mm
Káva színe és felülete	fekete, matt

02 ÉRINTŐKÉPERNYŐ

Érintőképernyős technológia	projektív kapacitív
Érintőpontok	10 (HID, only with supported OS)
Érintési mód	ceruza, újj, kesztyű (latex)
Érintőképernyő interfész	USB
Támogatott operációs rendszerek	Minden iiyama monitor Plug & Play funkcióval rendelkezik, és kompatibilis a Windows és a Linux rendszerekkel. Az érintőképernyős modellek által támogatott operációs rendszerekre vonatkozó részletes információk a letöltések részben található illesztőprogram-fájlban található.

03 INTERFÉSZEK / CSATLAKOZÓK / VEZÉRLŐK

Analóg jebemenet	VGA x1
Digitális jebemenet	HDMI x1 DisplayPort x1
HDCP	igen

04 JELLEMZŐK

Extra	anti-fingerprint coating
Víz- és porvédelem	IP65 (elöl)
OSD billentyűzár	igen

05 ÁLTALÁNOS

Képernyőn megjelenő nyelvek	EN, DE, FR, ES, IT, CN, JP
Vezérlőgombok	Menu, Scroll up/ Brightness, Scroll down/ Contrast, Select, Power
Felhasználói vezérlők	picture (contrast, brightness, auto adjust, H.position, V.position, H.size, phase, clock, auto adjust), advanced (color temp., sharpness), OSD (time out, position, H-position, V-position), option (reset, language, source select, display mode, factory)
Plug&Play	DDC2B

06 MECHANIKUS

Tájolás tájkép, portré, oldalával felfelé

VESA állvány 100 x 100mm

07 TARTOZÉKOKAT TARTALMAZZA

Kábelek áramellátás, USB, HDMI, DP

Útmutatók gyors üzembe helyezési útmutató, biztonsági útmutató

Egyéb AC adapter, Touch Panel Driver Disk (CD-ROM)

Kábel takaró igen

08 ENERGIAGAZDÁLKODÁS

Tápegység külső

Tápellátás DC 12 V

Energiafogyasztás 21W jellemző, 2W készenlét

Áramfogyasztás 2W készenlét

09 FENNTARTHATÓSÁG

Előírások CB, CE, TÜV-Bauart, RoHS támogatás, ErP, WEEE, CU, cULus, HATÓTÁVOLSÁG

Energiahatékonysági osztály ((EU) 2017/1369 rendelet) F

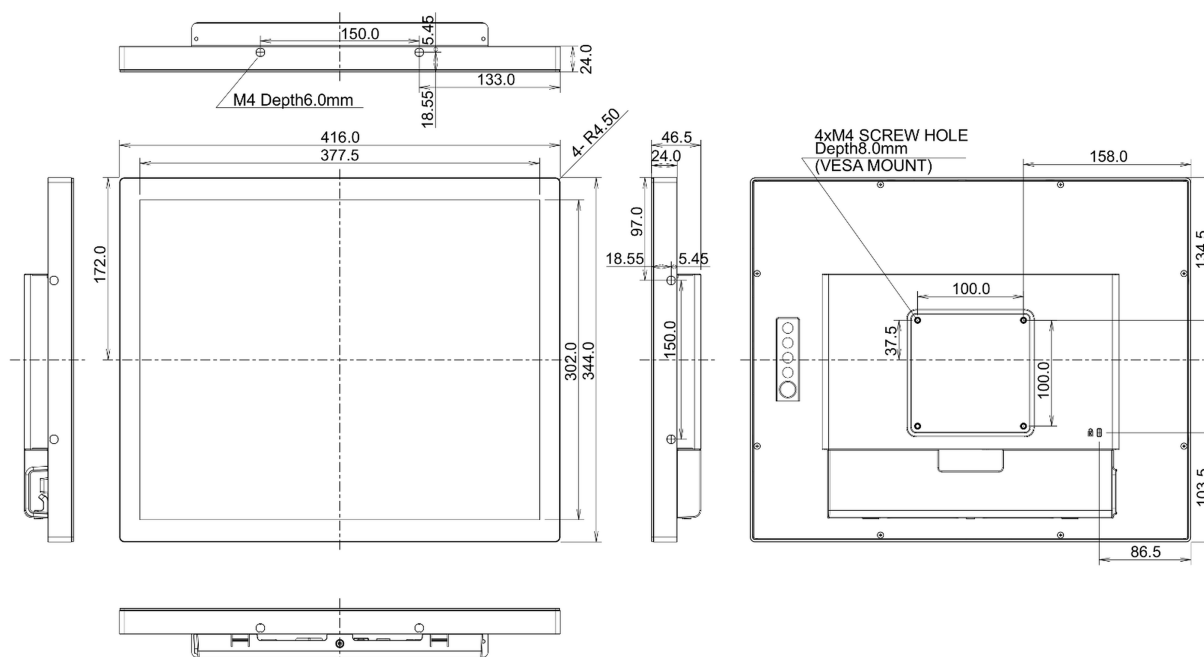
REACH SVHC 0,1% felett: Vezet

10 MÉRETEK / SÚLY

Termék méretei Sz x H x M 416 x 344 x 46.5mm

Súly (doboz nélkül) 4.4kg

EAN kód 4948570116843



All trademarks and registered trademarks acknowledged. E & O E. Specification subject to change without notice. All LCD's comply with ISO-9241-307:2008 in connection with pixel defects.

© IIYAMA CORPORATION. ALL RIGHTS RESERVED