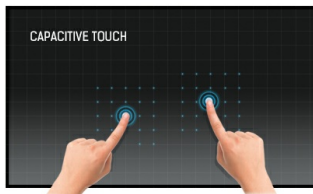




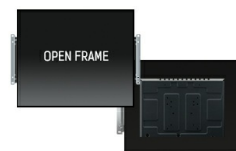
17" monitor sa dodirnim ekranom od 10 tačaka

Multi-touch ekran ProLite TF1734MC od 17" zasnovan je na projektivnoj kapacitivnoj tehnologiji koja zahvaljujući staklenom sloju koji pokriva ekran garantuje visoku izdržljivost, otpornost na ogrebotine i savršene performanse slike. Funkcija dodira ostaje nepromenjena čak i ako se staklo ogrebe. Ekran poseduje I65 stepen zaštite, što znači da je otporan na prašinu i vodu. Radi lakše integracije, TF1734MC može biti opremljen opcionim spoljnim nosačima za montiranje ([OMK1-1](#)) što ga čini idealnim rešenjem za integrisanje u reklamne panele i u maloprodaji.



Touch tehnologija - Kapacitivna

Ova tehnologija koristi senzornu mrežu mikro finih žica integrisanih u staklo koje pokriva ekran. Dodir se prepoznaje jer se električne karakteristike mreže senzora menjaju kada se ljudski prst stavi na staklo. Zahvaljujući prekrivanju staklom ova je tehnologija vrlo izdržljiva, a funkcija dodira ostaje netaknuta čak i ako se staklo ogrebe. Nudi savršene performanse slike i radiče sa ljudskim prstom (takođe i u rukavicama od lateksa) i olovkom.



Otvoreni nosači rama

This open frame monitor can be equipped with optional external mounting brackets. It guarantees easy installation and makes it an ideal solution for kiosk integrators and In-store Retail.

01 KARAKTERISTIKE EKRANA

Dizajn	Otvoreni okvir
Dijagonala	17", 43cm
Panel	TN LED
Osnovna rezolucija	1280 x 1024 (1.3 megapiksela)
Format ekrana	5:4
Osvetljenje	350 cd/m ²
Osvetljenje	315 cd/m ² sa dodirrom
Propusnost svetla	90%
Statički kontrast	1000:1 sa dodirrom
Vreme odziva (GTG)	5ms
Zona gledanja	horizontalno/vertikalno: 170°/160°, desno/levo: 85°/85°, gore/dole: 80°/80°
Podržane boje	16.7miliona 8bit
Horizontalna sinhronizacija	31.4 - 80KHz
Vidljiva površina Š x V	338 x 270.5mm, 13.3 x 10.6"
Razmak piksela	0.264mm
Boja okvra	crna, mat

02 TOUCH

Touch tehnologija	projektivni kapacitivni
Tačke dodira	10 (HID; samo sa podržanim OS)
Način dodira	olovka, prst, rukavica (latex)
Interfejs dodira	USB
Podržani operativni sistemi	Svi iiyama monitori su Plug & Play kompatibilni sa Windows Linux operativnim sistemima. Detalje o podržanom OS-u za modele osetljive na dodir potražite u odjeljku za preuzimanje u uputstvima za instalaciju drajvera.

03 KONEKTORI / KONTROLE

Ulaz analognog signala	VGA x1
Ulaz digitalnog signala	HDMI x1 DisplayPort x1
HDCP	da

04 KARAKTERISTIKE

Dodatno	premaz protiv otisaka prstiju
Zaštita od vode i prašine	IP65 (prednja strana)
Zaključavanje OSD tastera	da

05 OPŠTE

OSD jezici	EN, DE, FR, ES, IT, CN, JP
Kontrolni tasteri	Meni, Pomeranje na gore/Osvetljenost, Pomeranje na dole/Mutiranje zvuka, Izbor, Napajanje
Korisničke kontrole	slika (kontrast, osvetljenost, položaj H., položaj V., faza, sat, automatsko podešavanje), napredni (temperatura boje, oštrina), OSD (istek vremena, položaj, položaj H., položaj V.), opcija (resetovanje, jezik, izbor izvora, režim prikaza, fabrički)
Plug&Play	DDC2B

06 MEHANIČKI

Orijentacija pejzaž, portret, face-up

VESA montiranje 100 x 100mm

07 UKLJUČENI DODACI

Kablovi Strujni kabl (1.8m), USB (1.8m), HDMI (1.8m), DP (1.8m)

Upustva kratko uputstvo, bezbednosni vodič

Ostalo AC adapter, CD-ROM sa panelom osetljivim na dodir

Poklopac kabla da

08 UPRAVLJANJE NAPAJANJEM

Napajanje eksterna

Potrošnja energije % 1W tipično, 2W stand by, 2W isključen

09 ODRŽIVOST

Propisi CB, CE, TÜV-Bauart, RoHS podrška, ErP, WEEE, CU, cULus, REACH

Klasa energetske efikasnosti (Regulation (EU) 2017/1369) E

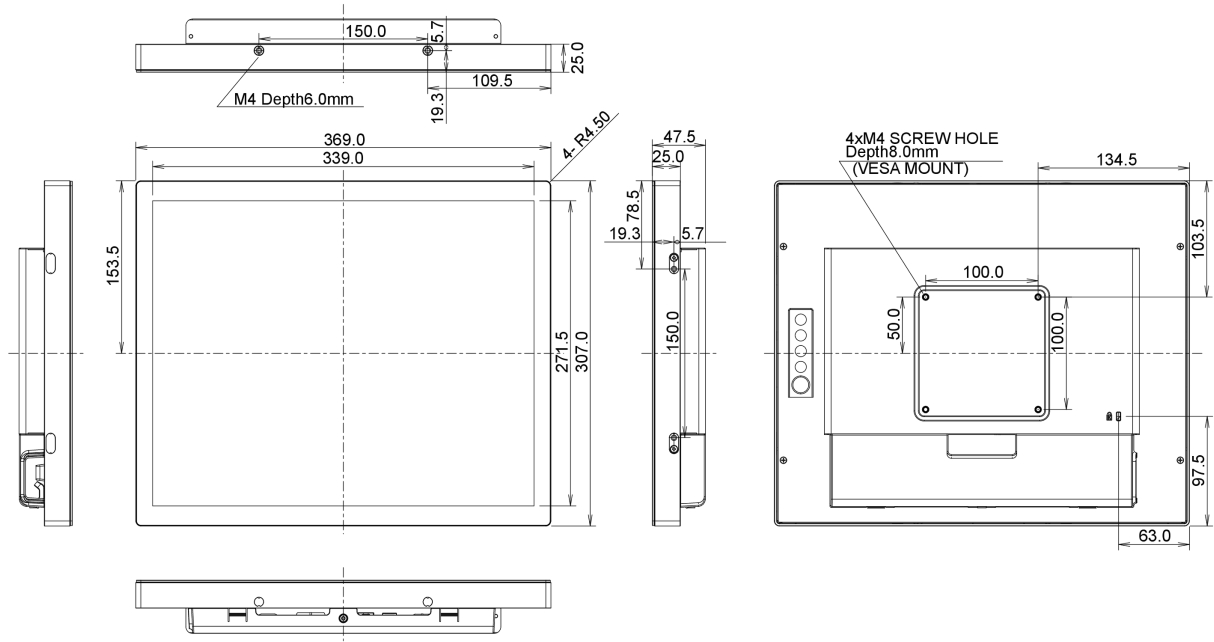
REACH SVHC iznad 0.1%: Olova

10 DIMENZIJE / TEŽINA

Dimenzije proizvoda Š x V x D 369 x 307 x 47.5mm

Težina (bez kutije) 3.6kg

EAN kod 4948570116836



All trademarks and registered trademarks acknowledged. E & O E. Specification subject to change without notice. All LCD's comply with ISO-9241-307:2008 in connection with pixel defects.

© IIYAMA CORPORATION. ALL RIGHTS RESERVED