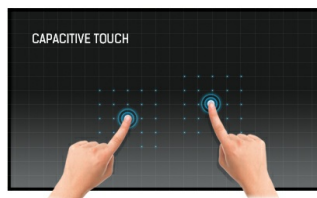




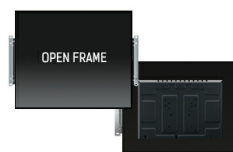
17" Monitor Open Frame PCAP 10 tocchi

Il monitor da 17" multitouch ProLite TF1734MC utilizza una tecnologia tattile capacitiva che garantisce lunga durata ed alta resistenza ai graffi, oltre che una immagine perfetta. Il pannello IPS ad alte prestazioni offre ampio angolo di visuale ed un'accurata riproduzione dei colori. La funzionalità del Touch rimane inalterata anche con il vetro danneggiato. Il monitor è IP65 che significa resistente a polvere e liquidi. Per una facile integrazione il TF1734MC puo' essere dotato di staffe di fissaggio laterali ([OMK1-1](#)) che possono essere ordinate come optional, ideali per una integrazione nei chioschi, apparecchiature industriali, sale controllo e interattive.



Tecnologia tattile - PCAP

Questa tecnologia si avvale di una griglia di sensori composta di fili micro sottili, integrata nel vetro che riveste lo schermo. Posizionando il dito sul vetro, le caratteristiche elettriche della griglia di sensori variano e quindi viene rilevato il tocco. Grazie al rivestimento in vetro, questa tecnologia non si danneggia con il tempo e la funzione touch rimane inalterata anche in caso di vetro graffiato. Offre una perfetta qualità delle immagini e funziona con il dito umano (anche se la mano indossa dei guanti in lattice) e con la stilo magnetica.



Open frame brackets

Questo monitor Open Frame puo' essere dotato di staffe di fissaggio laterali che possono essere ordinate come optional. Garantiscono una facile integrazione per l'installazione in chioschi, totem e soluzioni ad incasso.

01 CARATTERISTICHE DISPLAY

Design	Open Frame
Diagonale	17", 43cm
Pannello	TN LED
Risoluzione nativa	1280 x 1024 (1.3 megapixel)
Format	5:4
Luminosità	350 cd/m ²
Luminosità	315 cd/m ² con touch
Trasmissione luce	90%
Contrasto statico	1000:1 con touch
Tempo di risposta (GTG)	5ms
Angolo di visione	orizzontale/verticale: 170°/160°, sinistra/destra 85°/85°, alto/giù: 80°/80°
Supporta colore	16.7mln 8bit
Siincronizzazione orizzontale	31.4 - 80kHz
Angolo di visione L x H	338 x 270.5mm, 13.3 x 10.6"
Pixel pitch	0.264mm
cornice colore e finitura	nero, opaca

02 TOUCH

Tecnologia touchscreen	projective capacitive
Punti tocco	10 (HID, solo con OS supportati)
Modalità tocco	penna, dito, guanto (latex)
Touch interface	USB
Sistema operativo supportato	Tutti i monitor iiyama sono Plug & Play e compatibili con Windows e Linux. Per ulteriori dettagli riguardo i sistemi operativi supportati per i modelli Touch, fare riferimento ai driver disponibili nella sezione Download.

03 INTERFACCE / CONNETTORI / CONTROLLI

Connettore ingresso analogico	VGA x1
Connettore ingresso digitale	HDMI x1 DisplayPort x1
HDCP	si

04 CARATTERISTICHE SPECIALI

Extra	finitura anti-impronta
Protezione ad acqua e polvere	IP65 (front)
Blocco OSD	si

05 GENERALE

Lingua OSD	EN, DE, FR, ES, IT, CN, JP
Pulsanti controllo	Menu, Tasto su / Luminosità, Tasto giù / Contrasto, Selezione, Accensione
Controllo utente	immagine (contrasto, luminosità, H.position, V.position, multa, H.taglia, auto aggiusta), avanzate (temperatura del colore, nitidezza), OSD (azzeramento, OSD position, OSD H. position, OSD V.position), opzioni (ripristino predefinito, lingua, selezione del segnale, modalità di visualizzazione, factory)
Plug&Play	DDC2B

06 MECCANICA

Orientamento orizzontale, verticale, face-up

Montaggio VESA 100 x 100mm

07 ACCESSORI INCLUSI

Cavo di alimentazione (1.8m), USB (1.8m), HDMI (1.8m), DP (1.8m)

Guida guida rapida, guida di sicurezza

Altro alimentazione esterno, CD del pannello tattile driver (CD-ROM)

Copertura cavi si

08 ALIMENTAZIONE

Unità di alimentazione esterno

Alimentazione DC 12 V

Consumo energia 13W tipico, 2W stand by, 2W spento

09 SOSTENIBILITA'

Norme CB, CE, TÜV-Bauart, RoHS support, ErP, WEEE, CU, cULus, REACH

Classe efficienza energetica (Regulation (EU) 2017/1369) E

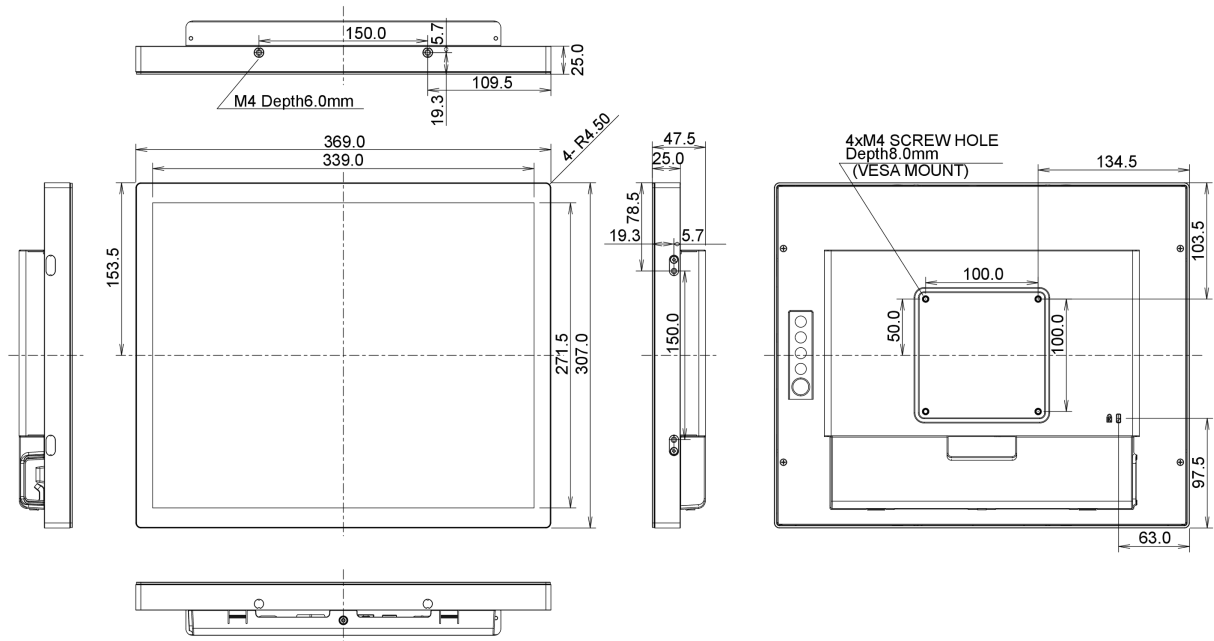
REACH SVHC sopra 0.1%: Piombo

10 DIMENSIONI / PESO

Prodotti dimensioni L x H x P 369 x 307 x 47.5mm

Peso (netto) 3.6kg

EAN code 4948570116836



Tutti i marchi e i marchi registrati citati. E & O E. Specifiche soggette a modifiche senza preavviso. Tutti i display LCD è conforme alla norma ISO-9241-307:2008 in connessione con difetti dei pixel.

© IIYAMA CORPORATION. ALL RIGHTS RESERVED